

オンブル・オンブルゲート

施工・取扱説明書

この度は本商品をお買い上げ頂き、誠にありがとうございます。

末永くご愛用頂くために、本紙をよくお読み頂き、正しい施工・お取り扱いをお願い致します。なお、商品到着後は速やかに検品をお願い致します。傷等、商品に不備がありましたら商品到着後 10 日以内にご連絡ください。

施工終了後、本紙はお施主様にお渡しください。



注意事項

- 安全を確保するため、施工は必ず専門の方が行なってください。専門知識のない方が施工されると不具合の原因となることがあります。
- 水平・垂直は確実に出してください。
- 地下埋設物（給排水管等）に影響を及ぼさないように位置を決めてください。
- 基礎は 400mm 以上を目安に、現場に合わせて施工してください。
- コンクリート養生期間は十分に取、養生中は動かしたり振動させたりしないでください。
- 施工の際に傷をつけないようにしてください。
- 商品の改造は絶対にしないでください。
- 電気工事は必ず有資格者が行なってください。
- 寄りかかったりぶら下がったり、無理な荷重をかけないでください。

お手入れについて

- 汚れた場合は柔らかい布やスポンジなどで水洗いか、もしくは中性洗剤をつけて洗った後、乾拭きしてください。
- タワシや研磨剤入りの洗剤等で洗うと表面に傷がつく恐れがありますので使用しないでください。
- 安全のため、がたつきがないか定期的にご確認ください。
特にゲートタイプは連結部のボルトが脱落すると重大な事故につながる恐れがありますのでご注意ください。

梱包明細

● オンブル1型・2型

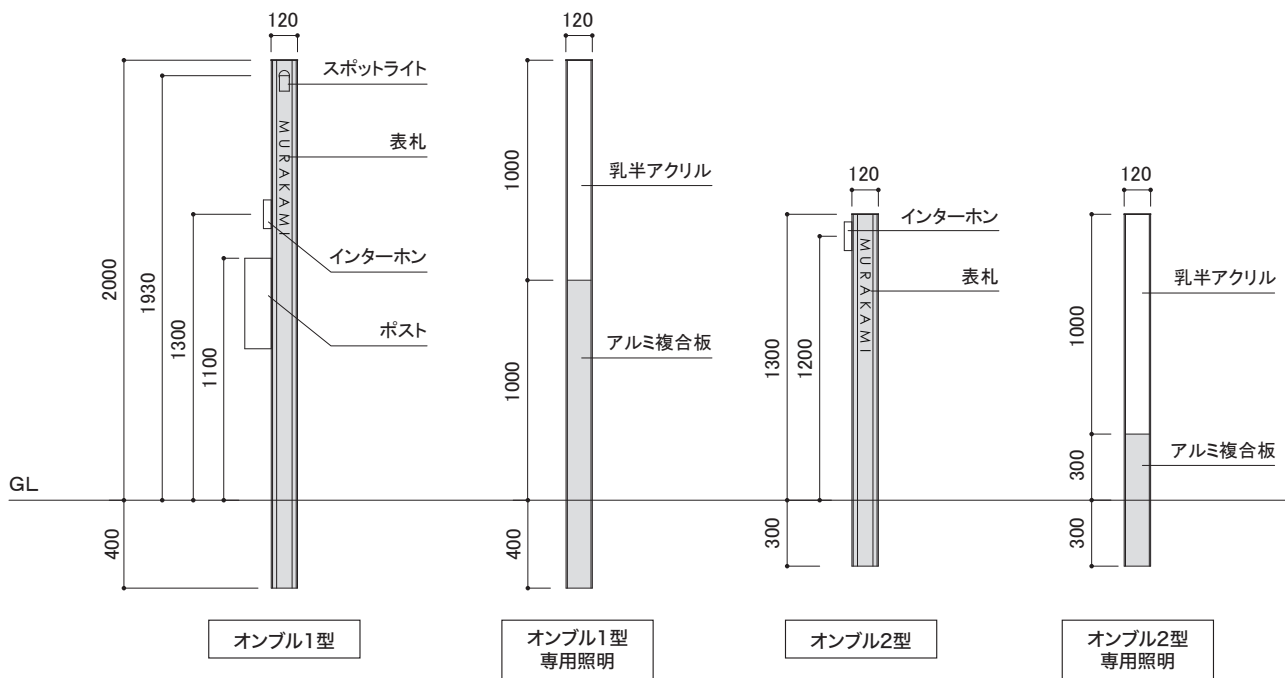
機能門柱	本体	1
専用照明	照明の施工要領書を参照	1
専用表札	アクリル or カットニングシート	1
ポスト	ポストの施工要領書を参照 (専用取付台座はポストに同梱)	1
施工・取扱説明書(本紙)		1

● オンブルゲート1型・2型

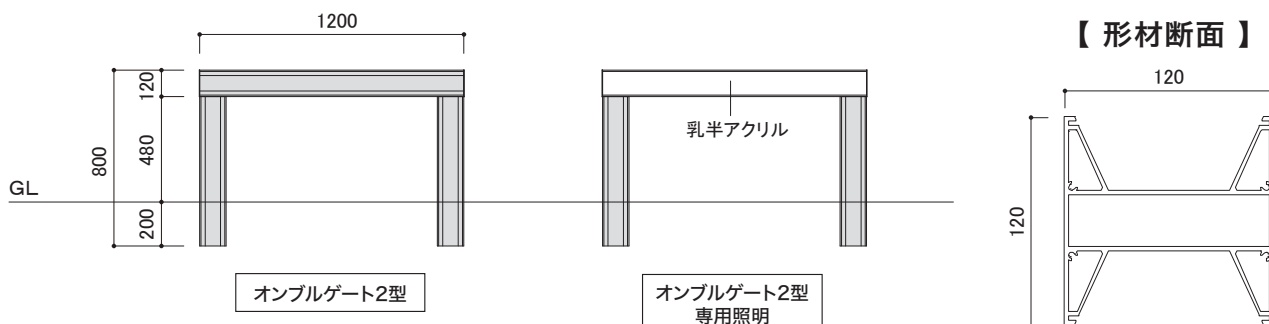
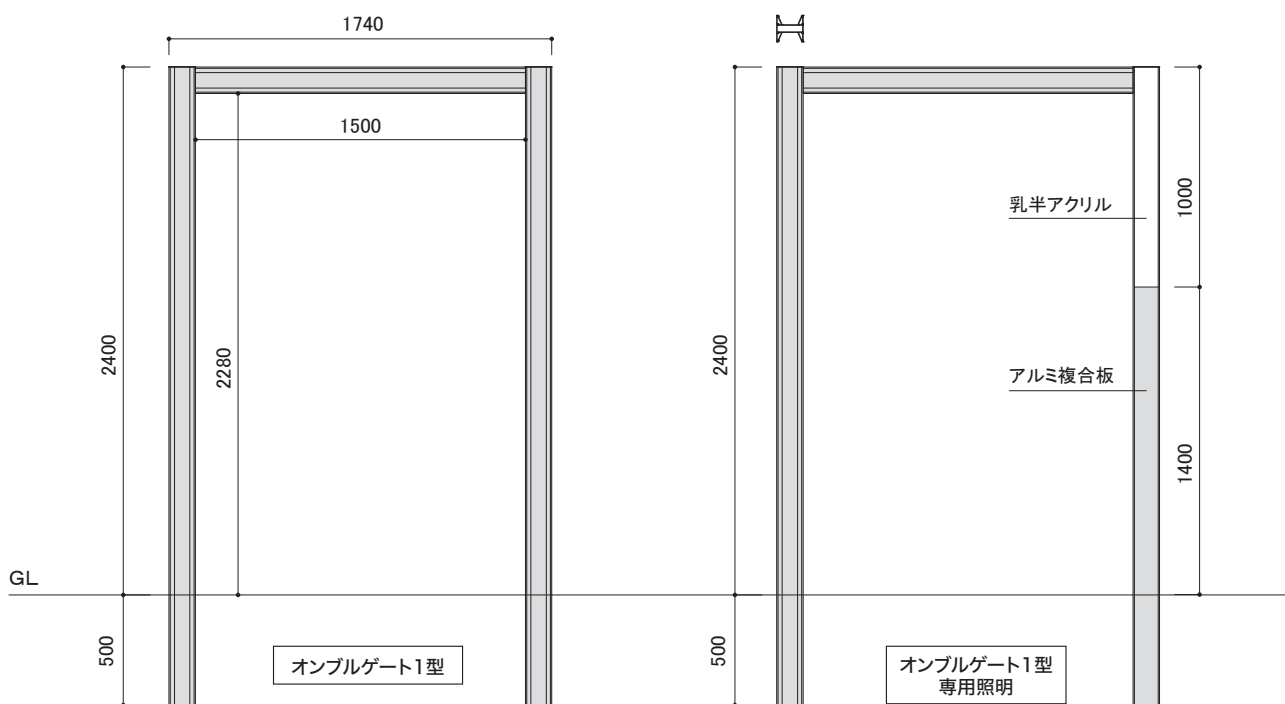
たて枠	本体	2
よこ枠	本体	1
専用照明	照明の施工要領書を参照	1
専用表札	アクリル or カットニングシート	1
ポスト	ポストの施工要領書を参照 (専用取付台座はポストに同梱)	1
施工・取扱説明書(本紙)		1

※ ご注文内容によっては上記明細と異なる場合があります。

【 オンブル寸法図 】



【 オンブルゲート寸法図 】

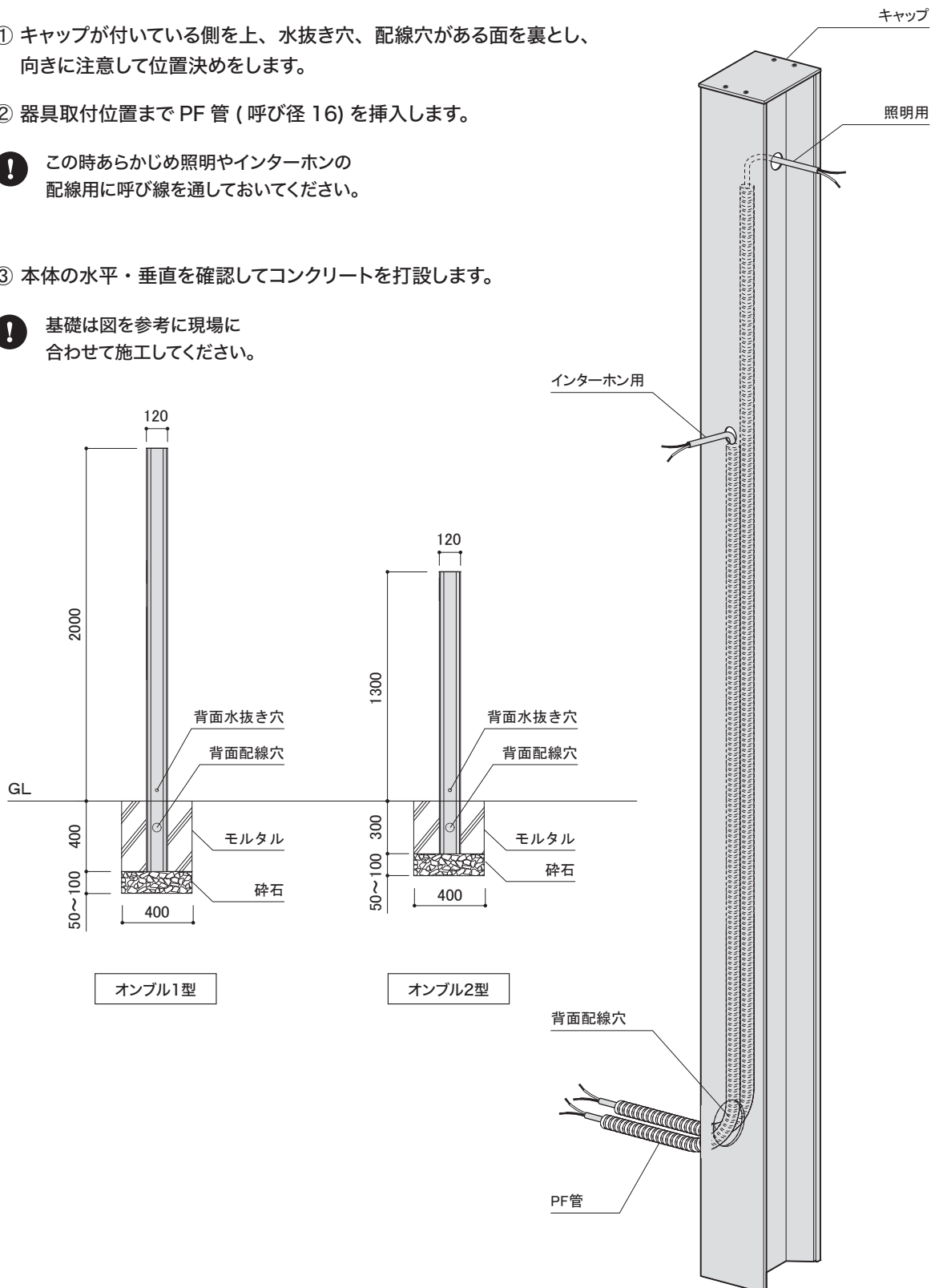


【 施工手順 】

1-1 本体の固定

オンブル1型、2型の場合

- ① キャップが付いている側を上、水抜き穴、配線穴がある面を裏とし、向きに注意して位置決めをします。
 - ② 器具取付位置までPF管（呼び径 16）を挿入します。
- !** この時あらかじめ照明やインターホンの配線用に呼び線を通しておいてください。
- ③ 本体の水平・垂直を確認してコンクリートを打設します。
- !** 基礎は図を参考に現場に合わせて施工してください。

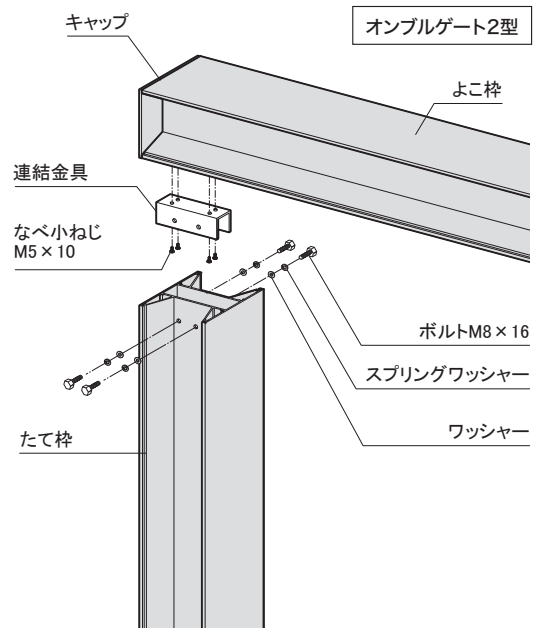
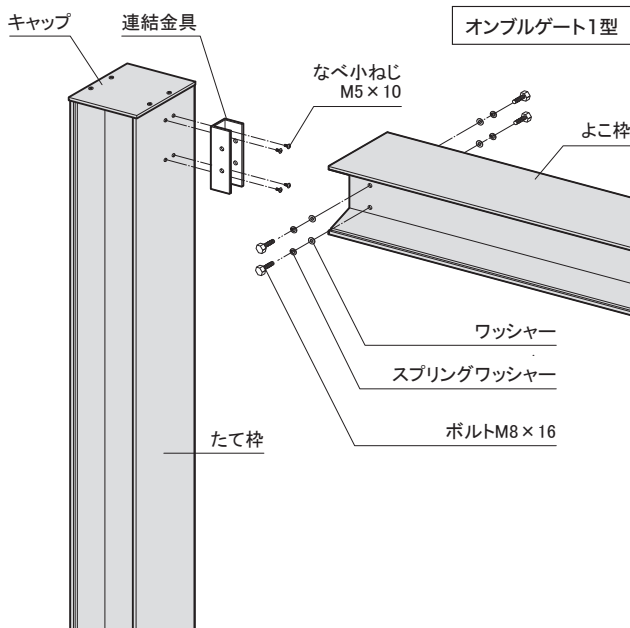


【 施工手順 】

1-2 本体の固定

ゲート1型、2型の場合

- ① ゲート1型はたて枠に、ゲート2型はよこ枠にそれぞれ連結金具を同梱のなべ小ねじ (M5×10) で取り付けます。
- ② よこ枠もしくはたて枠の中空部に連結金具が納まるように挿入し、同梱のボルト (M8×16) とワッシャー、スプリングワッシャーで仮固定します。

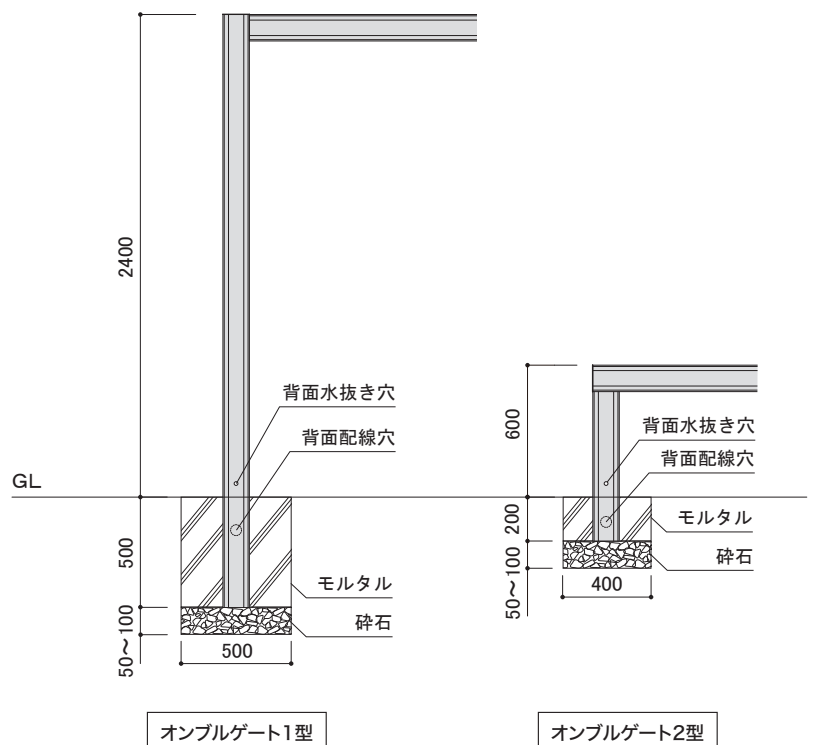


- ③ 水抜き穴、配線穴がある面を裏とし、向きに注意して位置決めをします。
- ④ 器具取付位置までPF管 (呼び径 16) を挿入します。

! この時あらかじめ照明やインターホンの配線用に呼び線を通しておいてください。

- ⑤ 仮固定したボルトを本締めしてがたつきがないかを確認し、本体の水平、垂直を確認してコンクリートを打設します。

! 基礎は図を参考に現場に合わせて施工してください。

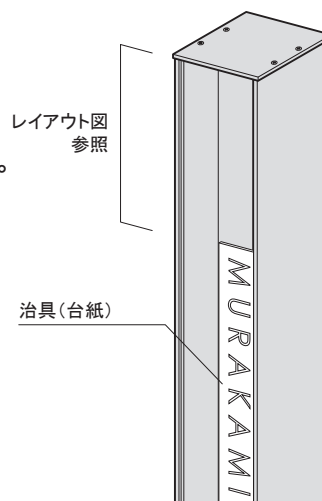


【 施工手順 】

2 専用表札の取り付け

- ① 取付面の埃や汚れを取り除きます。
- ② 取付治具（台紙）を頭文字が上（ゲート 2 型は左）になる向きでマスキングテープ等で取付位置（同梱のレイアウト参照）に仮固定します。
- ③ アクリル表札は文字に貼ってある両面テープを利用して貼り付け、カッティングシートはずれないよう台紙を剥がし表面フィルムごと貼り付けます。
- ④ タオル等の柔らかい布でよく擦り、確実に接着させます。
- ⑤ 取付治具（表面フィルム）を取り除きます。

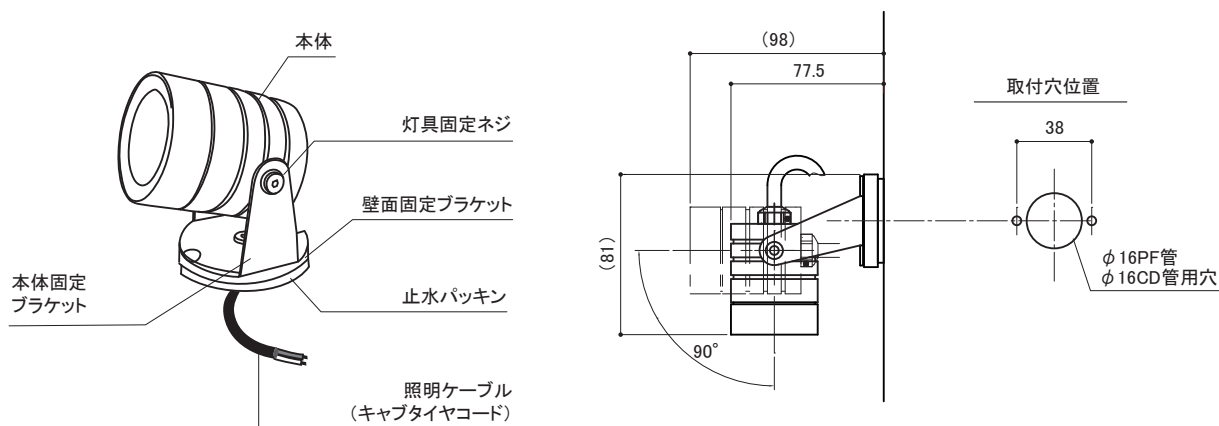
❗ 貼り付け作業の適温は 10～30℃です。
なるべく適温内の環境で行なってください。



3-1 照明の取り付け

専用スポットライトの場合

- ① 照明の施工要領書に従って取り付けてください。ただし壁面固定ブラケットのオンブルへの取り付けは木ねじとアンカープラグではなく、なべ小ねじ (M4×10 差替済) で行なってください。



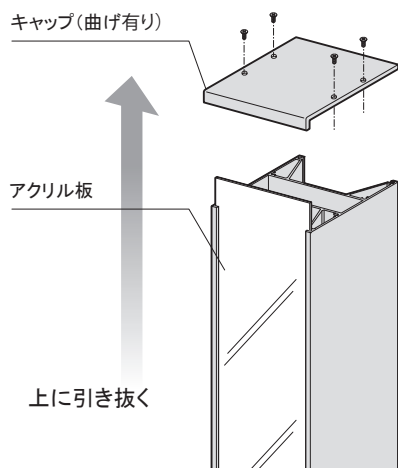
DC12V 仕様です。別売のトランスボックス ハイエンド (KE1-DT15) をご用意ください。
トランスボックスの施工についてはトランスボックスの施工要領書に従って行なってください。
故障の原因となるため AC100V への直結は絶対にしないでください。この器具には極性 (+、-) があります。
必ず確認の上結線してください。本製品は白線 (+)、黒線 (-) です。

【 施工手順 】

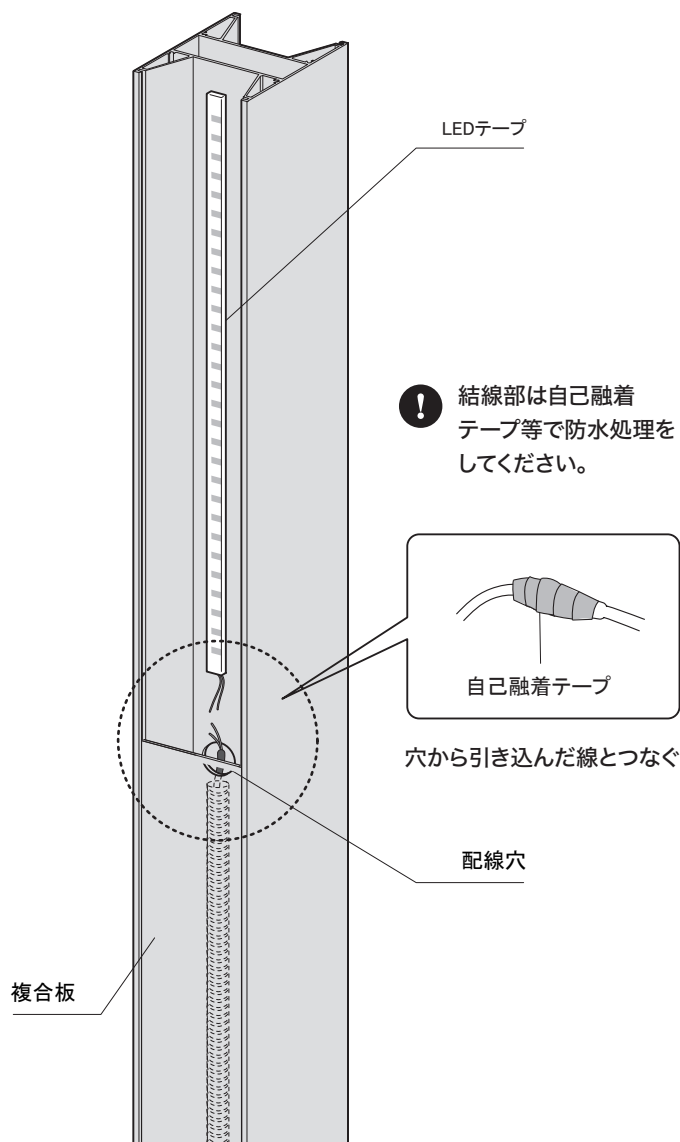
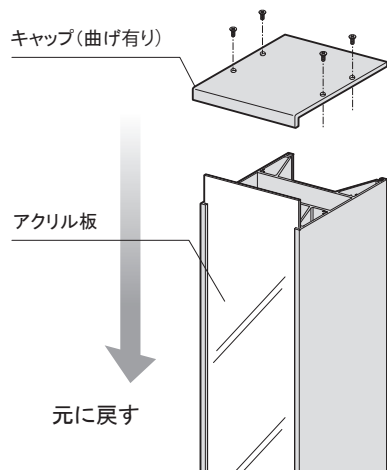
3-2 照明の取り付け

専用照明ユニットの場合

- ① LED テープは取り付け済みです。
- ② キャップとアクリル板を取り外します。
- ③ 呼び線を利用して配線を引き込み LED テープと結線します。



- ④ 完了後、キャップとアクリル板を戻します。
アクリル板は伸縮を考慮して若干短くなっています。



DC12V 仕様です。別売のトランスボックス ハイエンド (KE1-DT15) をご用意ください。
トランスボックスの施工についてはトランスボックスの施工要領書に従って行なってください。
故障の原因となるため AC100V への直結は絶対にしないでください。この器具には極性 (+、-) があります。
必ず確認の上結線してください。本製品は白線 (+)、黒線 (-) です。

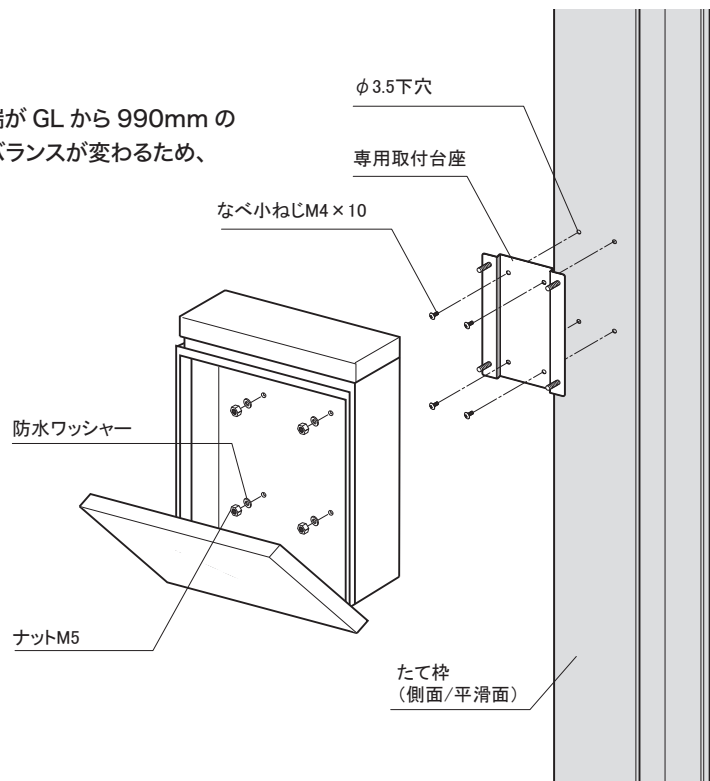
【 施工手順 】

4 ポストの取り付け

- ① 専用取付台座（ポストと同梱）をオンブルの側面に当て、取付穴 4 点をけがきます。

❗ 〈 標準位置について 〉
ポスト オープスの場合、専用取付台座の上端が GL から 990mm の高さが標準です。取り付けるポストによってはバランスが変わるため、適宜調整してください。

- ② けがいた位置に $\phi 3.5$ で下穴をあけ、同梱のなべ小ねじ (M4 \times 10) で取り付けます。
- ③ 専用取付台座にポストを合わせ、同梱の防水ワッシャーとナット (M5) で固定します。



5 インターホンの取り付け

- ① インターホンの施工要領書に従って側面（平滑面）に取り付けてください。

❗ 〈 標準位置について 〉
オンブル 1 型の場合はインターホン子機の中心が GL から 1300mm、オンブル 2 型の場合は GL から 1200mm の高さが標準です。取り付けるポスト等とのバランスを見て調整してください。

