

NEWYORK STYLE

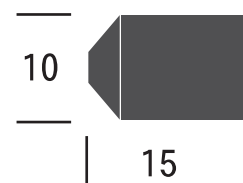
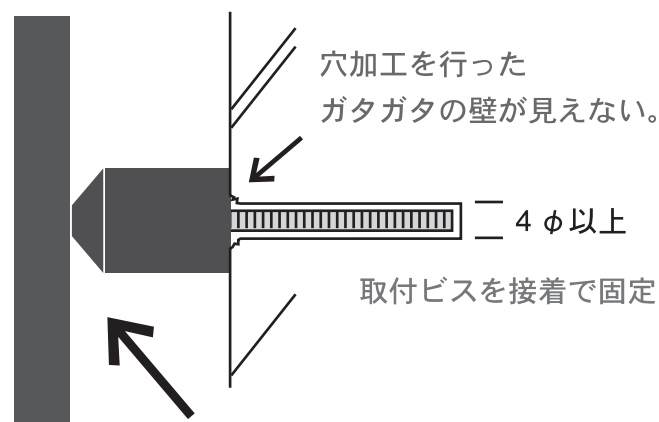
取付方法



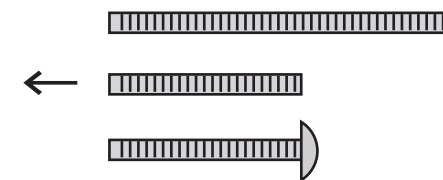
本体 1 台に 2 か所足金具です。
足のピッチも変更できます。
ご希望ある場合は連絡下さい。



IP 1-2 2 シリーズ



M 4 ビス

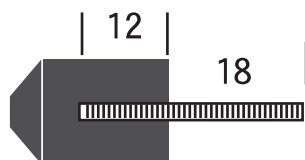


直接本体に溶接しないから
壁に合わせて
取付ビスの交換が可能。

本体への固定は、ビス留め+接着（出荷時加工済）

位置決めは本体で行ってください。

壁取付用ビス（L = 30 mm）は小袋に入れて別に付属しております。



足内にもビスが 12 mm 納まります。
壁に埋まるビスサイズは 18 mm です。

取付時、本体の足にスタットボルトを入れ、下ビスで固定してください。

ビスは M 4 であれば、長さを自由に変更できます。

スタットの先端に六角穴の加工をしております。

そちらの方を足側にしてください。

可能であれば、壁の穴内で固定（接着）が完了できるようにしてください。

取付け後、本体のみ取り外しができるように配慮をお願いします。