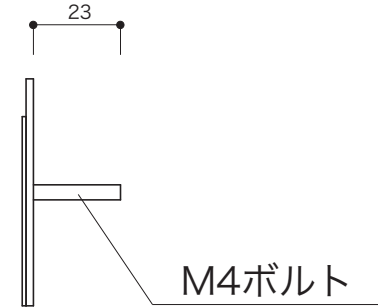
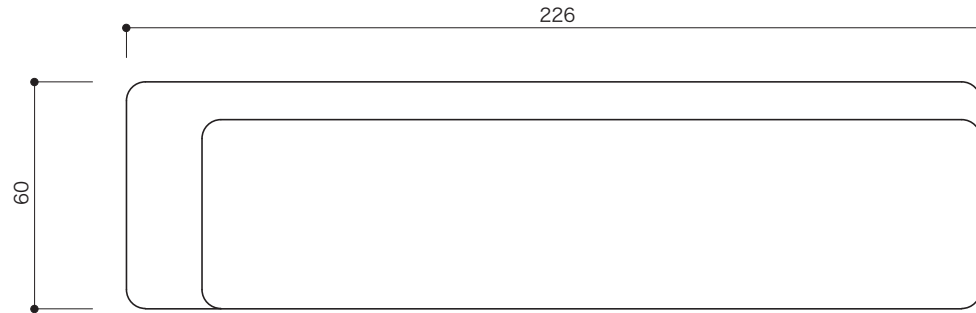
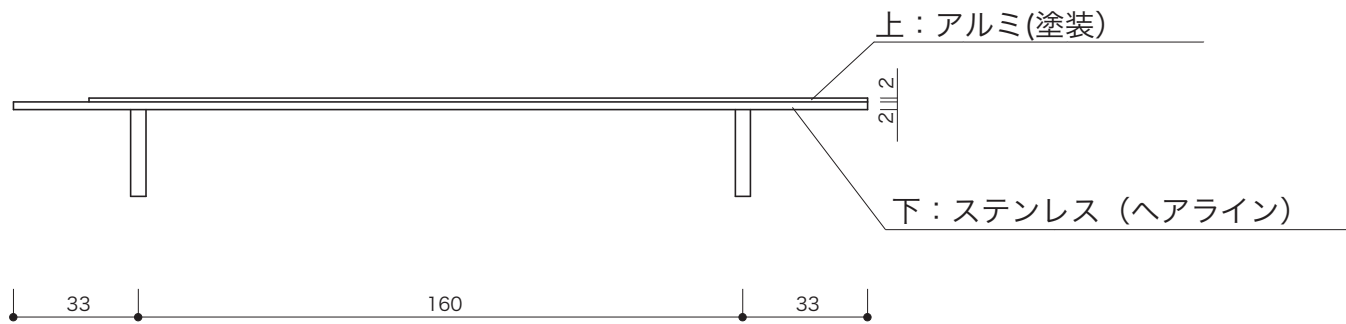


名前：カッティングシート

〈正面図〉



〈側面図〉



件名	GM3・ネーベルサイン(カタログ用図面)	設計番号	作成者	図面番号
図面名		縮尺	日付 2020.08	