



ネーベルサイン

この度は、当社製品をお買い上げいただきありがとうございます。

末長くご愛用いただくために、この「取付・取扱説明書」をよくお読みいただき、正しい施工とご使用をお願いします。

施工は専門業者が行ってください。専門知識のない方が施工されますと不具合発生の原因となることがあります。

⚠ 安全にお使いいただくために必ずお守りください

- 素材はステンレスになります。設置環境によっては、もらい錆が発生する可能性があります。
- ネーム部はカットニングシートになります。指で擦ったり触れると剥がれの原因となります。

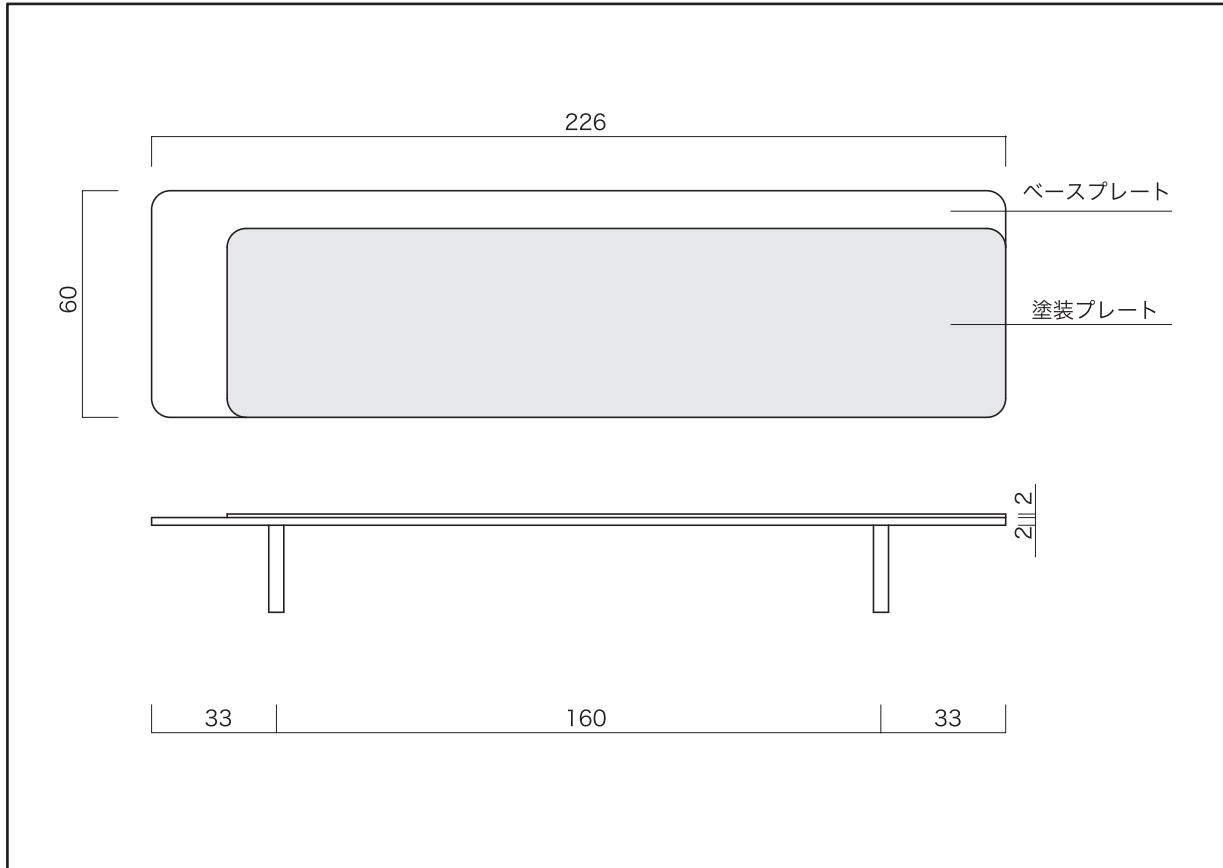
メンテナンスのご注意

- ・もらい錆が発生した場合、初期の段階であれば、水で濡らした布でふいたあと、からぶきしてください。
- ・手あかなどの汚れの場合、スポンジまたは布に中性洗剤をつけて拭き取ってください。
- ・鉄粉や潮風による点状の錆の場合、市販品のステンレス用清掃溶液で対応してください。(ベースプレートのみ)
- ・いずれもカットニングシート部を避けてお手入れしてください。

※この取付・取扱説明書は、工事完了後お客様にお渡しください。

寸法図

取り付ける前に 必ずお読み下さい。



取付方法

取付位置を決め、サイン裏面のボルトの位置を壁面に押し、 $\phi 6$ (深さ30mm程度) の穴を開けます。穴にコンクリート用ボンド (市販品) を注入し、本体を差し込み固定します。

