



ラミナム インターホンカバーII

A・Bタイプ (表札兼用)

この度は、当社製品をお買い上げいただきありがとうございます。

末長くご愛用いただくために、この「取付・取扱説明書」をよくお読みいただき、正しい施工とご使用をお願いします。

施工は専門業者が行ってください。専門知識のない方が施工されますと不具合発生の原因となることがあります。

⚠ 安全にお使いいただくために必ずお守りください

- ベース素材ステンレスになります。設置環境によって、もらい錆が発生する可能性があります。
- 表面部磁器質タイルになります。硬い物でぶついたりすると破損原因となります。

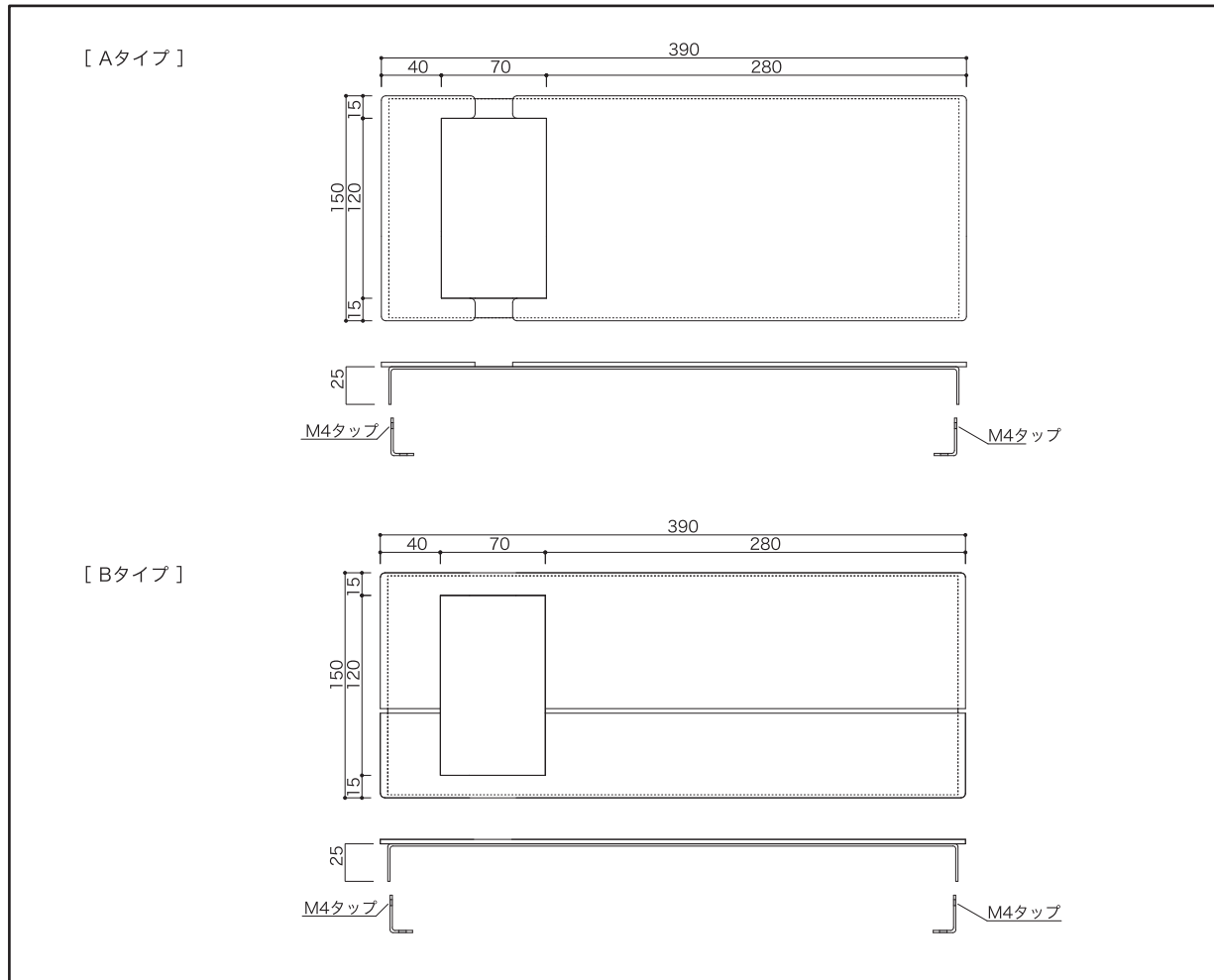
メンテナンスのご注意

- ・もらい錆が発生した場合、初期の段階であれば、水で濡らした布でふいたあと、からぶきしてください。
- ・手あかなどの汚れの場合、スポンジまたは布に中性洗剤をつけて拭き取ってください。
- ・鉄粉や潮風による点状の錆の場合、市販品のステンレス用清掃溶液で対応してください。(ベースのみ)

※この取付・取扱説明書は、工事完了後お客様にお渡しください。

寸法図

取り付ける前に 必ずお読み下さい。



取付方法

