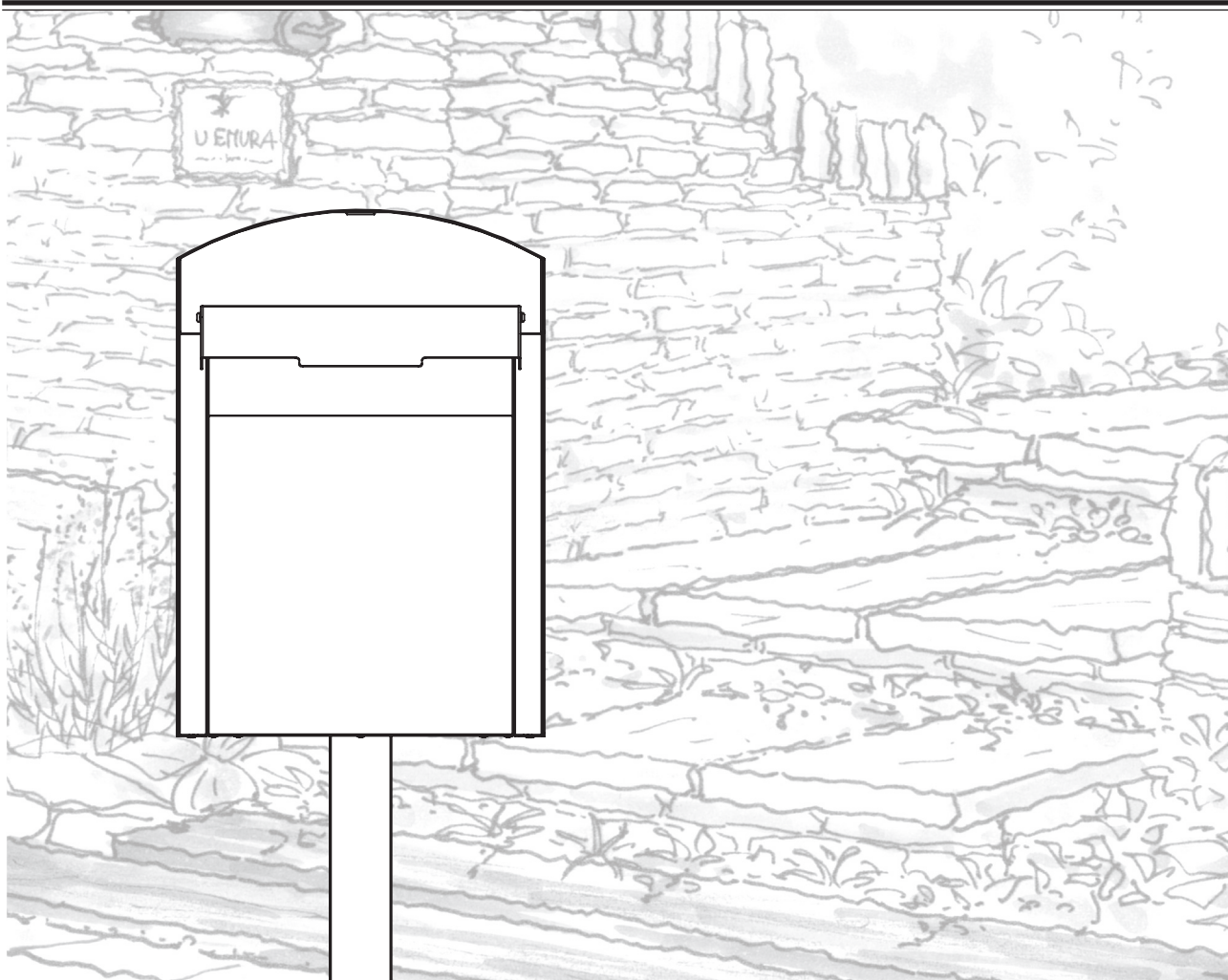




## カヌレ ポスト



この取扱説明書の内容は、製品を安全に正しくお使いいただき、お客様の危害や損害を未然に防止するためのものです。表示記号の内容を良く理解したうえで、本書の内容(指示)にしたがって下さい。



### メンテナンス

■ 長くお使いいただくために  
美しさを保つために、次のお手入れをおすすめします。  
中性洗剤や石鹸水を布に含ませ、軽く拭き、その後、洗剤液が残らないように水拭きを十分行ってください。



### ご 注 意

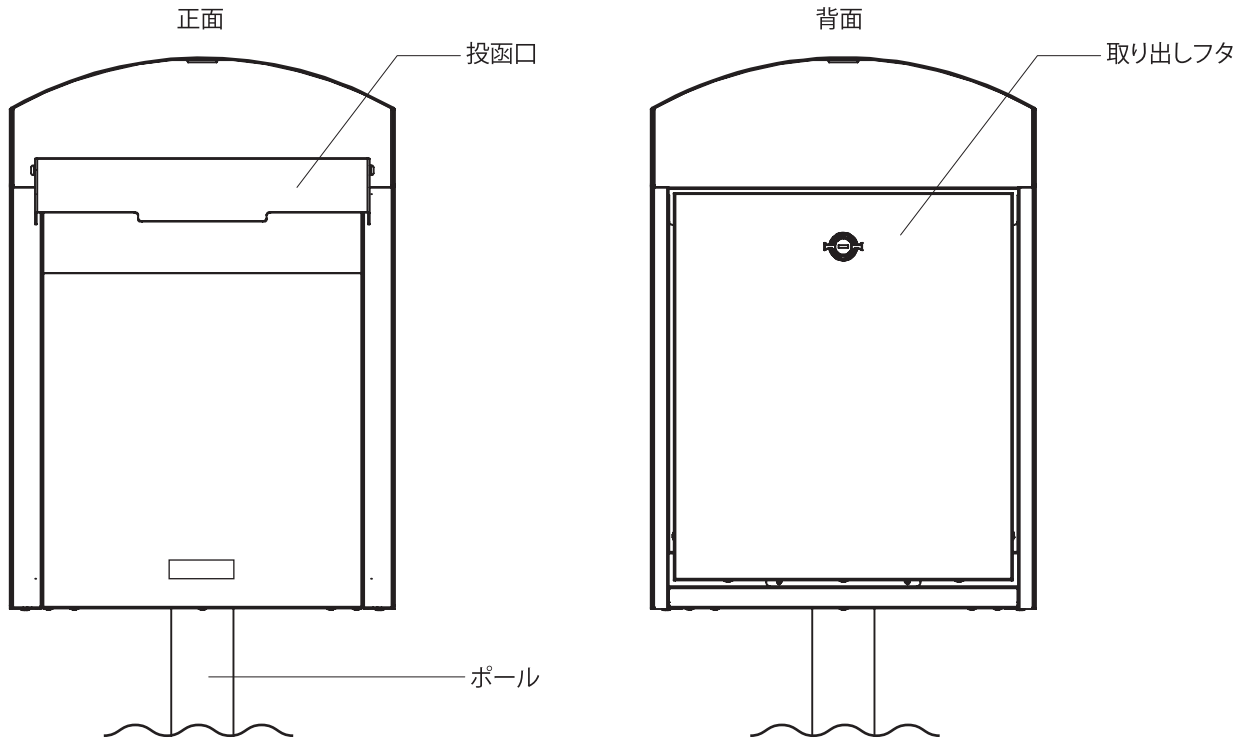
■ 独立施工の場合  
独立施工の場合はポールにネジが付属しております。

- ポストは、郵便物や新聞等を受け入れるものです。その他の目的には使用しないでください。
- 正しく施工、組付けをするために、施工前に必ず取扱説明書をお読みください。
- 施工終了後、取扱説明書は施主様にお渡しください。

### 保証書付き


製品を安全に正しくお使いいただくために、ご使用になる前にこの取扱説明書を最後までお読み下さい。お読みになったあとは、大切に保存して下さい。保証書は「お引き渡し日、販売店名」などの記入を必ず確かめて下さい。

## 各部名称

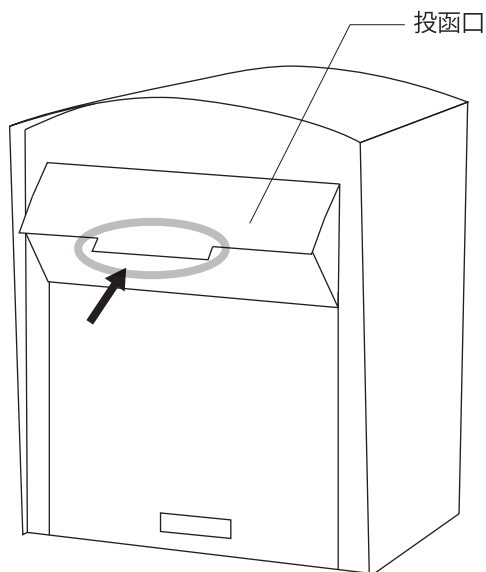


## ポストの操作方法

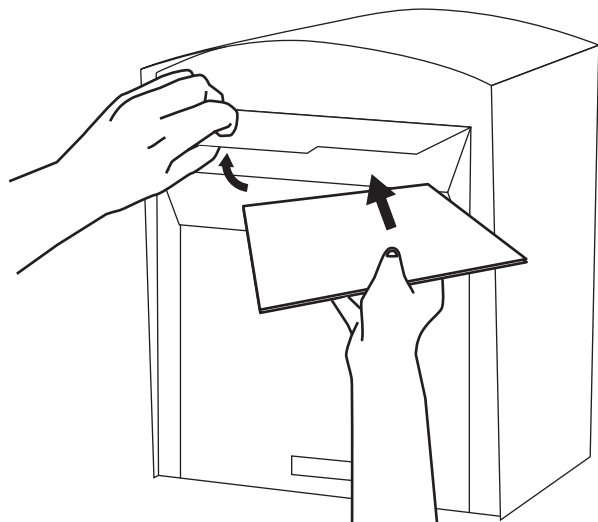
### 荷物の投函

①～②の手順で、正面にある投函口上蓋の  線の突起部分を掴み、上に持ち上げて郵便物を入れます。  
(A4サイズ厚さ40mmまで入ります。)

①



②

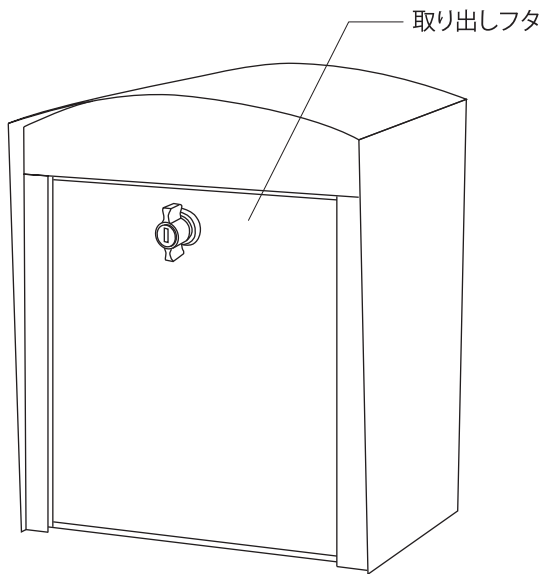


荷物の取り出し

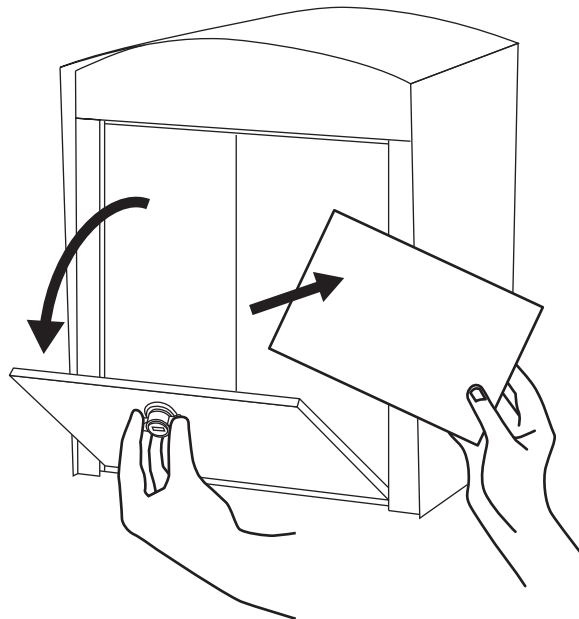
■開ける場合

③～④の手順で、ツマミを操作し、背面のツマミを手前に引いて外フタを開け、取出口から郵便物を取り出します。施錠の場合、キーを回転させ解錠した後、ツマミを回します。

③



④



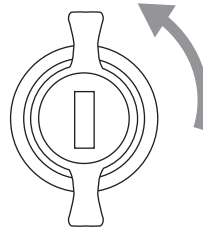
【シリンダー錠の使用法】

鍵をかけない場合でも、シリンダー錠を90°回すだけで簡易ロックをすることができます。

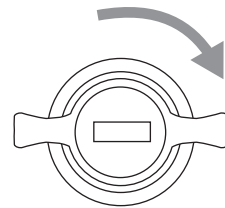
●改良のため予告なしに商品の一部を変更することがありますのでご了承ください。

▲ 鍵について

鍵は施錠するために必要です。大切に保管してください。また、防犯の為、必ず施錠してください。



簡易ロック



開錠状態