



# カヌレポスト

この度は、当社製品をお買い上げいただきありがとうございます。  
未長くご愛用いただくために、この「取付・取扱説明書」をよくお読みいただき、正しい施工とご使用をお願いします。

施工は専門業者が行ってください。専門知識のない方が施工されますと不具合発生の原因となることがあります。

## ⚠ 施工上の注意

- 分解・改造・用途以外の使用は絶対にしないでください。ケガ・事故の原因となります。
- 施工に関しましては、専門の工事業者様へご依頼ください。
- 商品の施工は、取付・取扱説明書に従い確実に行ってください。取り付けに不備があると、ケガ・落下・破損の原因となります。
- 塩害環境に厳しい地域では錆びやすくなりますので、取付環境には充分ご注意ください。
- 垂直・水平を保つように施工してください。変形、故障の原因となります。
- コンクリートまたはモルタルの養生期間は十分(4~7日)に取り、養生期間中は触れたり、振動させたりしないようにしてください。
- モルタル用に海砂を使用されますと、塩分により腐食等の原因となりますので、ご使用にならないでください。
- モルタル等の急結剤は腐食の発生促進作用がありますのでご使用にならないでください。
- 施工時に製品の表面に付着したモルタル等は速やかに清掃してください。
- 製品表面にキズをつけますと腐食の原因となりますので取扱いは十分注意してください。
- リシンなどの外壁材をかけないでください。塗料剥がれや変色の原因となります。
- 作業終了後の商品に、キズ、ヘコミなどがなければ確認してください。
- お客様が施工中に破損された本商品につきましては、お取替え等は出来ませんのでご了承ください。
- 施工後に取付具合をもう一度お確かめください。

## ⚠ 使用上のご注意

- 投函蓋は、強風時に開く場合がございます。
- 雨天時の投函で内部に雫等が入る場合があります。郵便物が濡れることがあります。ご理解の上ご使用ください。
- 商品は防雨性ですが、完全防水ではありません。  
商品の中に水が溜まる恐れがありますので、お早めに郵便物を取り出してください。
- 投函蓋や取出扉の開閉は静かに行ってください。乱暴に閉めると故障の原因にもなります。
- 可動部分に手や指等を挟んでケガをしないようにご注意ください。
- 製品の切断面は安全に配慮して処理を施してありますが、ケガをする場合がありますので十分ご注意ください。
- 商品に寄り掛かったり、ぶら下がったり、登ったり、過度の荷重をかけないでください。ケガ・事故の原因となります。
- 投函蓋・取出扉は無理に開けようとして、荷重をかけると変形・破損の恐れがありますのでご注意ください。
- 摩擦や引っ掻き等により塗装部分がキズつくことがありますので、取り扱いにはご注意ください。
- 本商品は金属製のため環境状況によっては、塗装部分に変色・シミ・錆等が生じることがあります。ご理解の上ご使用ください。
- 郵便物の溜めすぎにはご注意ください。郵便物で投函口が開きっぱなしになり、雨水の侵入・盗難の原因となります。
- 台風などの強風の日は、取出扉が開かないよう必ず施錠を行ってください。取出扉が風にあおられ、変形・破損の原因となります。

## お手入れ方法

- 砂ぼこり等の汚れは、水で薄めた中性洗剤をやわらかい布またはスポンジにしみ込ませて拭き取りください。  
汚れが落ちたら最後に水で湿らせた布で洗剤をきれいに拭き取ってください。拭き取る際は、キズがつかないようにご注意ください。
- 海水など塩分を含んだものやゴミなどの付着物を放置すると錆発生の原因となりますので、必ず拭き取るようにしてください。
- 塩害環境に厳しい地域では錆やすくなりますのでご注意ください。  
また、鉄粉などの表面に付着したまま放置すると錆が発生しますので、必ず拭き取るようにしてください。
- 金属の切断面は安全に配慮し処理を施していますが、ケガをする場合がありますので素手で触れないようご注意ください。

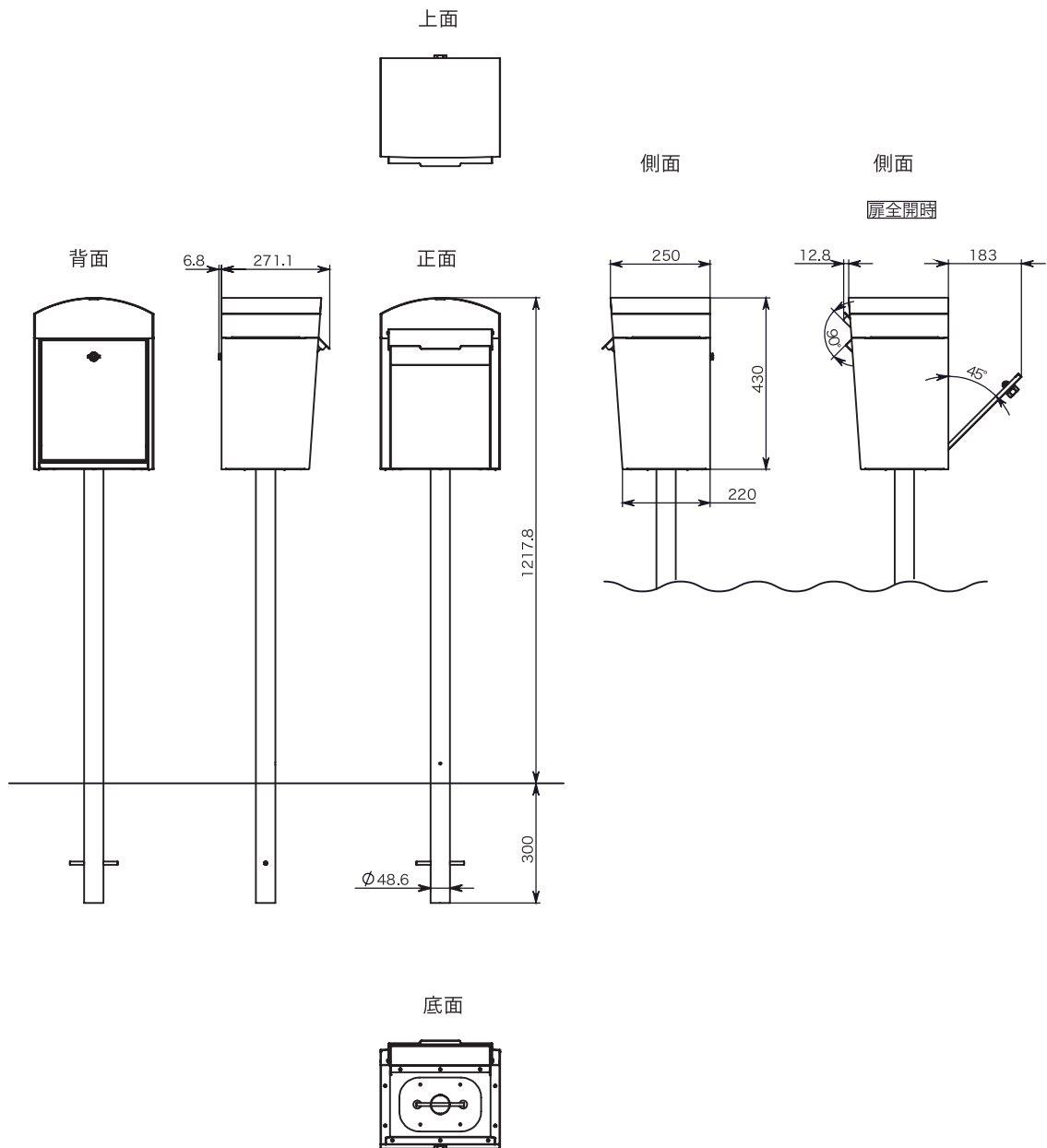
## 注 意

- お手入れの際、研磨剤入りのクレンザー等は、本体表面にキズをつける恐れがあるため使用しないでください。
- シンナー、ベンジン、ワックス、石油、塩酸系溶剤等は塗装を剥がす恐れがあるため使用しないでください。
- 塩酸などの酸類は、錆の原因となるため使用しないでください。

※この取付・取扱説明書は、工事完了後お客様にお渡しください。

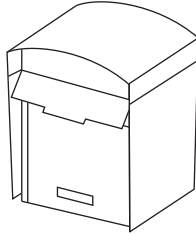
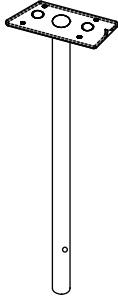




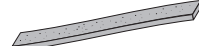

# 寸法図

## [ 本 体 ]



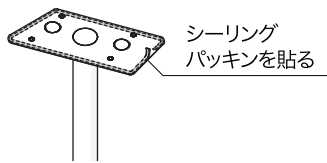
# ワンスタンド 施工要領書

## 本体付属品

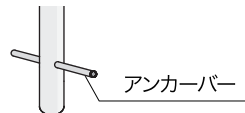
 ポスト×1	 ワンスタンド×1	 M5ビス×4	 袋ナット×4
		 透明ワッシャー×4	 ステンワッシャー×4
		 シーリングパッキン×4	 アンカーバー×1

## 施工手順

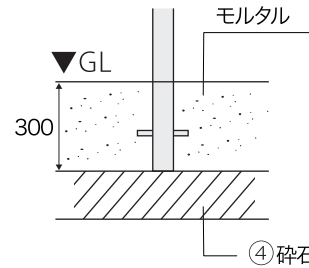
① スタンド台の淵(ふち)にシーリングパッキンを貼ります。



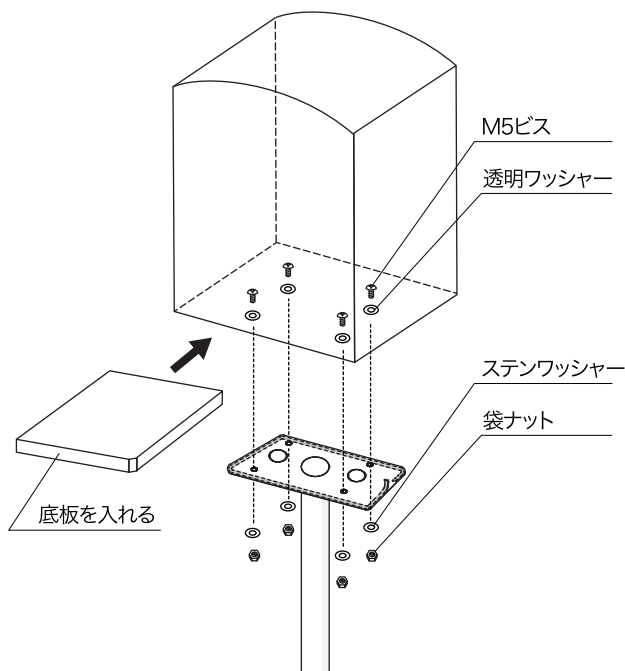
② アンカーバーをスタンド穴に通します。



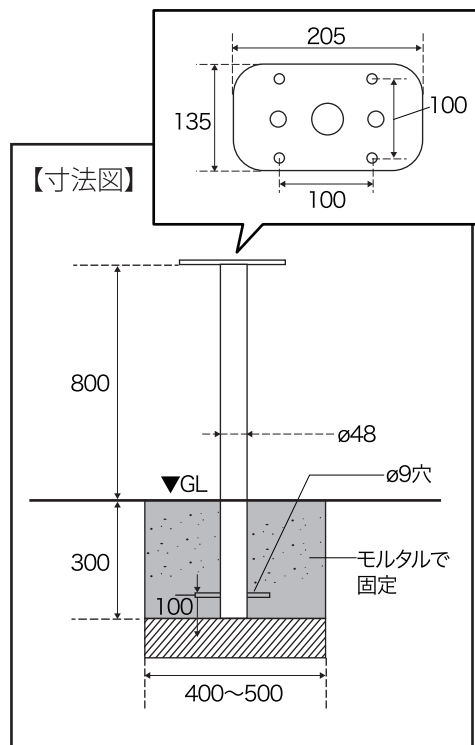
③ モルタルでスタンドを固定します。



④ 図のようにポストとスタンドを固定します。  
 ※中の底板を外してからポストを固定して下さい。  
 取付後、底板を戻します。

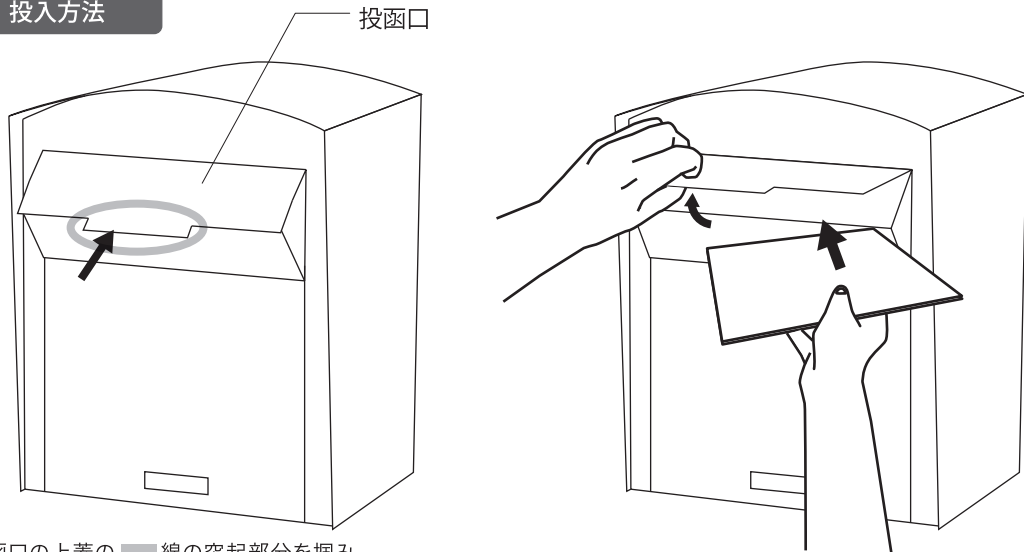


## 【寸法図】



## 使用方法

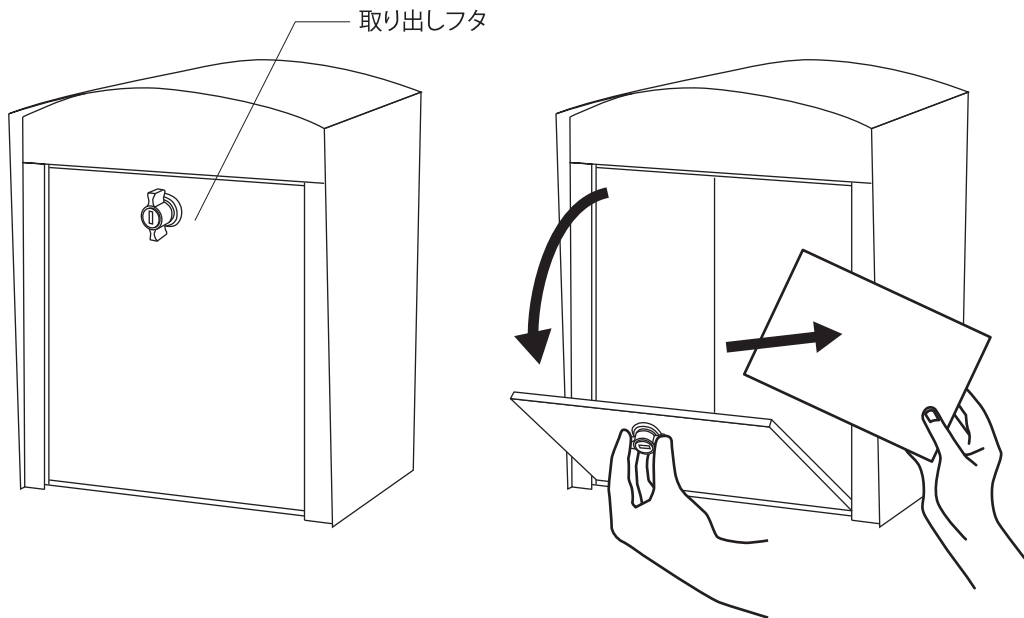
### 投入方法



- ① 投入口の上蓋の ■ 線の突起部分を掴み、上に持ち上げて郵便物を入れてください。

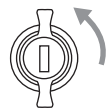
### 取り出し方法

- ① ポスト背面にあるツマミを手前に引っ張り、取り出し口より郵便物を出してください。

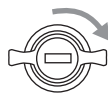


### シリンダー錠の使用方法

鍵をかけない場合でも、シリンダー錠を90°回すだけで簡易ロックをすることができます。



簡易ロック



開錠状態

### ▲ 鍵について

鍵は施錠するために必要です。大切に保管してください。また、防犯の為、必ず施錠してください。





以上 ご不明な点は、販売店にお気軽にお尋ねください。

