



インターホンカバー表札兼用タイプ ホールシャイン

この度は、当社製品をお買い上げいただきありがとうございます。

末長くご愛用いただくために、この「取付・取扱説明書」をよくお読みいただき、正しい施工とご使用をお願いします。

施工は専門業者が行ってください。専門知識のない方が施工されますと不具合発生の原因となることがあります。

⚠ 安全にお使いいただくために必ずお守りください

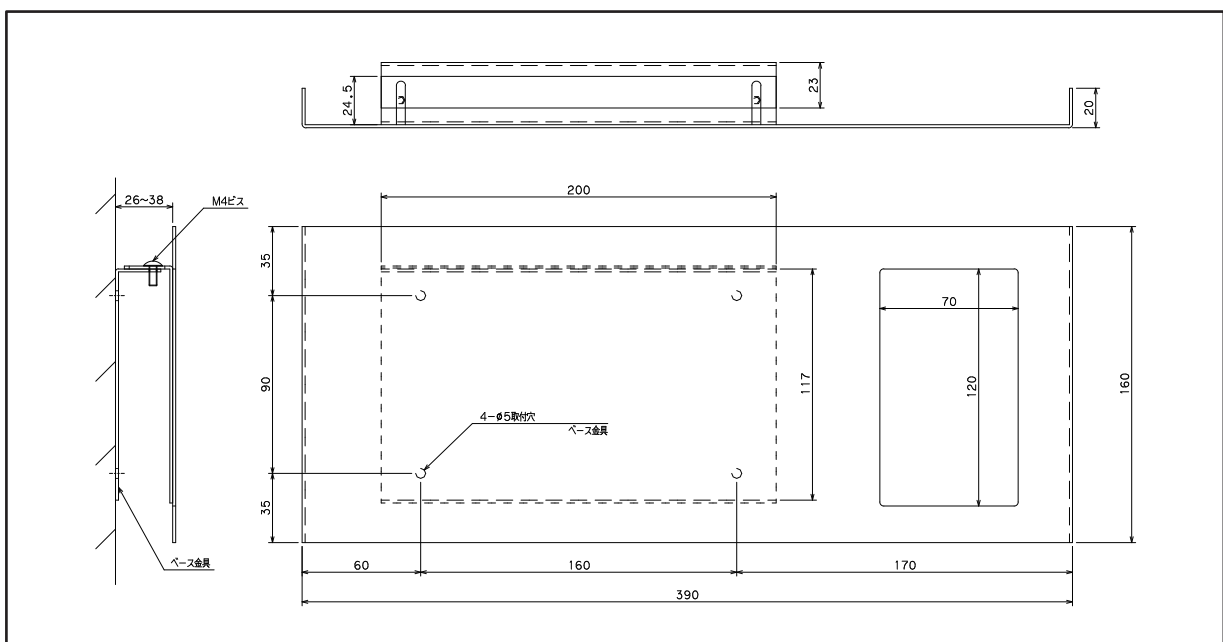
- 素材はステンレスになります。設置環境によって、もらい錆が発生する可能性があります。
- ネーム部はカッティングシートになります。指で擦ったり触れると剥がれの原因となります。

メンテナンスのご注意

- ・もらい錆が発生した場合、初期の段階であれば、水で濡らした布でふいたあと、からぶきしてください。
- ・手あかなどの汚れの場合、スポンジまたは布に中性洗剤をつけて拭き取ってください。
- ・汚れがなかなか落ちない場合、防錆剤(CPC)の清浄力があるものでも綺麗にすることができます。
- ・いずれもカッティングシート部を避けてお手入れしてください。

寸法図

取り付ける前に **必ずお読み下さい。**

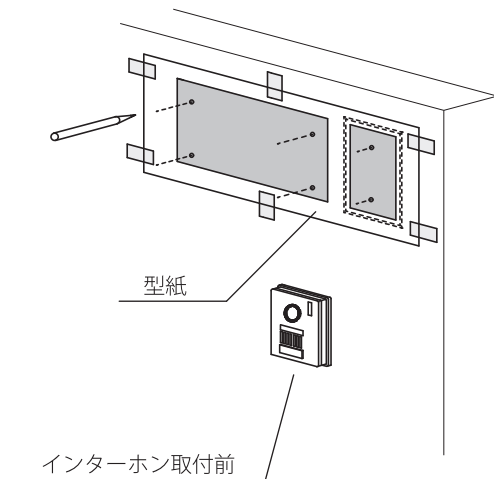


※この取付・取扱説明書は、工事完了後お客様にお渡しください。

取付方法

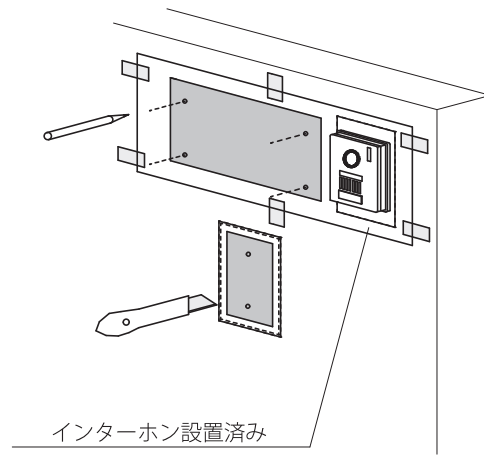
インターホン設置前

- ①取り付けたい箇所に型紙を貼り、表札、インターホンの位置に記しを付けます。



インターホン設置後

- ①インターホンがすでに設置されている場合、型紙のインターホン部をカットし貼ります。
- ②インターホンを中心に合わせてから、取付プレートの穴に記しを付けます。



- ①壁面に6mmのドリルで穴を開け、プラグを埋め込みます。図のように、壁用取付プレートをビスで固定します。

- ②インターホンの奥行によって正面プレートの高さを調整し、ビスで固定してください。

