



LIKE [ライク]

この度は、当社製品をお買い上げいただきありがとうございます。
末長くご愛用いただくために、この「取付・取扱説明書」をよくお読みいただき、正しい施工とご使用をお願いします。

施工は専門業者が行ってください。専門知識のない方が施工されますと不具合発生の原因となることがあります。

- 取付場所が通行のさまたげにならないか、十分に確認してください。
- 水平出しを行ってください。
- さびの原因となりますので、ポスト本体を塩酸などの酸類で洗わないでください。
又、リシン等の塗料がかからないようにしてください。



メンテナンス

■ 長くお使いいただくために
ステンレスは絶対に錆びない金属ではありません。
美しさを保つために、次のお手入れをおすすめします。
中性洗剤や石鹼水を布に含ませ、軽く拭き、その後、洗剤液が残らないように
水拭きを十分行ってください。



ご 注 意

■ 独立施工の場合
スタンドと同時注文の場合、ポスト側にネジを同梱しております。
○ポストは、郵便物や新聞等を受け入れるものです。その他の目的には使用しないでください。
○正しく施工、組付けをするために、施工前に必ず取扱説明書をお読みください。
○施工終了後、取扱説明書は施主様にお渡しください。

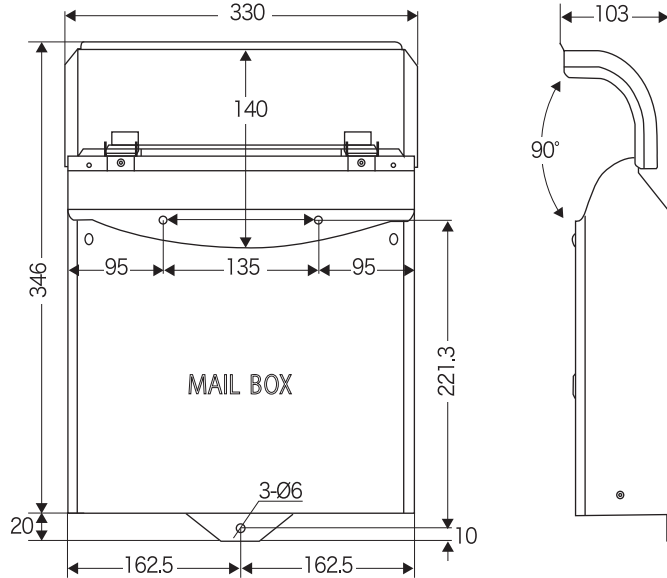
※この取付・取扱説明書は、工事完了後お客様にお渡しください。

寸法図

取り付ける前に **必ずお読み下さい。**

付属品

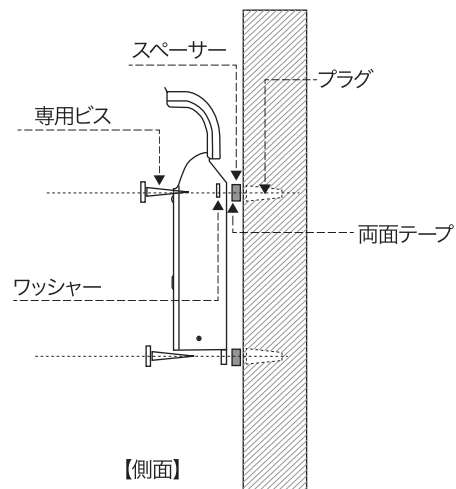
- コンクリート壁用プラグ付ビス
.....3本
- ワッシャー
.....3個
- スペーサーゴム
.....3個



施工要項

壁付け(前入れ前出し)

- ①ポストを取り付ける壁面へ当ててビス穴位置を決めます。
- ②壁面に6mmのドリルで穴を開け、付属のプラグを差込みます。
- ③ポスト本体の内側より付属ビスにワッシャーを入れ、壁面とポストの間にスペーサーをはさみプラグにネジをネジ込みます。

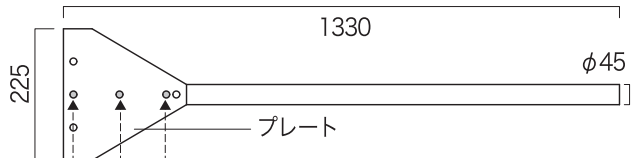



アルミワンスタンド 施工要項

部品構成

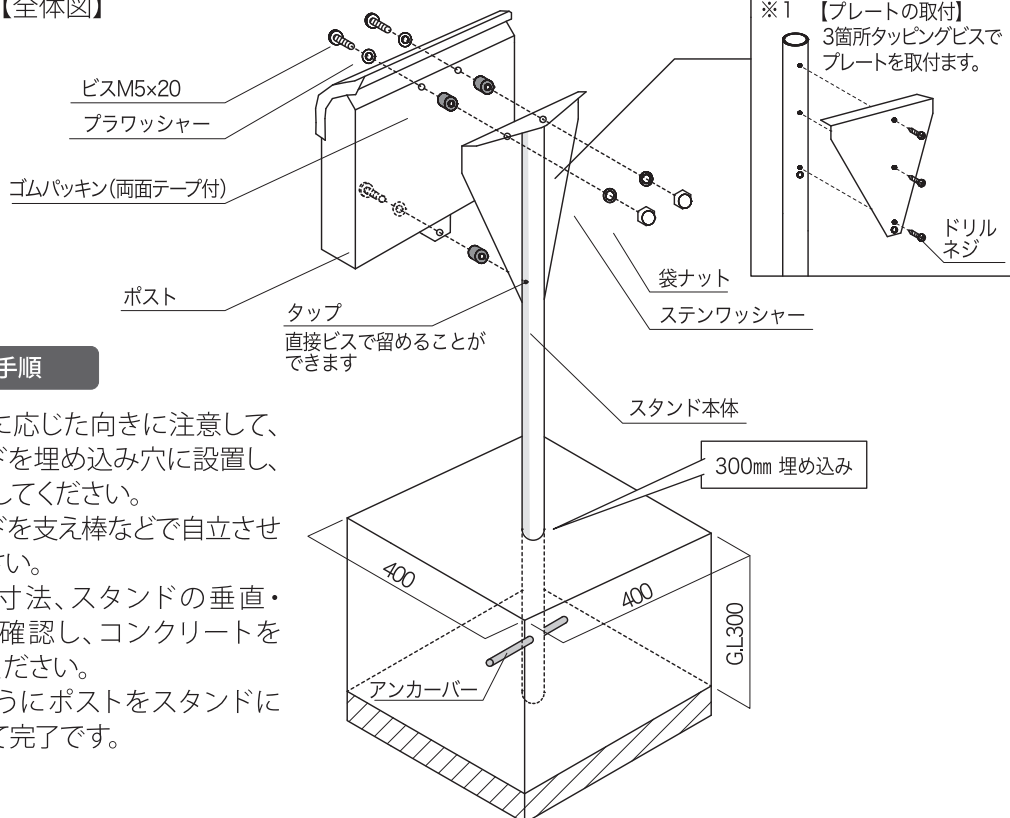
取り付ける前に **必ずお読み下さい**。

開梱時に種類と数量を確認してください。商品に破損や異常がないかを確認してください。

名称	姿図	数量
スタンド 本体		1
プレート 取付専用ビス	 ドリルネジ×3個(プレートは現場取付になります)	3

名称	姿図	数量	名称	姿図	数量
ビスM5×20		3	ステンワッシャー		2
プラワッシャー (透明)		3	袋ナット		2
ゴムパッキン		3	アンカーバー		1

【全体図】



施工手順

- ① 納まりに応じた向きに注意して、スタンドを埋め込み穴に設置し、仮固定してください。
- ② スタンドを支え棒などで自立させてください。
- ③ 納まり寸法、スタンドの垂直・水平を確認し、コンクリートを打ってください。
- ④ 図のようにポストをスタンドに取付して完了です。



以上 ご不明な点は、販売店にお気軽にお尋ねください。

