



宅配BOX デポ

(スタンドセットII・据え置きタイプ)

この度は、当社製品をお買い上げいただきありがとうございます。

末長くご愛用いただくために、この「取付・取扱説明書」をよくお読みいただき、正しい施工とご使用をお願いします。

施工は専門業者が行ってください。専門知識のない方が施工されますと不具合発生の原因となることがあります。

使用上のご注意

- 上に乗ったり、腰かけたりしないでください。
- 本製品は、切断面など十分に安全な処理をしておりますが、開け閉めの時などケガをしないように十分お気お付けください。
- 本製品は、防雨型となっておりますが、完全防水では、ありません。激しい雨の場合、早めに荷物を取り出してください。
- 防犯上、施錠は必ず行ってください。
- 取付場所が通行のさまたげにならないか、十分に確認してください。
- 水平出しを行ってください。
- さびの原因となりますので、ポスト本体を塩酸などの酸類で洗わないでください。又、リシン等の塗料がかからないようにしてください。
- 上に乗ったり、腰かけたりしないでください。

お手入れ

- 定期的に水で薄めた中性洗剤で軽くふいてください。
- シンナーや研磨剤入り洗剤などは、使用しないでください。

お願い

確実に宅配ボックスをお使いいただくため、宅配業者などに前もって使い方をご指示いただきますようお願いいたします。通信販売などで宅配ボックスに投函を依頼する場合は、注文時にその旨伝えていただくとスムーズに受け取りができます。

不在表が入っていた場合、速やかに宅配ボックスの荷物をご確認願います。

材質

デポ(宅配ボックス) : SUS430

スタンド : 高耐食溶融メッキ鋼板



メンテナンス

■長くお使いいただくために
ステンレスは絶対に錆びない金属ではありません。
美しさを保つために、次のお手入れをおすすめします。
中性洗剤や石鹼水を布に含ませ、軽く拭き、その後、洗剤液が残らないように水拭きを十分行ってください。



ご注意

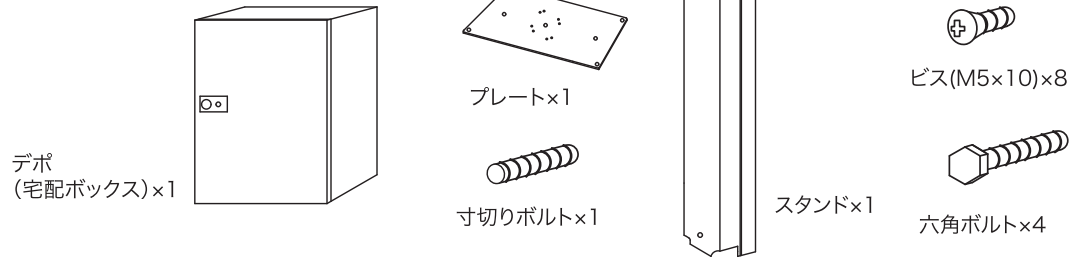
- 正しく施工、組付けをするために、施工前に必ず取扱説明書をお読みください。
- 施工終了後、取扱説明書は施主様にお渡しください。

※この取付・取扱説明書は、工事完了後お客様にお渡しください。

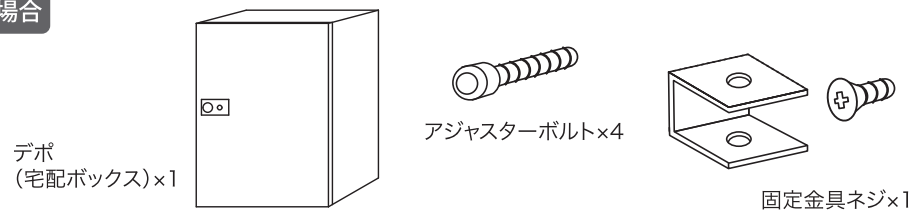
付属品

開梱時に種類と数量を確認してください。

スタンドセットの場合

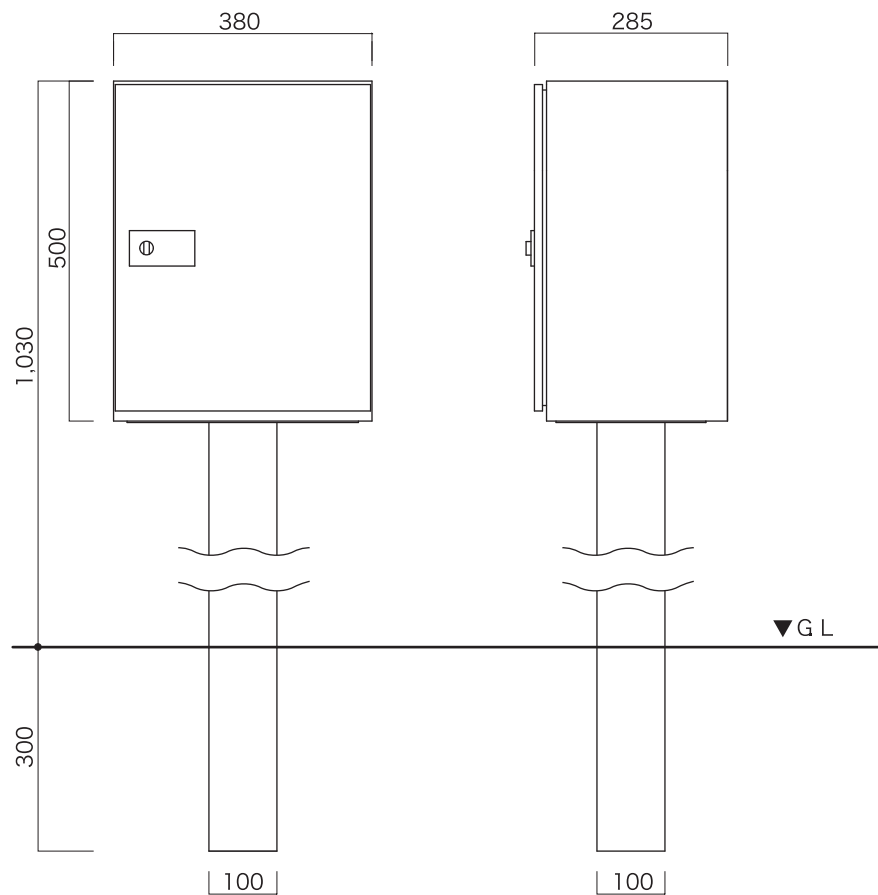


据え置きタイプの場合



寸法図

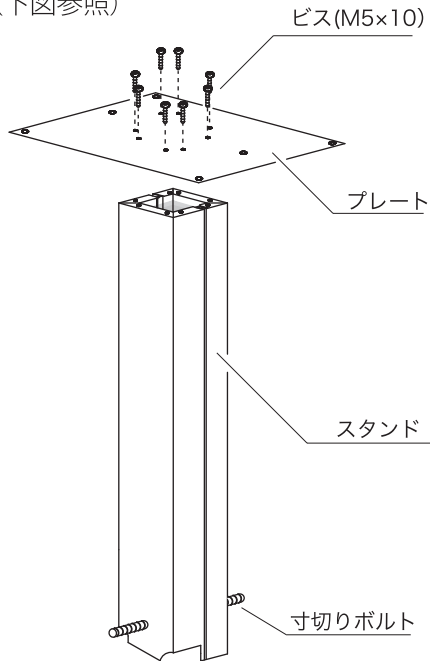
施工寸法図



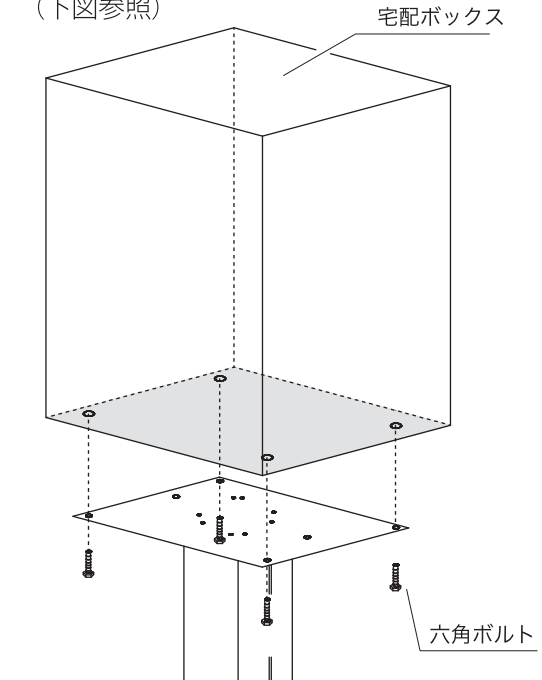
施工要領書

スタンドセットの施工手順

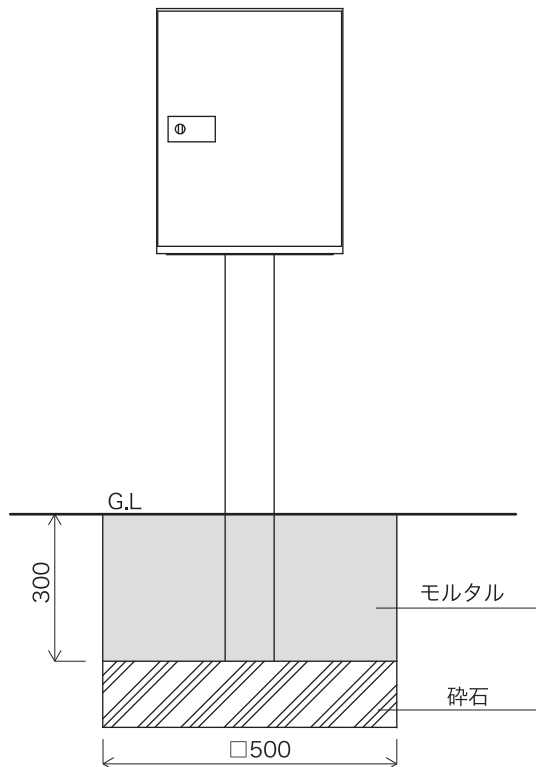
- ① プレートとスタンドをM5ビスで固定します。
(下図参照)



- ② 宅配ボックスを六角ボルトで固定します。
(下図参照)



- ③ 支柱を垂直・水平を確認しモルタルで埋設してください。(下図参照)

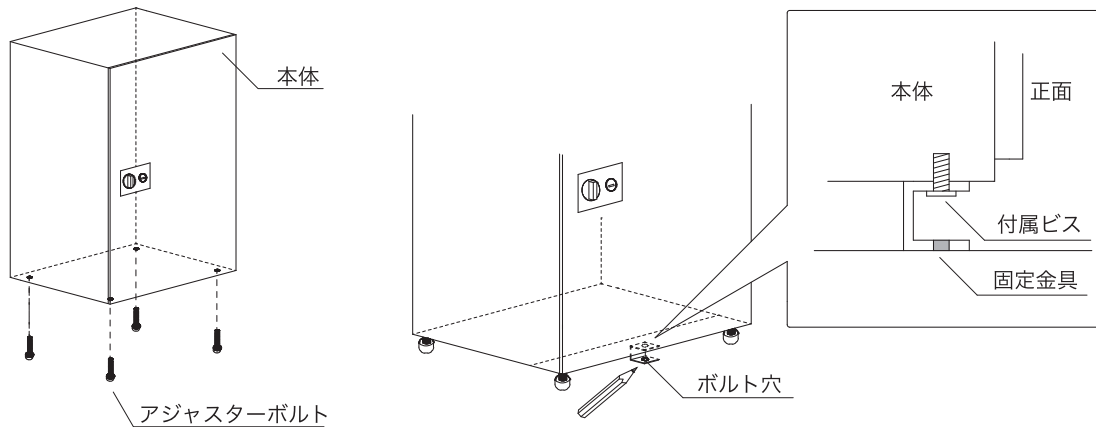


据え置きタイプの施工手順

据え置きの場合

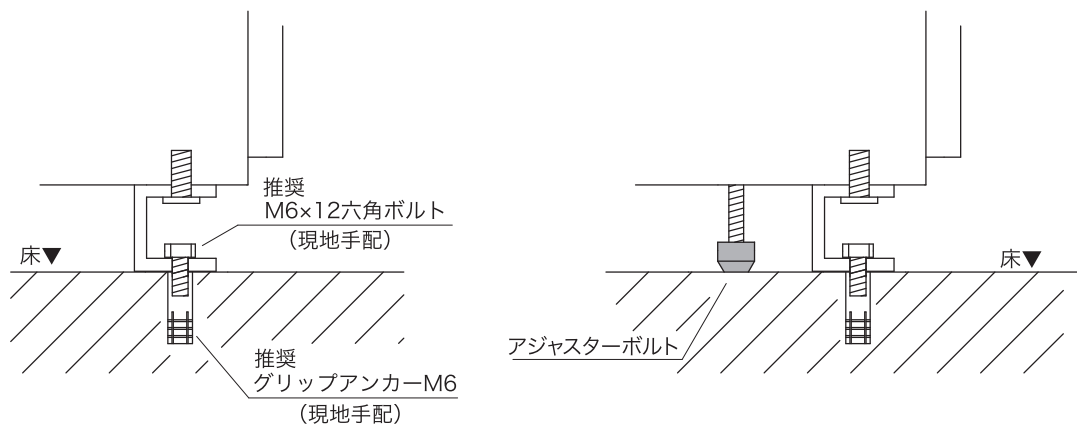
①付属のアジャスターボルトを
本体に取り付けます(4カ所)

②固定金具を本体に取り付け、
床の固定位置(ボルト穴)に印を付けます。



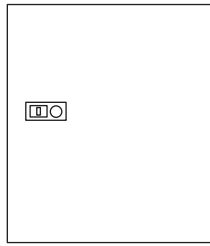
③グリップアンカー-M6(現地手配)を
床に設置します。固定金具の内側から
ボルト(現地手配)を通し、固定します。

④アジャスターボルトを調整し、
しっかり床に密着させれば完了です。



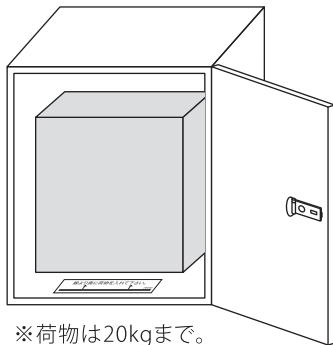
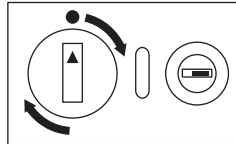
宅配BOXの操作方法

宅配BOX を操作する前に必ずお読み下さい。



荷物の受け入れ

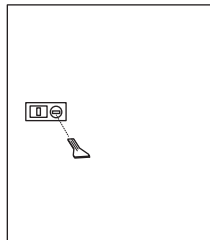
- ① 正面扉の鍵部のインジケーターが緑である事を確認し、ツマミをやじるしの方に回転しツマミを引っ張りながら開けます。



※荷物は20kgまで。

- ② 荷物を規定線より奥に入れます。
- ③ 荷物の伝票に [受領印] を押します (印は扉後ろにあります。)
- ④ 内側鍵の赤いレバーを右に回転させます。
- ⑤ 扉を締め、扉が開かない事を確認します。
- ⑥ 不在表に [宅配BOX] に荷物がある旨を明記し、ポストに投函します。

※表扉裏にも取扱い方が書いてあります。

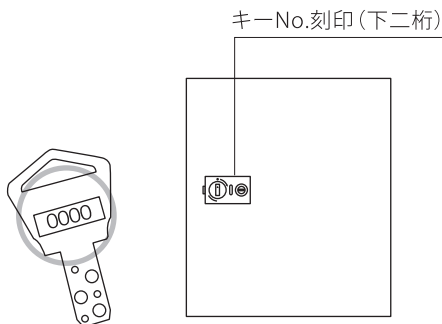


荷物の取り出し

■ 正面より取り出す場合

- ① カギを差し込み右に回し扉を開け荷物を取り出します。
- ② 取り出した後しっかり扉を閉めます。

注意事項: カギを回す際、無理な力をかけないように注意して下さい。



鍵を紛失した場合

鍵穴の上にキーNo.が刻印されています。(下二桁) 番号を確認いただきお問い合わせください。

【注意】

- ① 製造元に鍵の在庫が無い場合、製作に1ヶ月～2ヶ月ほど納期をいただく場合があります。
- ② 鍵番号が分からない場合、扉を壊す必要があります。

注意事項: 必ず、鍵番号を控えて管理するようにしてください。

以上 不明な点は、販売店にお気軽にお尋ねください。