



ブリーゼ / ブリーゼバック

この度は、当社製品をお買い上げいただきありがとうございます。

末長くご愛用いただくために、この「取付・取扱説明書」をよくお読みいただき、正しい施工とご使用をお願いします。

施工は専門業者が行ってください。専門知識のない方が施工されますと不具合発生の原因となることがあります。

⚠ 安全にお使いいただくために必ずお守りください

- お子様が踏み台として使用し、転落事故につながる場所への設置は絶対にしないでください。
- 安全を確保するため、組み立て、施工は必ず専門の業者が行ってください。
- 梱包明細表で必要な部材、部品がすべて揃っているか確かめてから組み立ててください。
- 常に水や温水に触れたり水没する場所、また温泉やそれに類する水質に触れたりする場所には設置しないでください。
- 振動、衝撃のある場所には設置しないでください。商品の破損、倒壊につながります。
- 組み立て、施工時は、商品にキズがつかないように十分注意してください。
- 商品にバリがある場合は取り除いてください。特に切り詰めなど現場加工の場合は必ず行ってください。
- 構造物、建築物の屋根などからの雪の落下を受けない位置に設置してください。
- 商品の改造は絶対にしないでください。商品の性能が落ち、強度不足による破損、倒壊の可能性があります。危険です。
- 無理な荷重をかけないでください。ぶらさがったり、寄りかかたりしないでください。
- アルミ部材の表面に付着したコンクリートやモルタルなどの汚れは速やかに取り除いてください。
- 電気工事完了後、お客様へ引く渡す前に通電し作動確認を必ず実施して問題のないことを確認してください。

メンテナンスのご注意

お手入れのご注意

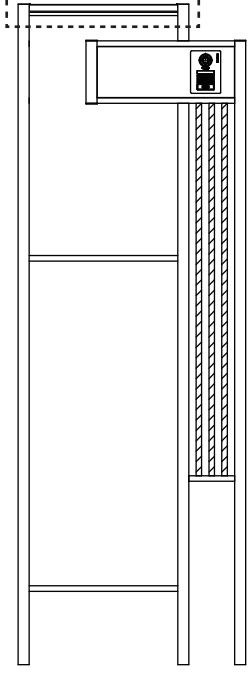
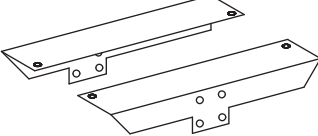
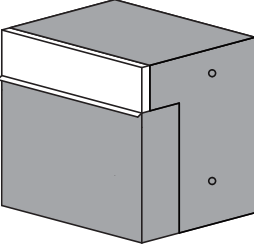
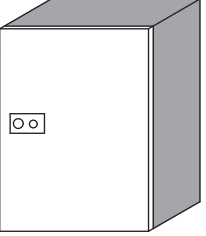
- 汚れは、柔らかな布、スポンジなどで水洗いにより洗い落としてください。
- 有機溶剤を含むガラスクリーナー、便器やタイル用の酸性洗剤やアルカリ性洗剤は、表面を浸し腐食の原因になりますので使用しないでください。
- 清掃時、電装部品に直接ホースで水をかけないでください。照明、インターホン部に水が入ると故障の原因になります。
- サンドペーパーやワイヤーブラシなどで擦ると、キズがつきますので使わないでください。

※この取付・取扱説明書は、工事完了後お客様にお渡しください。

部品構成

取り付ける前に **必ずお読み下さい。**

梱包内容は購入時に選択された商品により、異なります。
開梱時に種類と数量を確認してください。
商品に破損や異常がないかを確認してください。

名称	姿図	数量	名称	姿図	数量
門柱本体 (表札付き)	<p>出荷時はこちらの部材は取り外してあります。</p> 	1	宅配ボックス用 取付金具		左右 1セット
			ポスト		1
			宅配ボックス デポ (前入れ前出し) (前入れ後出し)		1

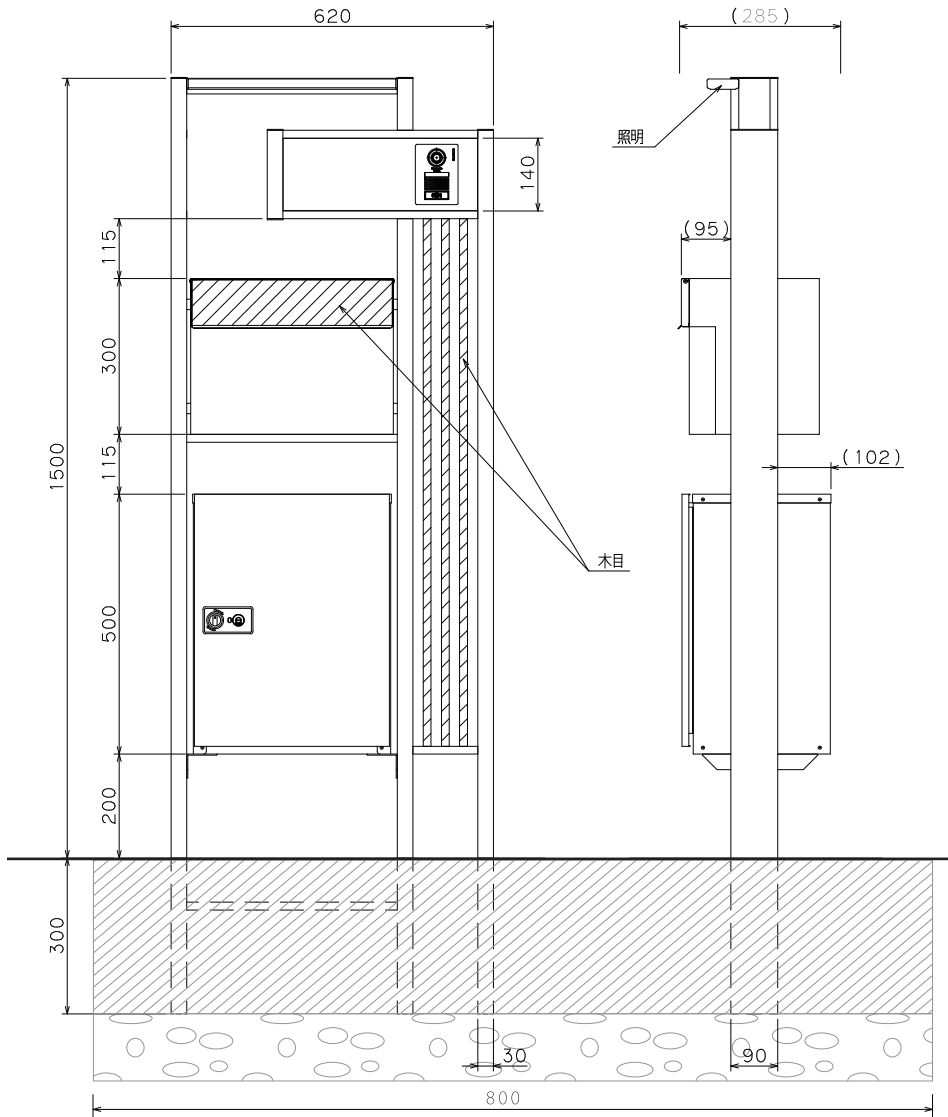
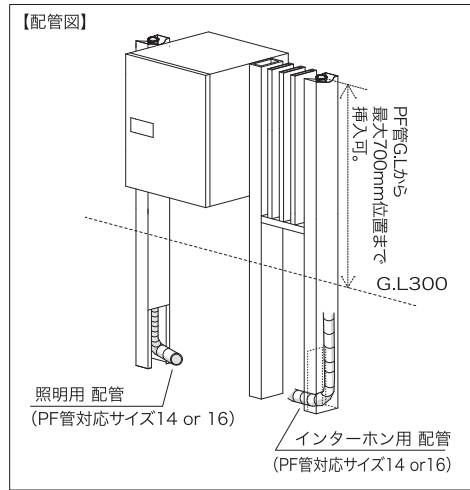
ポスト・表札・インターホンについて

- 一部、取り付ける際、現場で門柱本体に穴開け加工が必要です。
- インターホンは、市販品の露出型インターホンを別途購入してください。形状によっては取付できないものがあります。本体寸法をご確認ください。

本体の設置

- ①表札が付いている面を表とし、向きに注意して位置決めをします。
- ②所定の位置までPF管を挿入します。
- ③支え棒などで自立させながら、垂直・水平を確認しモルタルで固定します。

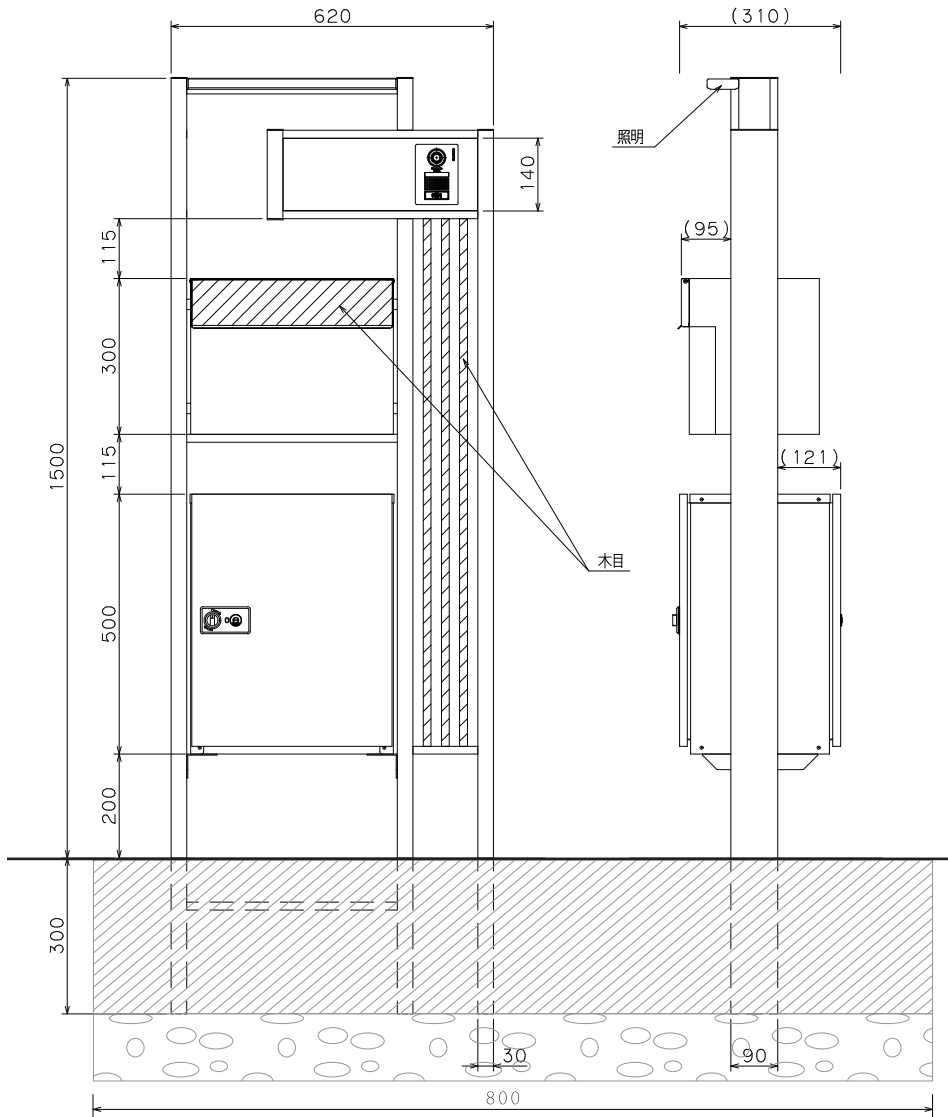
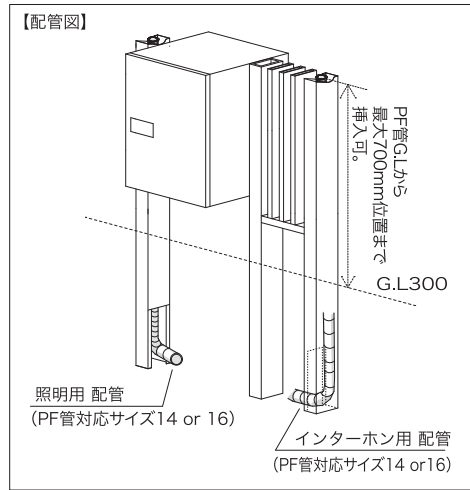
【前入れ前出し】



本体の設置

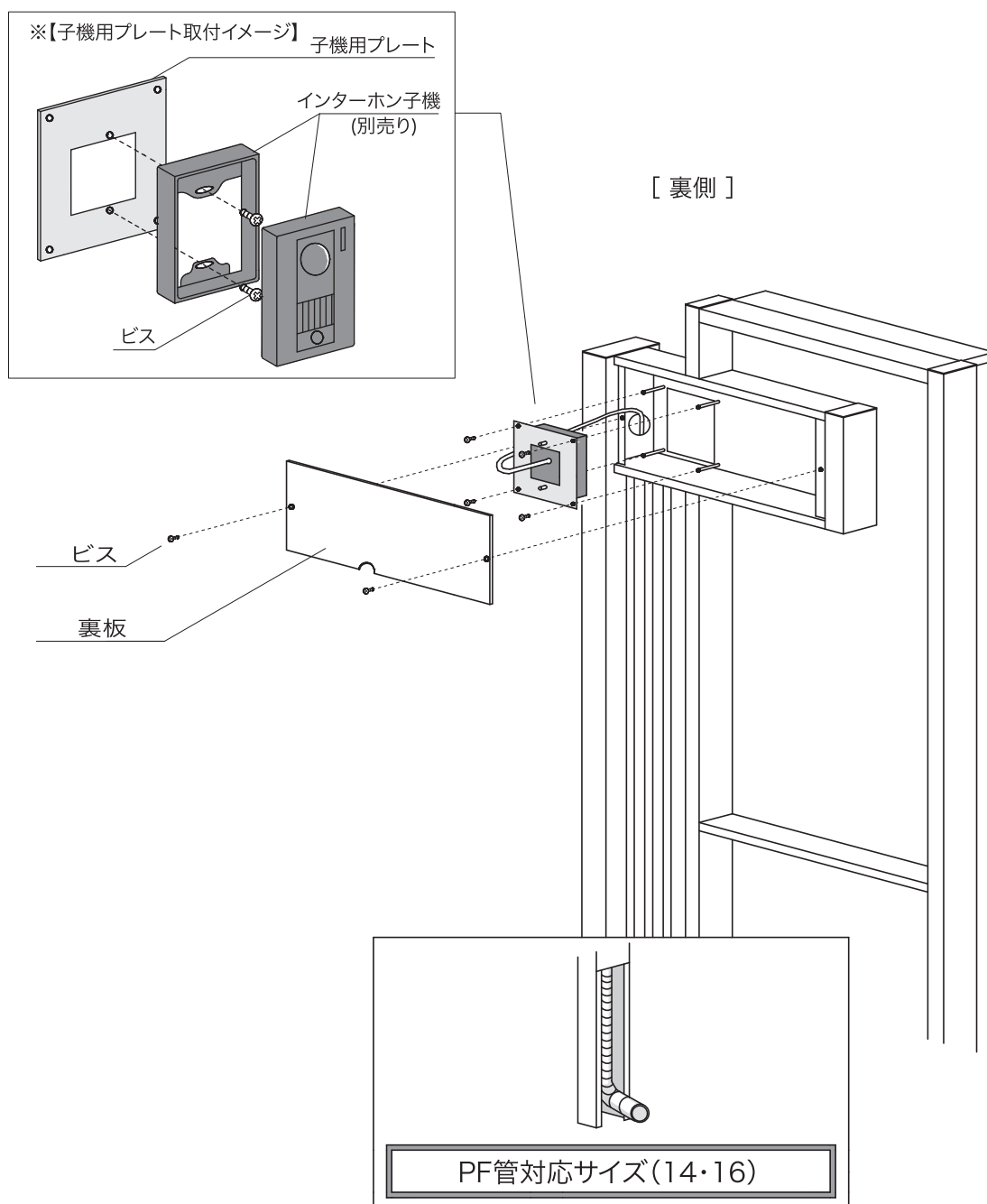
- ①表札が付いている面を表とし、向きに注意して位置決めをします。
- ②所定の位置までPF管を挿入します。
- ③支え棒などで自立させながら、垂直・水平を確認しモルタルで固定します。

【前入れ後出し】



インターホン子機の取付手順

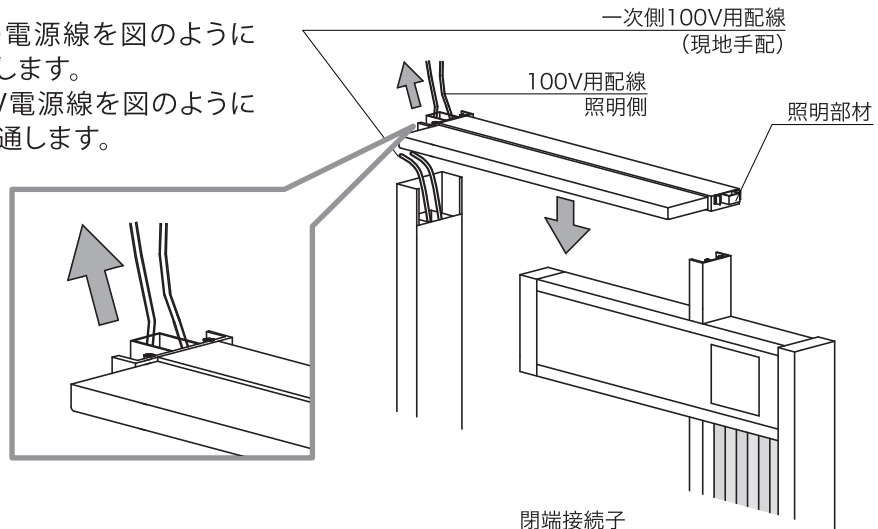
- ①裏板、子機用プレートを取り外します。
- ②インターホン子機を取付します。(※子機用プレート取付イメージを参照)
- ③インターホンの配線を通し、子機用プレートと裏板をビスで留めます。



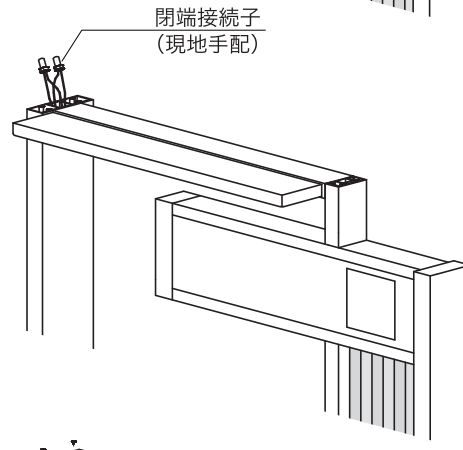
照明取付手順

取り付ける前に **必ずお読み下さい。**

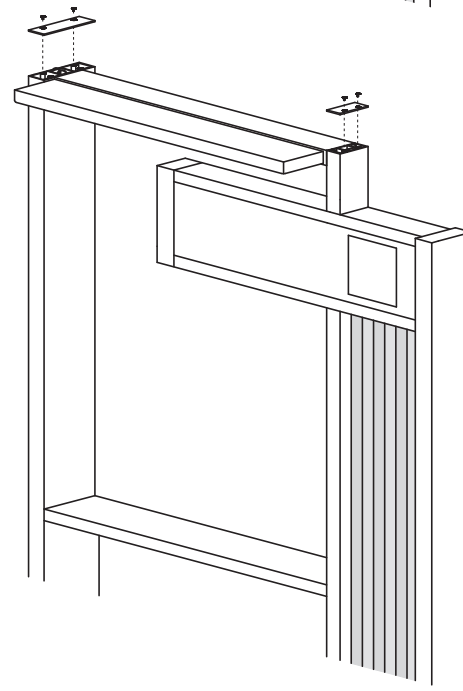
- ① 照明部材の電源線を図のように上に引き出します。
- ② 柱から100V電源線を図のように照明部材に通します。



- ③ 照明部材を本体にスライドさせてはめ込みます。
- ④ 照明配線と一次側配線を閉端接続子 (現地手配) で結線してビニールテープ等で養生して下さい。



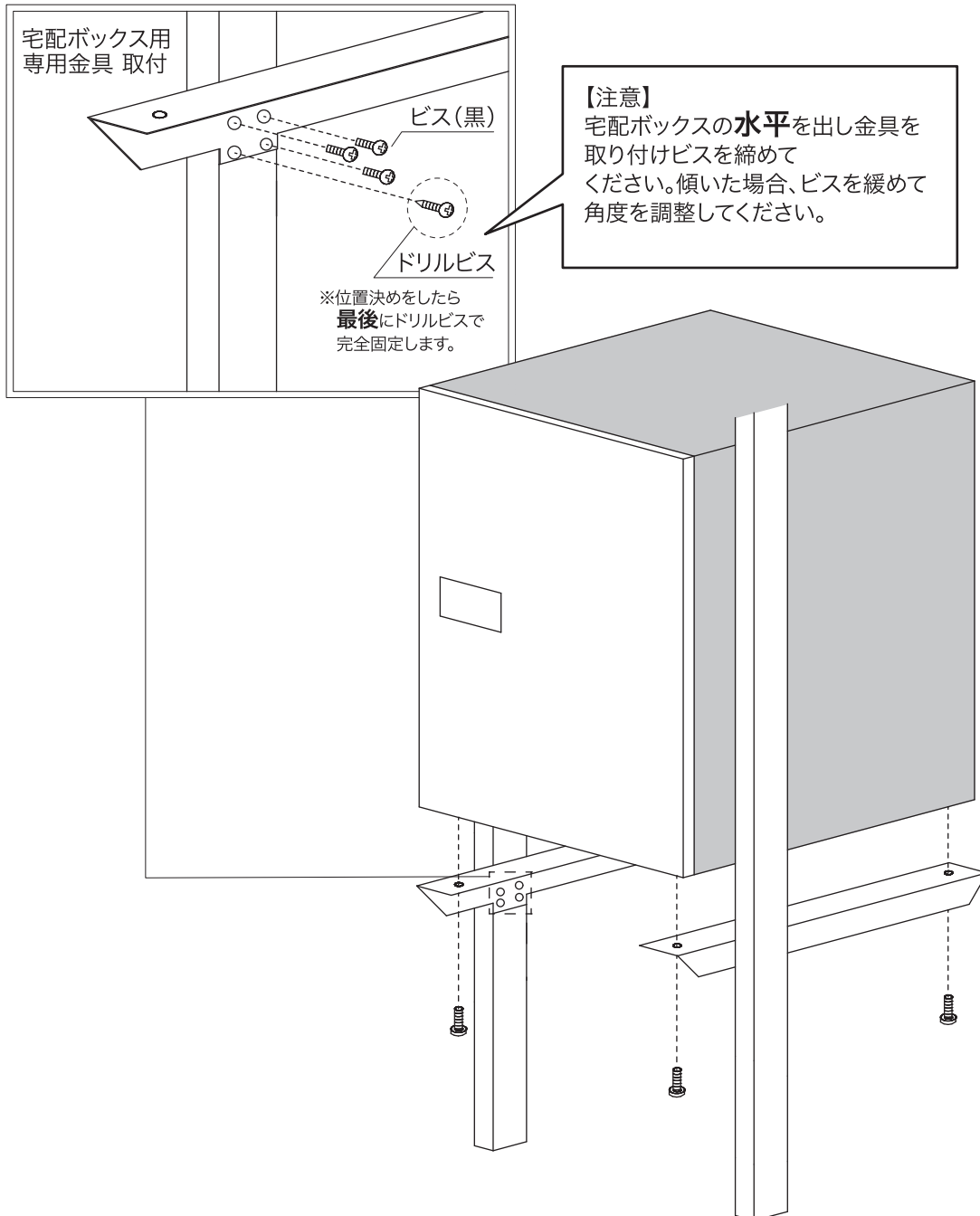
- ⑤ 結線した線を柱内部に押し込みます。
- ⑥ 上フタをビスで止めます。



ポスト・宅配ボックスの取付手順

- ① 宅配ボックス専用取付金具を本体に取付し、図のように宅配ボックスを設置します。
(宅配ボックスに付属しているビスを取り外し、金具に取り付けてください。)
- ② 付属のビスを使い、図のようにポストを取り付けてください。

宅配ボックス デポ取付(下)



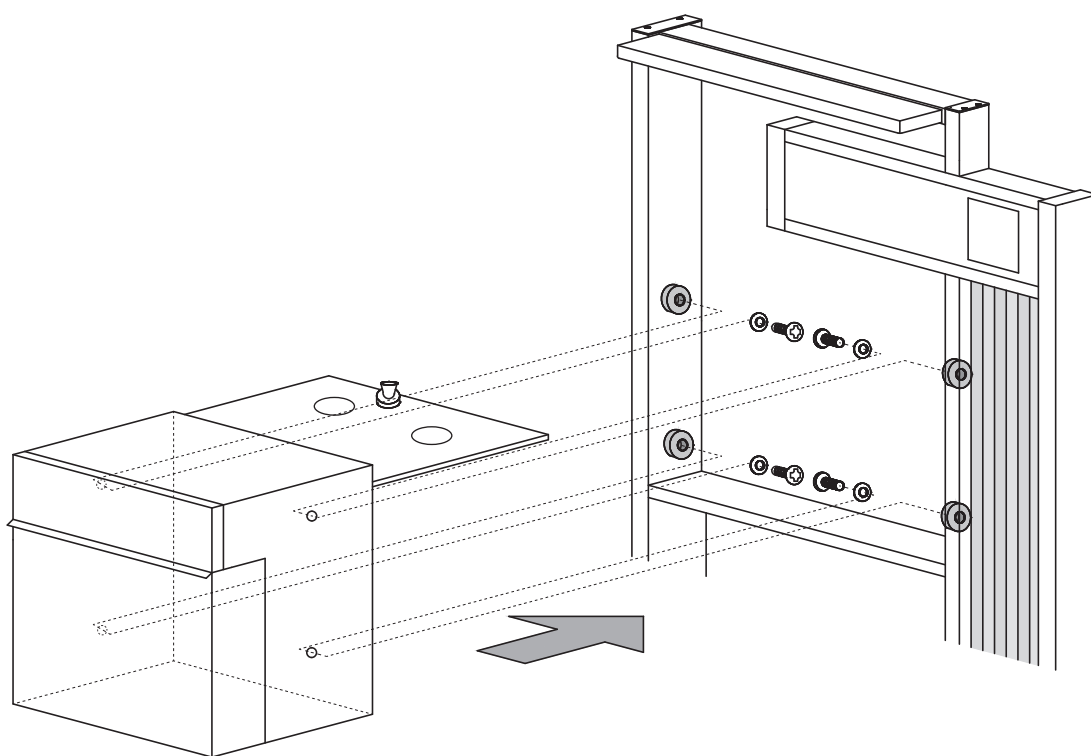
口金ポストの取付手順

①ポストをスライドし、取付穴に合わせてポスト内側からビスで固定します。

※注意

- 門柱本体とポストの間隙が少ないため、ゴムスペーサーが外れないように気をつけて下さい。
- ビスを強く締めすぎるとポストが変形する可能性があるため、変形しない程度に締めて下さい。

ポスト取付(上)



ポストのダイヤル錠の操作方法

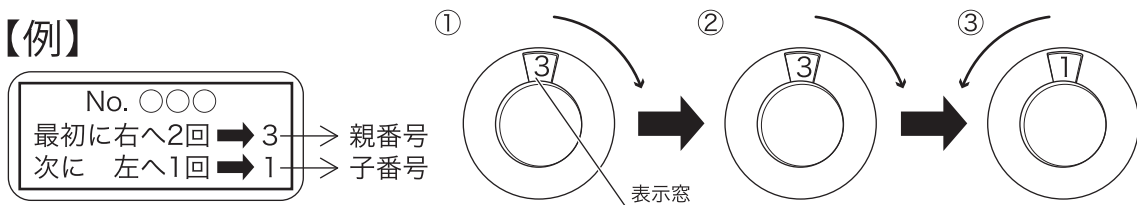
1 使用上の注意事項

本製品は簡易錠ですので、貴重品・重要書類・危険物・生物等の受取りや保管には適しておりません。お部屋の鍵も入れないでください。意図的な盗難やいたずらには対応できません。いかなる配達物・内容物であっても、本製品の故障の有無に関わらず盗難あるいは紛失・損傷・汚染した場合、弊社はその責任を負えませんのでご了承ください。

2 開錠方法

- 1.ダイヤルの親番号を右(左)へ2回以上回して、親番号を表示窓に合わせます。
- 2.次に、左(右)へ子番号まで回してください。子番号まで回すと開錠されます。
- 3.ツマミを手前に引くとフタが開きます。

【例】



*この図の番号は開錠の一例です。各番号は開錠番号シールを確認してください。

管理番号シール(1枚)、開錠番号シール(3枚)は、本書又は、家のわかりやすい場所へ貼って保管してください。

*機種によっては表示窓の位置が異なります。

3 施錠方法

- 1.施錠する場合は、ダイヤルを左右どちらかに1回転以上回すと施錠されます。

*1回転以上回さないと、子番号を合わせただけで開く場合があります。



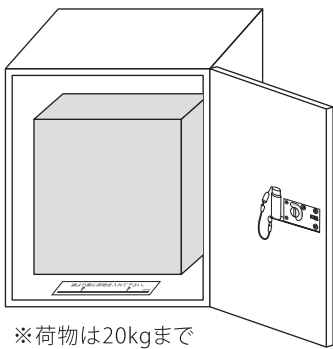
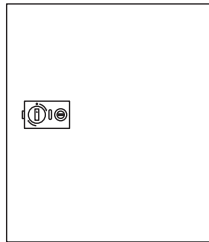
※施工店様へ 工事完了後には必ず本書と管理番号シール、開錠番号シールをお施主様にお渡しください。
●改良のため予告なしに商品の一部を変更することがありますのでご了承ください。

4 ⚠️ ご注意

解錠番号はぜったいに忘れないでください。 忘れると解錠できなくなります。

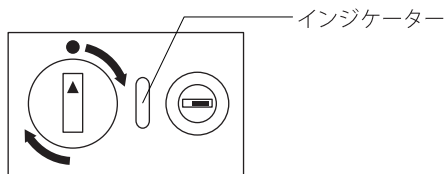
解錠番号シール貼付場所
解錠番号シールをここに貼って
保管いただくと便利です。

ブリーゼ【前入れ前出し】

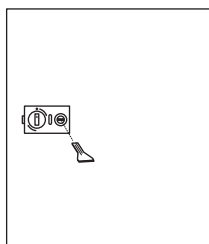


荷物の受け入れ

- ① 正面扉の鍵部のインジケータが緑である事を確認し、つまみをやじるしの方に回転しつまみを引っ張りながら開けます。



- ② 荷物を規定線より奥に入れます。
 - ③ 荷物の伝票に「受領印」を押します(印は扉後ろにあります。)
 - ④ 内側鍵の赤いレバーを右に回転させます。
 - ⑤ 扉を締め、扉が開かない事を確認します。
 - ⑥ 不在表に「宅配BOX」に荷物がある旨を明記し、ポストに投函します。
- ※表扉裏にも取扱い方が書いてあります。



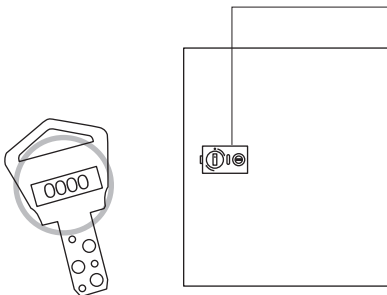
荷物の取り出し

■ 正面より取り出す場合

- ① カギを差し込み右に回し扉を開け荷物を取り出します。
- ② 取り出した後しっかり扉を閉めます。

注意事項: カギを回す際、無理な力をかけないように注意して下さい。

キーNo.刻印(下二桁)



鍵を紛失した場合

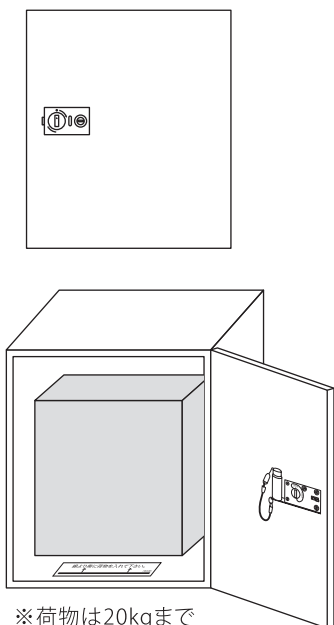
鍵穴の上にキーNo.が刻印されています。(下二桁)番号を確認いただきお問い合わせください。

【注意】

- ① 製造元に鍵の在庫が無い場合、製作に1ヶ月～2ヶ月ほど納期をいただく場合があります。
- ② 鍵番号が分からない場合、扉を壊す必要があります。

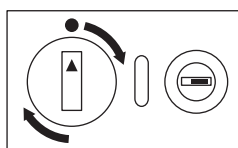
注意事項: 必ず、鍵番号を控えて管理するようにして下さい。

ブリーゼ【前入れ後出し】



荷物の受け入れ

- ① 正面扉の鍵部のインジケータが緑である事を確認し、つまみをやじるしの方に回転しつまみを引っ張りながら開けます。



- ② 荷物を規定線より奥に入れます。
 - ③ 荷物の伝票に [受領印] を押します (印は扉後ろにあります。)
 - ④ 内側鍵の赤いレバーを右に回転させます。
 - ⑤ 扉を締め、扉が開かない事を確認します。
 - ⑥ 不在表に [宅配BOX] に荷物がある旨を明記し、ポストに投函します。
- ※表扉裏にも取扱い方が書いてあります。

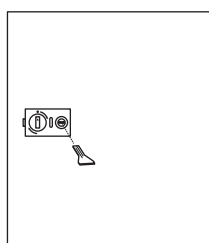


図1 (表扉)

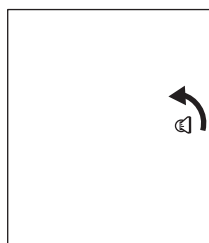


図2 (裏扉)

荷物の取り出し

■表扉より取り出す場合 (図1)

- ① カギを差し込み右に回し扉を開け荷物を取り出します。
- ② 取り出した後しっかり扉を閉めます。

■後扉より取り出す場合

- ① カギを差し込み左に回し扉を開け、荷物を取り出します。(図2)
- ② 取り出した後、奥の赤いつまみを左へ回し (OPEN) 表扉のロックを解除します。(図3)
- ③ 最後に後扉のカギを右に回し扉を閉めます (図4)
- ④ オープンに戻しロックを解除してください。表扉のインジケータが緑になっていることを確認してください。

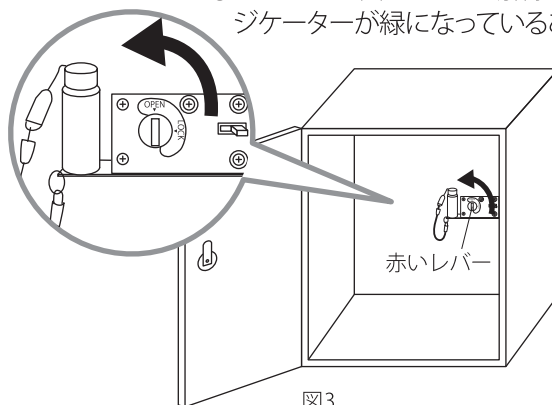


図3

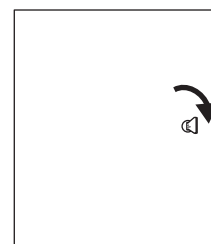


図4



以上 ご不明な点は、販売店にお気軽にお尋ねください。

