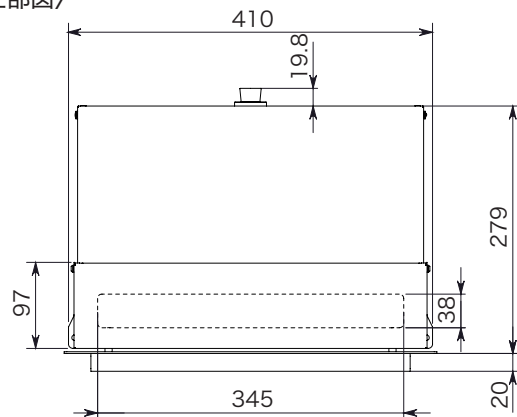
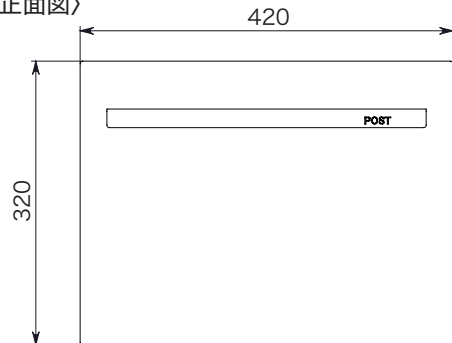


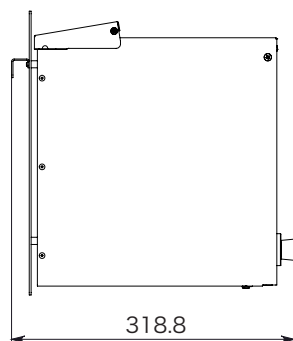
〈本体上部図〉



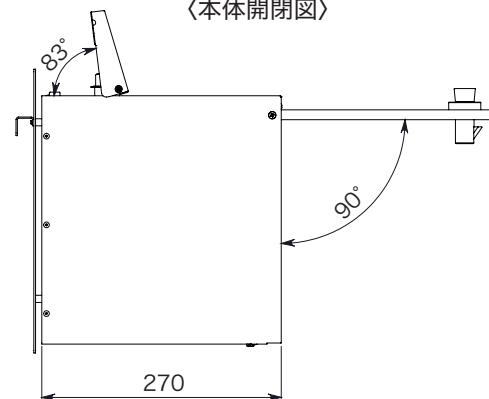
〈本体正面図〉



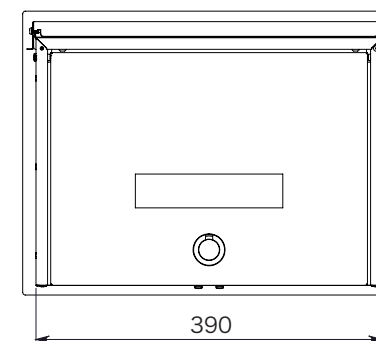
〈本体側面図〉



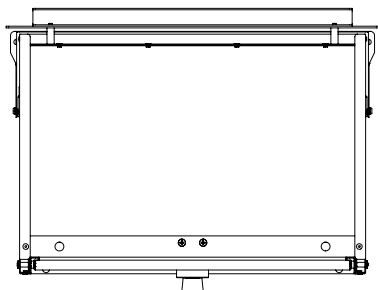
〈本体開閉図〉



〈本体穴位置〉



〈本体底面図〉



件名	GM1-□□□□△・ノイエ キューブロングポスト	設計番号	作成者	図面番号
図面名		縮尺	日付 2020.04	