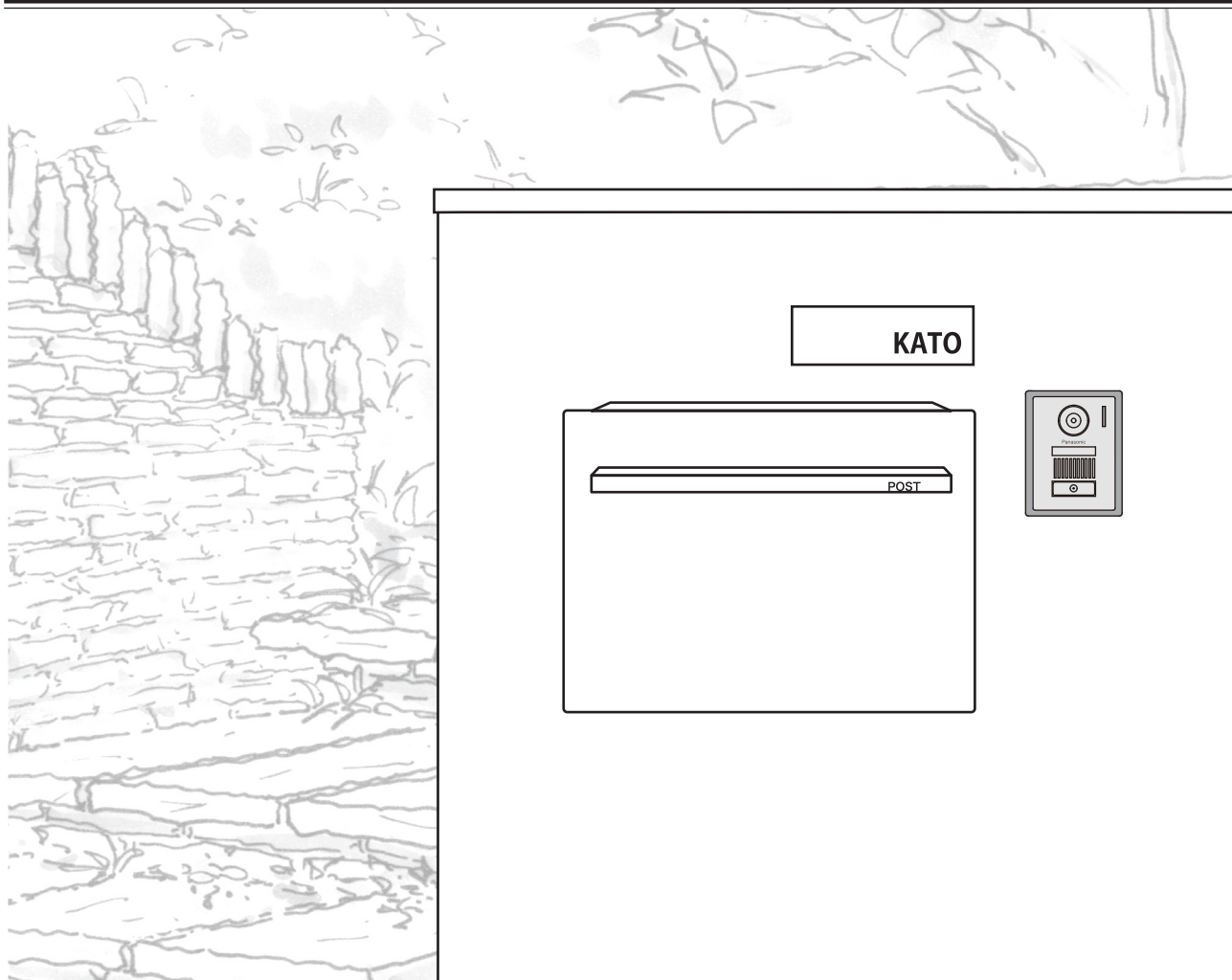




ノイエキューブロングポスト



この取扱説明書の内容は、製品を安全に正しくお使いいただき、お客様の危害や損害を未然に防止するためのものです。表示記号の内容を良く理解したうえで、本書の内容(指示)にしたがって下さい。



メンテナンス

■ 長くお使いいただくために
定期的に水で薄めた中性洗剤で軽く拭いてください。
シンナーや研磨剤入り洗剤などは、使用しないでください。



ご注意

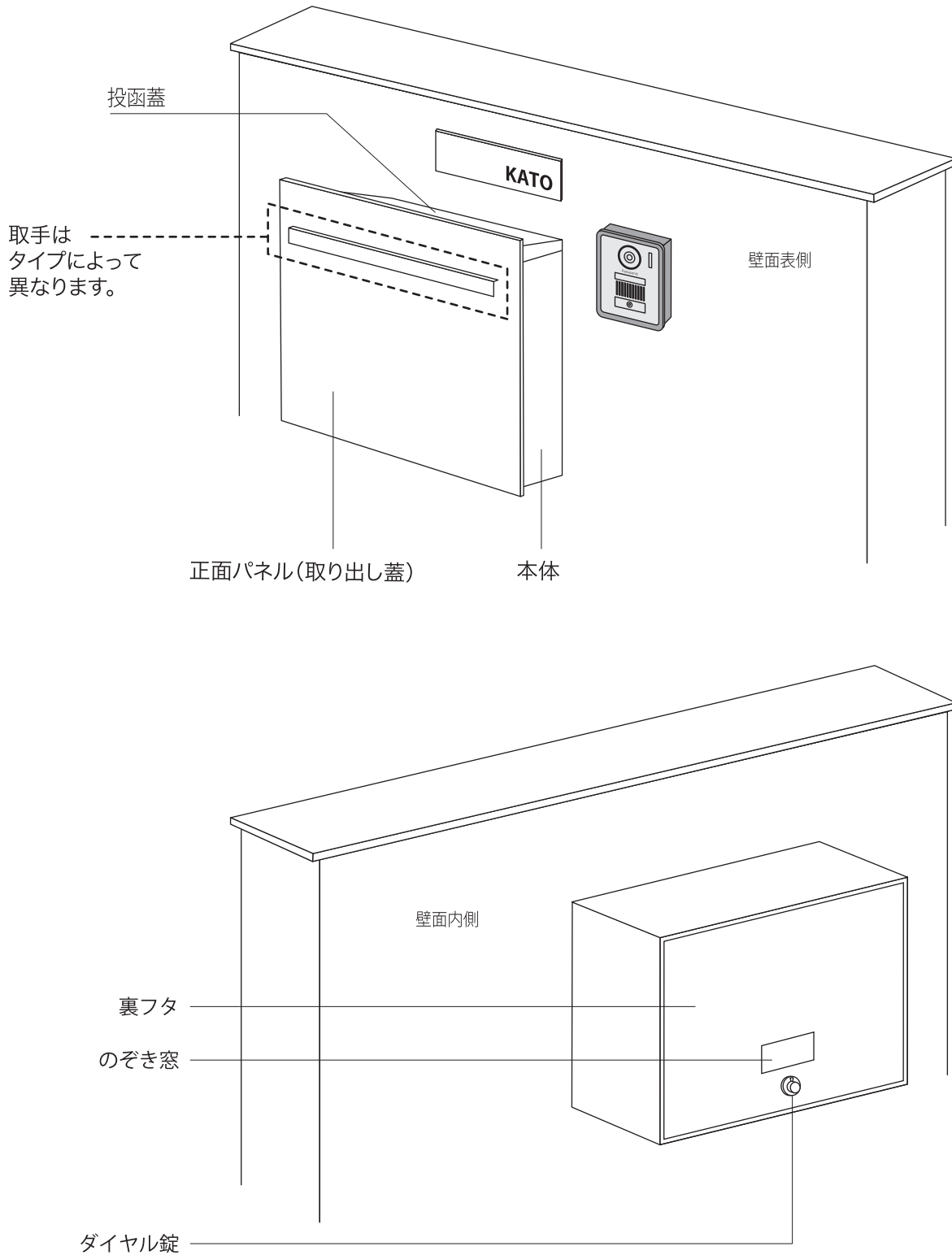
- ポスト以外の用途で使用しないでください。
- ポストの上に乗ったり、腰かけたりしないでください。
- 本製品は、切断面など十分に安全な処理をしておりますが、開け閉めの時などケガをしないように十分にお気を付けてください。
- 本製品は、防雨型となっておりますが、完全防水ではありません。激しい雨の場合、早めに荷物をとりだしてください。
- 防犯上、施錠は必ず行ってください。

保証書付き

製品を安全に正しくお使いいただくために、ご使用になる前にこの取扱説明書を最後までお読み下さい。お読みになったあとは、大切に保存して下さい。保証書は「お引き渡し日、販売店名」などの記入を必ず確かめて下さい。

各部名称

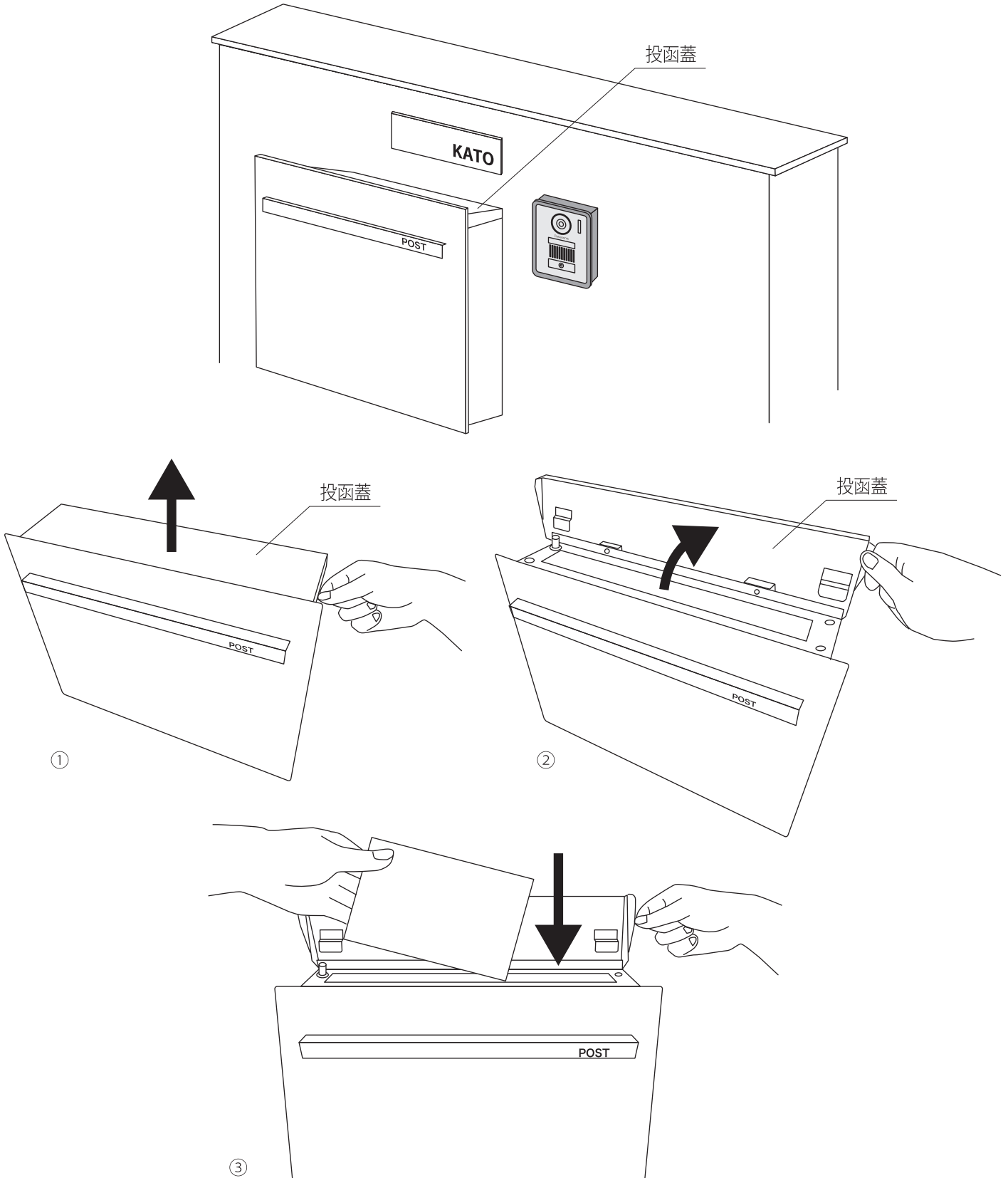
取り付ける前に 必ずお読み下さい。



ポストの操作方法

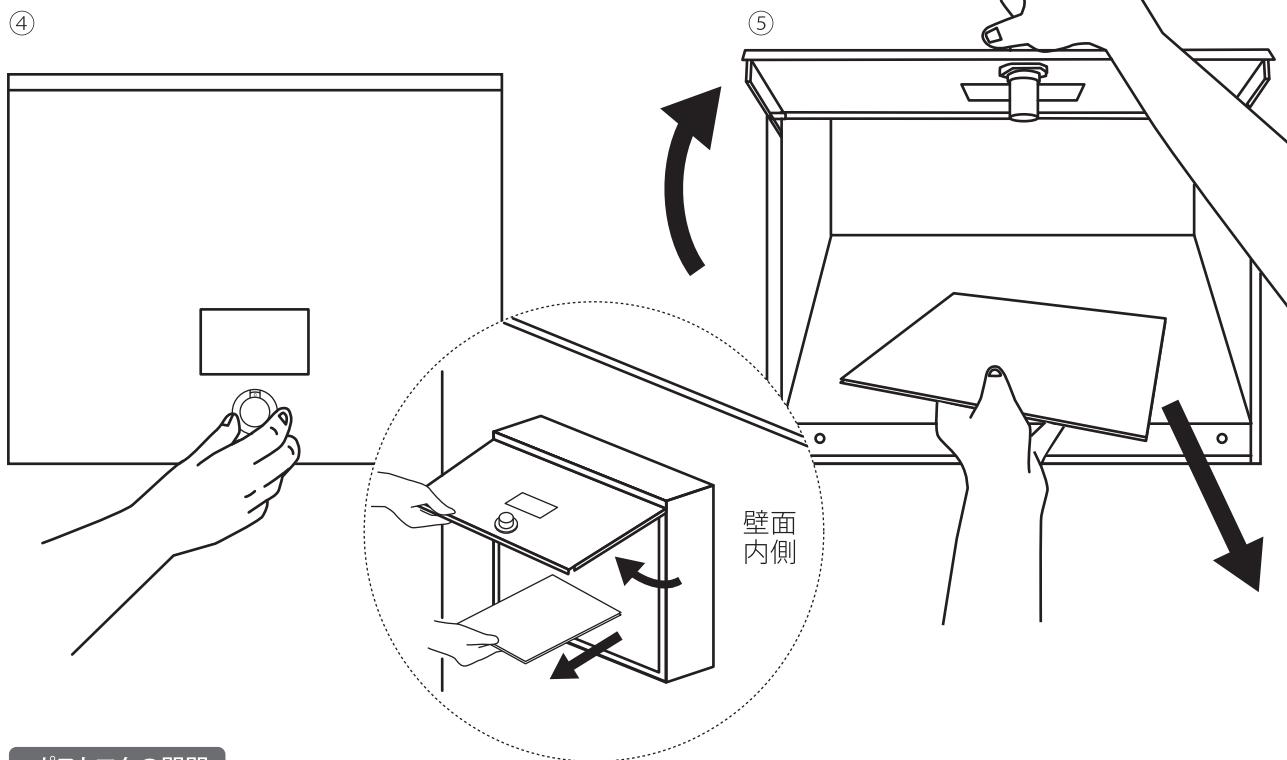
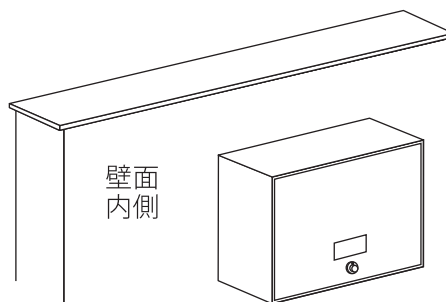
荷物の投函

①～③の手順で、天面にある投函蓋を上げて開け、郵便物を入れます。(A4サイズ厚さ40mmまで入ります。)



荷物の取り出し

- ④背面にあるダイヤル錠のつまみを持ち、取り出し口の扉を上へと持ち上げて、荷物を取り出します。
- ⑤荷物を取り出した後しっかり扉を閉めます。



ポストフタの開閉

- ⑥つまみを持って、裏フタを開けます。

【お願い】

- 過度な力で押し上げないで下さい。破損の恐れがあります。

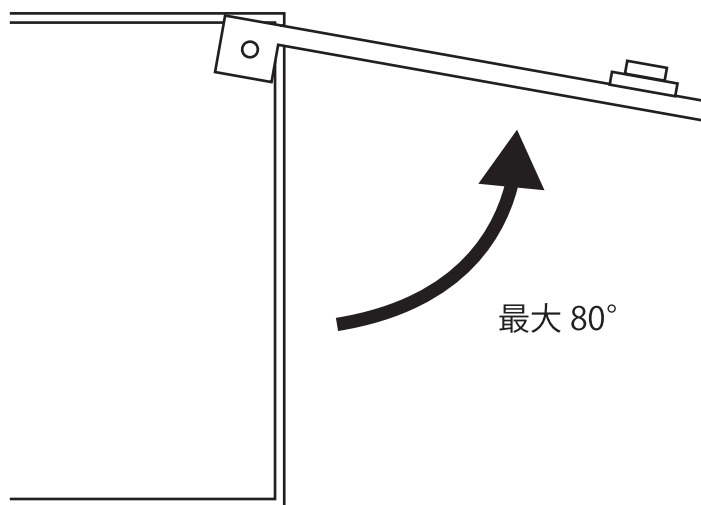
- ⑦把手を持って、軽く押し下げて閉めます。

【お願い】

- 雨の日はフタの表面を伝わりポスト内部に雨水が侵入するおそれがありますので、ご使用後は速やかに閉めて下さい。

【⚠ 注意】

- 郵便物を取り出す際は、フタに頭などをぶつけないようにご注意ください。
- 保持解放後は自然落下いたしますので、手や指を挟まないようご注意ください。
- 風の強い日にはまれにフタが保持できないことも、考えられますので、なるべく手で支えてお使い下さい。



ダイヤル錠の操作方法

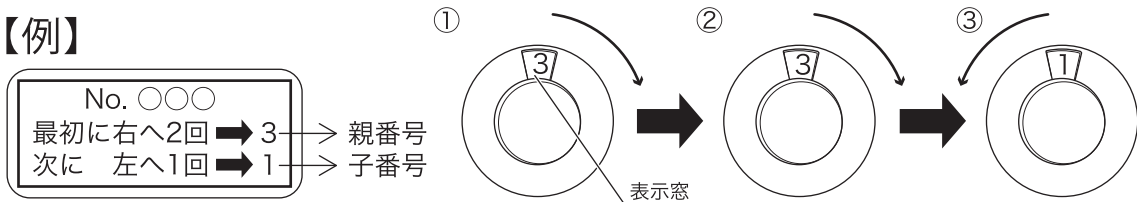
1 使用上の注意事項

本製品は簡易錠ですので、貴重品・重要書類・危険物・生物等の受取りや保管には適しておりません。お部屋の鍵も入れないでください。意図的な盗難やいたずらには対応できません。いかなる配達物・内容物であっても、本製品の故障の有無に関わらず盗難あるいは紛失・損傷・汚染した場合、弊社はその責任を負えませんのでご了承ください。

2 開錠方法

- 1.ダイヤル錠のツマミを右に回し、表示窓に親番号(下図の場合は「3」)を2回表示させ、「3」を表示した状態で一旦止めて下さい。
- 2.次に、ダイヤル錠のツマミを左に回し、表示窓に子番号(下図の場合は「1」)を表示させると開錠されます。
- 3.ツマミを手前に引くとフタが開きます。

【例】



*この図の番号は開錠の一例です。各番号は開錠番号シールを確認してください。
 管理番号シール(1枚)、開錠番号シール(3枚)は、本書又は、家のわかりやすい場所へ貼って保管してください。
 *機種によっては表示窓の位置が異なります。

3 施錠方法

- 1.施錠する場合は、ダイヤルを左右どちらかに1回転以上回すと施錠されます。
 *1回転以上回さないと、子番号を合わせただけで開く場合があります。



※施工店様へ 工事完了後には必ず本書と管理番号シール、開錠番号シールをお施主様にお渡しください。
 ●改良のため予告なしに商品の一部を変更することがありますのでご了承ください。

4 ⚠️ ご注意

解錠番号はぜったいに忘れないでください。 忘れると解錠できなくなります。

解錠番号シール貼付場所

解錠番号シールをここに貼って保管いただくと便利です。