



LED内蔵 フレームシステム リヒトライン

この度は、当社製品をお買い上げいただきありがとうございます。

末長くご愛用いただくために、この「取付・取扱説明書」をよくお読みいただき、正しい施工とご使用をお願いします。

施工は専門業者が行ってください。専門知識のない方が施工されますと不具合発生の原因となることがあります。

取付に関する注意事項

本製品には、トランス、ケーブル、電線保護管は付属しておりません。現場でご用意ください。LED が故障した場合、灯具のみ取り換えしやすいよう、灯具の長さ分、縦方向に障害物が無い事を確認してください。

安全にお使いいただくために

ご使用になる方や他の方々への危害や損害を防ぐために、必ず守っていただきたい事を説明しています。以下の注意事項に反する使い方をすると、破損・感電・発煙・発火の原因になります。

- DC12V の電源でご使用ください。AC100V など他の電源には絶対接続しないでください。
- 本灯具に通電したまま、本灯具に結線したり、本灯具を切断したりしないでください。

本灯具は、次のような環境でご利用にならないでください。

- 高温 (85℃以上) になる場所
- 湿度の高い場所
- 粉塵が多い場所
- 腐食性ガスが発生する場所
- 電界や磁界の影響を受ける場所

本灯具に次のような行為を行わないでください。

- 分解や改造をする
- 無理に引っ張る、ねじる
- 押さえつける
- 寄り掛かったり、無理な力を加える

ご使用前にお読みください

- 器具の取付は質量に耐える所に取り付ける
- 十分に配慮・管理して製造していますが、製品の特性上、LED の色の多少のばらつきは避けられません。ご了承ください。

施工される前に

- 電気配線工事は専門の電気工事店にご依頼ください。
- 本製品には、トランスボックス・延長ケーブルは付属しておりません。現場の状況に合わせ、別途ご購入ください。
- 照明器具には、+ と - の極性があります。必ず極性 (白線 +、黒線 -) を確認してから結線作業を行ってください。

※この取付・取扱説明書は、工事完了後お客様にお渡しください。

部品構成

取り付ける前に **必ずお読み下さい。**

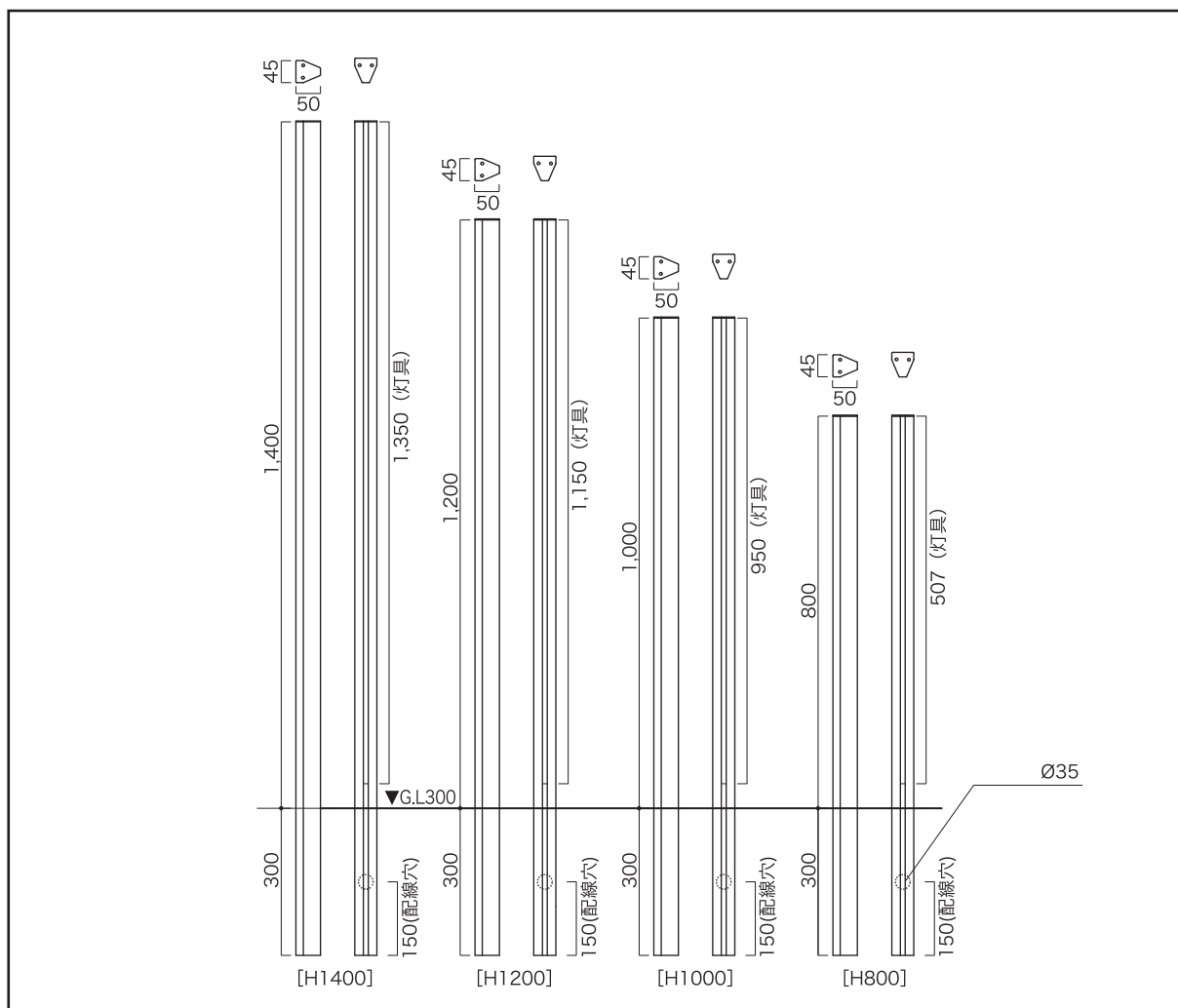
①LED灯具 部材 (1本)



製品仕様

入力電圧	DC12V(要トランス)
消費電力	H1400 : 11.2W
	H1200 : 9.6W
	H1000 : 8.8W
	H800 : 7.1W
光源色	電球色

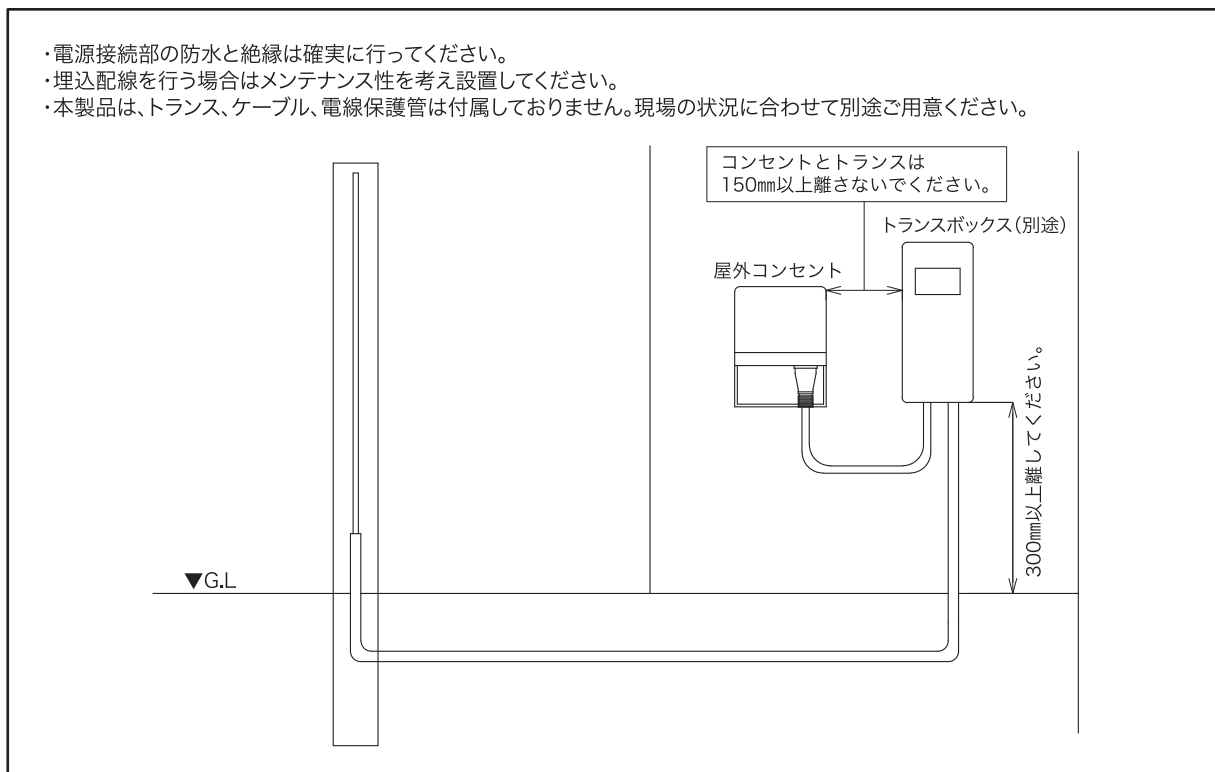
寸法図



配線図

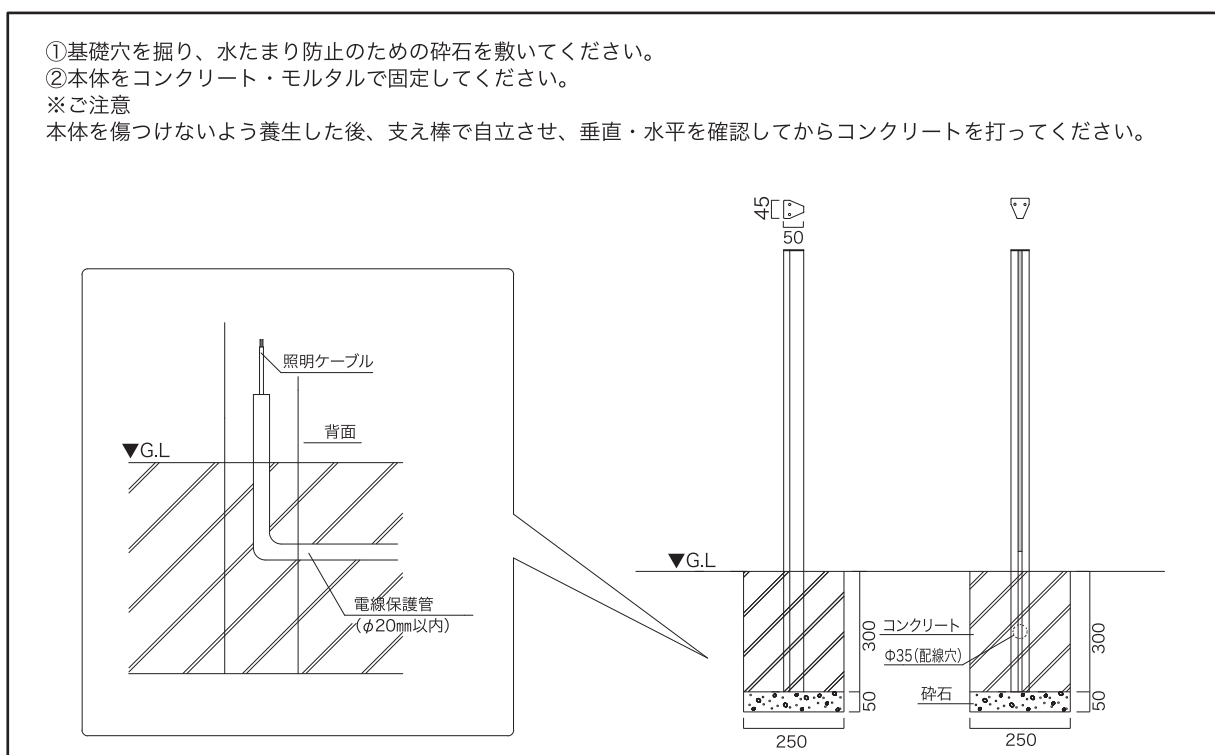
取り付ける前に **必ずお読み下さい。**

- ・電源接続部の防水と絶縁は確実に行ってください。
- ・埋込配線を行う場合はメンテナンス性を考え設置してください。
- ・本製品は、トランス、ケーブル、電線保護管は付属しておりません。現場の状況に合わせて別途ご用意ください。



本体の固定

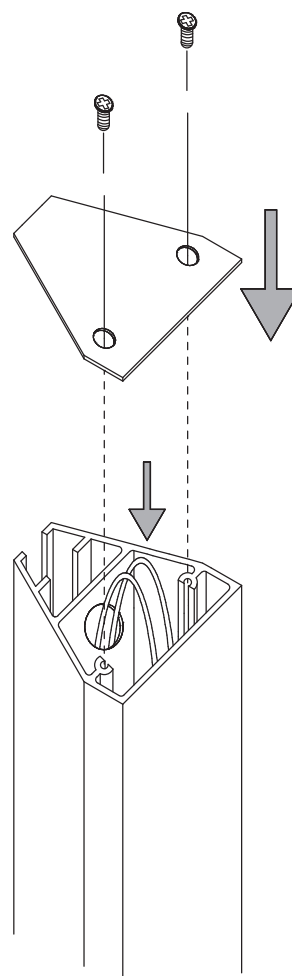
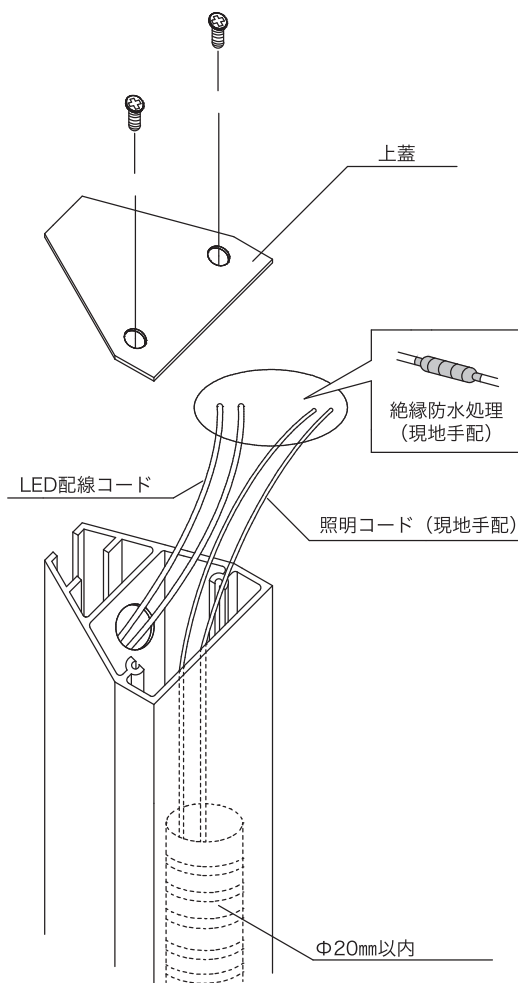
- ①基礎穴を掘り、水たまり防止のための砕石を敷いてください。
 - ②本体をコンクリート・モルタルで固定してください。
- ※ご注意
本体を傷つけないよう養生した後、支え棒で自立させ、垂直・水平を確認してからコンクリートを打ってください。



結束図

- ①PF管を挿入してください。
- ②PF管から照明コードを通してください。
- ③上蓋を外します。
- ④LED配線コードと照明コードを結線し絶縁防水処理してください。

- ⑤結線した線を本体の中に押し込みます。
- ⑥上蓋を取り付けます。



以上 ご不明な点は、販売店にお気軽にお尋ねください。