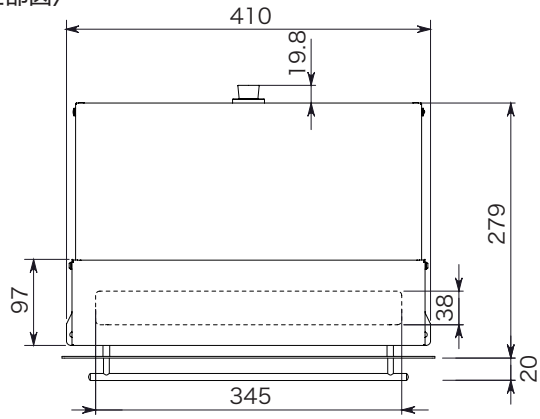
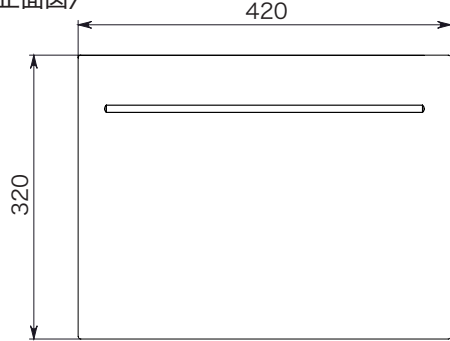


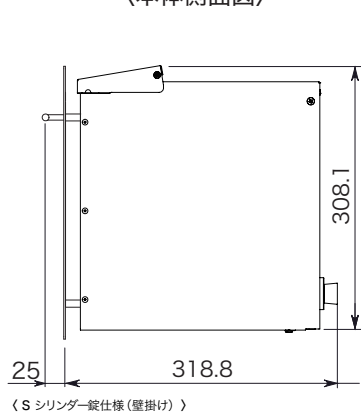
〈本体上部図〉



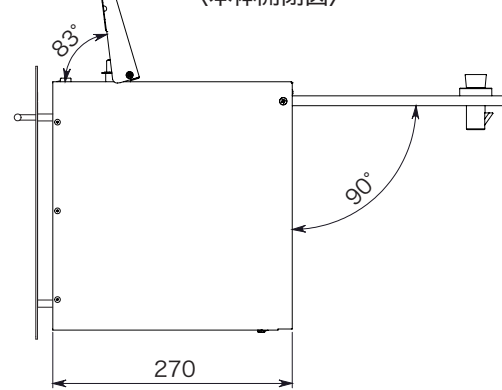
〈本体正面図〉



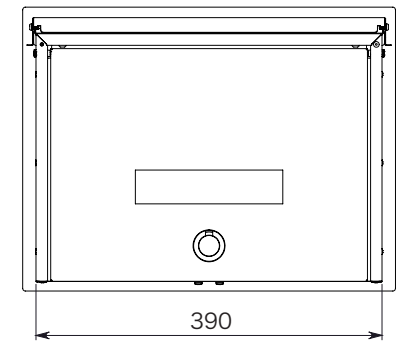
〈本体側面図〉



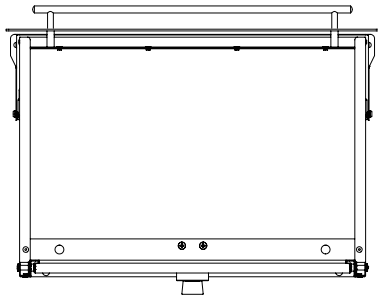
〈本体開閉図〉



〈本体穴位置〉



〈本体底面図〉



〈S シリンダー錠仕様 (壁掛け)〉



件名	GM1-EZ-□□□-□	設計番号	作成者	図面番号
図面名	ノイエキューブロング ハンマー-ton・ネーベル ポスト	縮尺	日付 2024.10	