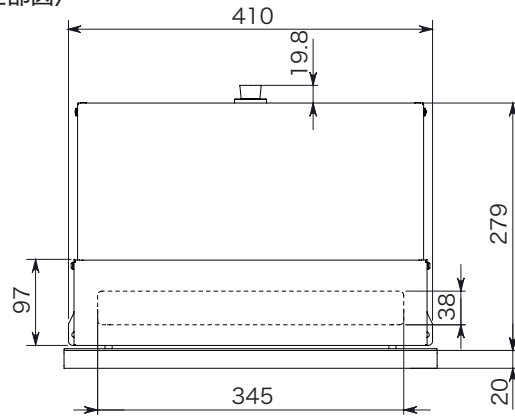
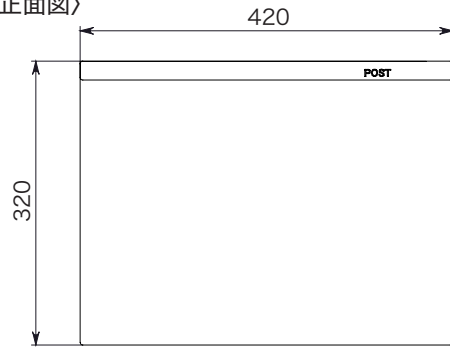


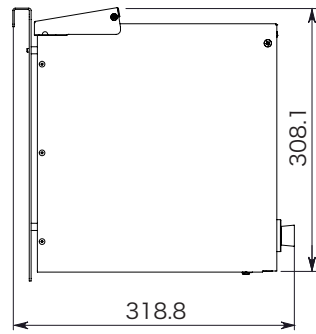
〈本体上部図〉



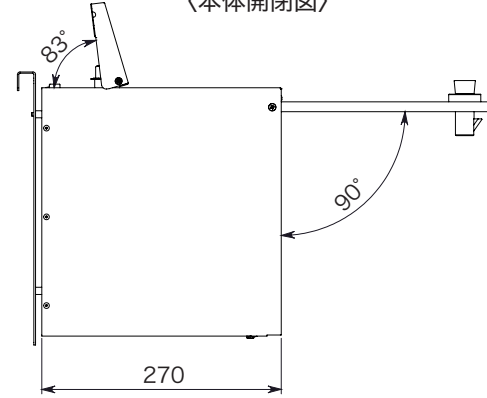
〈本体正面図〉



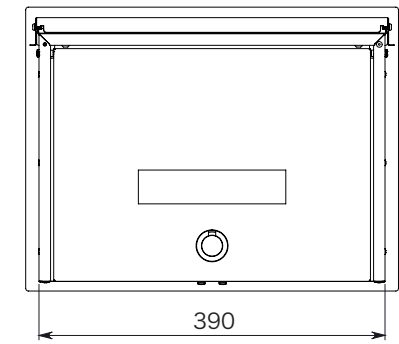
〈本体側面図〉



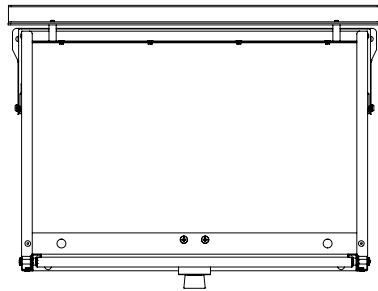
〈本体開閉図〉



〈本体穴位置〉



〈本体底面図〉



件名	GM1-EZLA△	設計番号	作成者	図面番号
図面名	ノイエキューブロング アラビカ ポスト	縮尺	日付 2024.10	