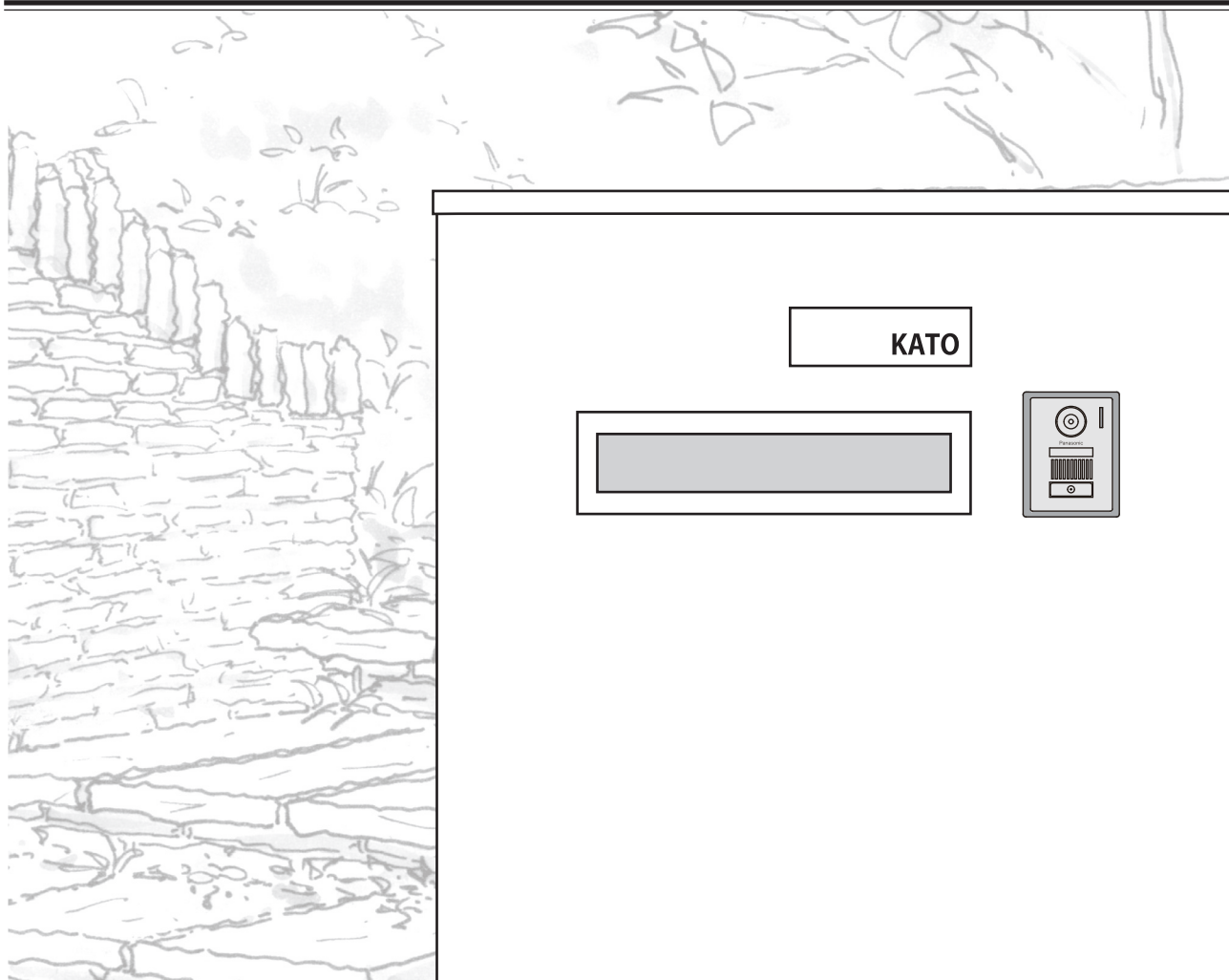




## 口金ポストシリーズ



この取扱説明書の内容は、製品を安全に正しくお使いいただき、お客様の危害や損害を未然に防止するためのものです。表示記号の内容を良く理解したうえで、本書の内容(指示)にしたがって下さい。



### メンテナンス

■ 長くお使いいただくために  
定期的に水で薄めた中性洗剤で軽く拭いてください。  
シンナーや研磨剤入り洗剤などは、使用しないでください。



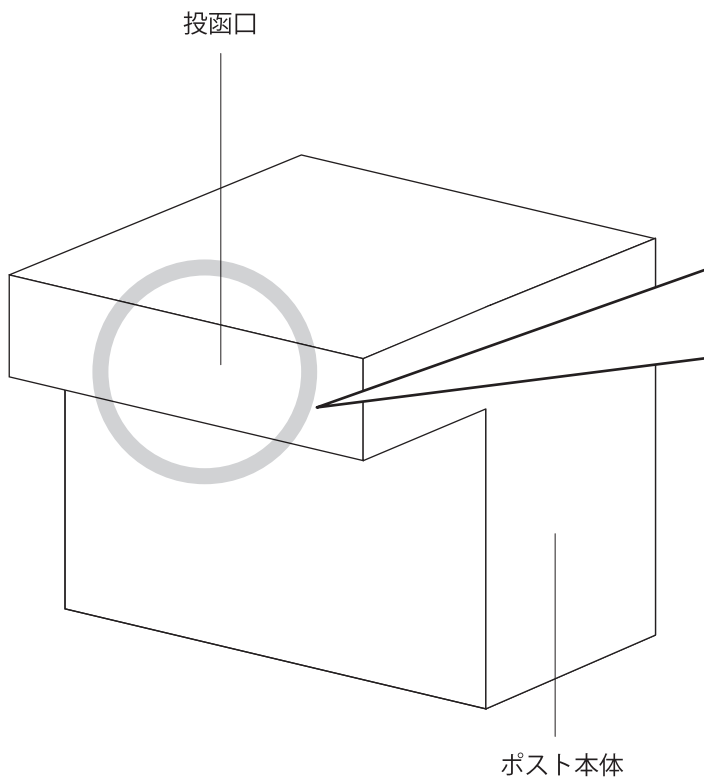
### ご 注 意

- ポスト以外の用途で使用しないでください。
- ポストの上に乗ったり、腰かけたりしないでください。
- 本製品は、切断面など十分に安全な処理をしておりますが、開け閉めの時などケガをしないように十分にお気を付けてください。
- 本製品は、防雨型となっておりますが、完全防水ではありません。激しい雨の場合、早めに荷物をとりだしてください。
- 防犯上、施錠は必ず行ってください。

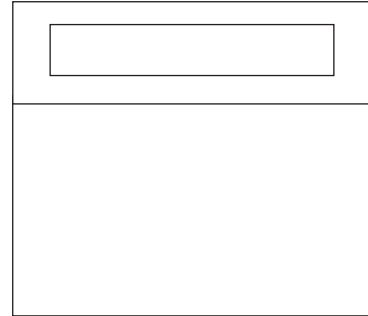
### 保証書付き

製品を安全に正しくお使いいただくために、ご使用になる前にこの取扱説明書を最後までお読み下さい。お読みになったあとは、大切に保存して下さい。保証書は「お引き渡し日、販売店名」などの記入を必ず確かめて下さい。

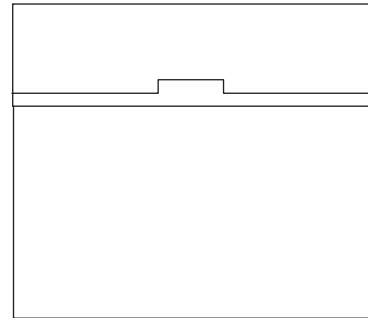
## 各部名称



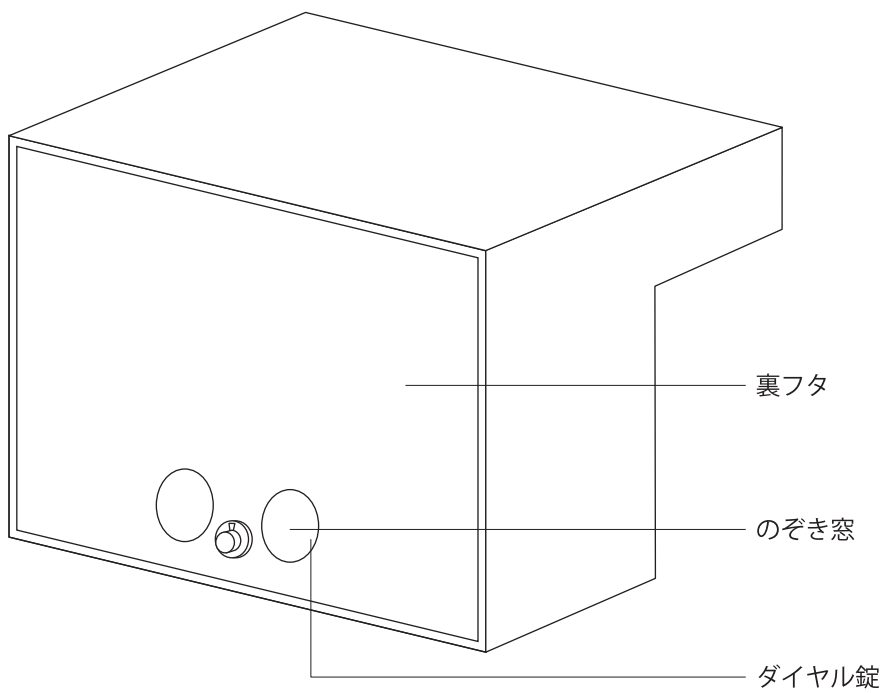
### 投函口：口金Aタイプ



### 投函口：口金Bタイプ



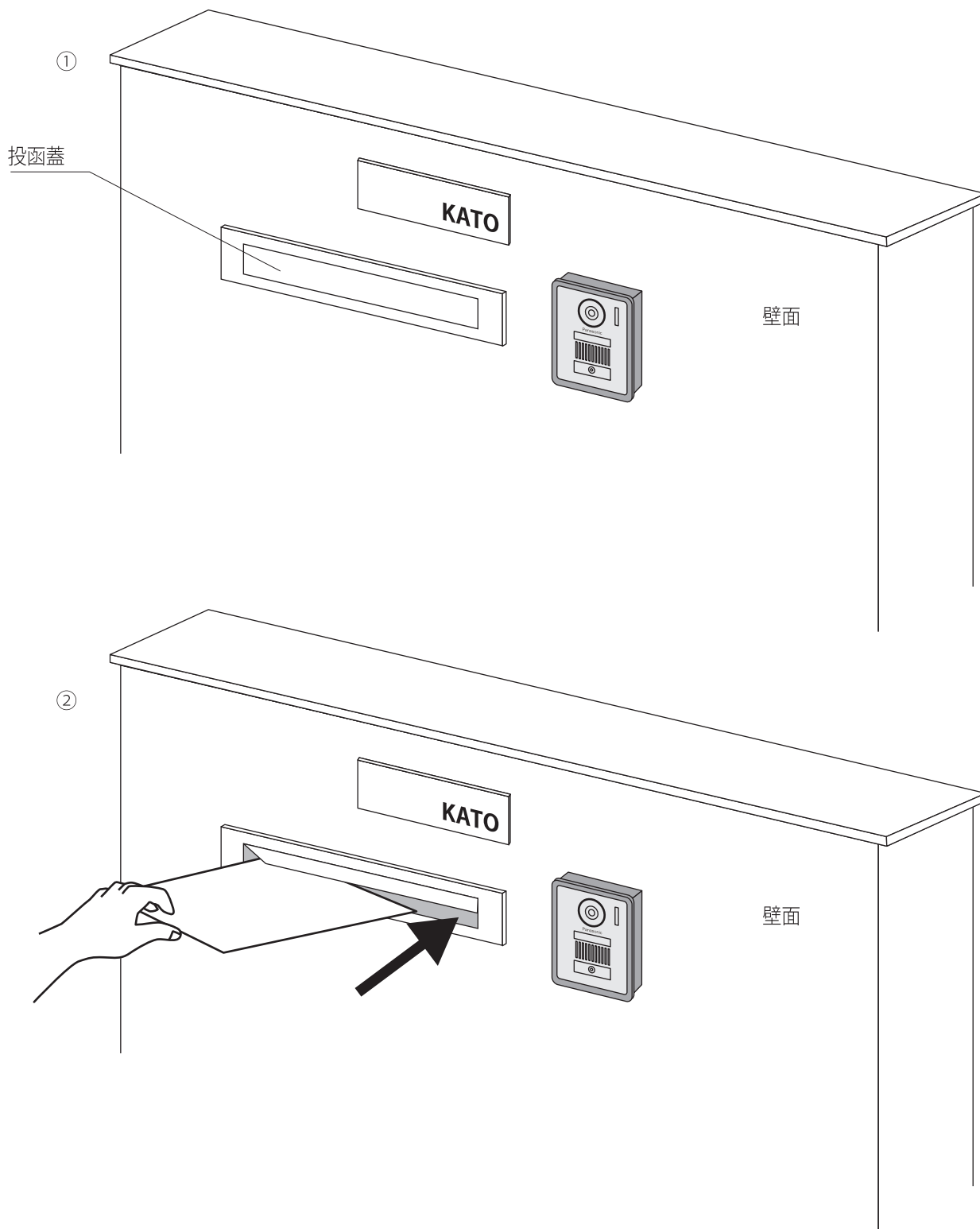
### AB共通(背面)



## ポストの操作方法

荷物の投函 投函口:口金Aタイプ

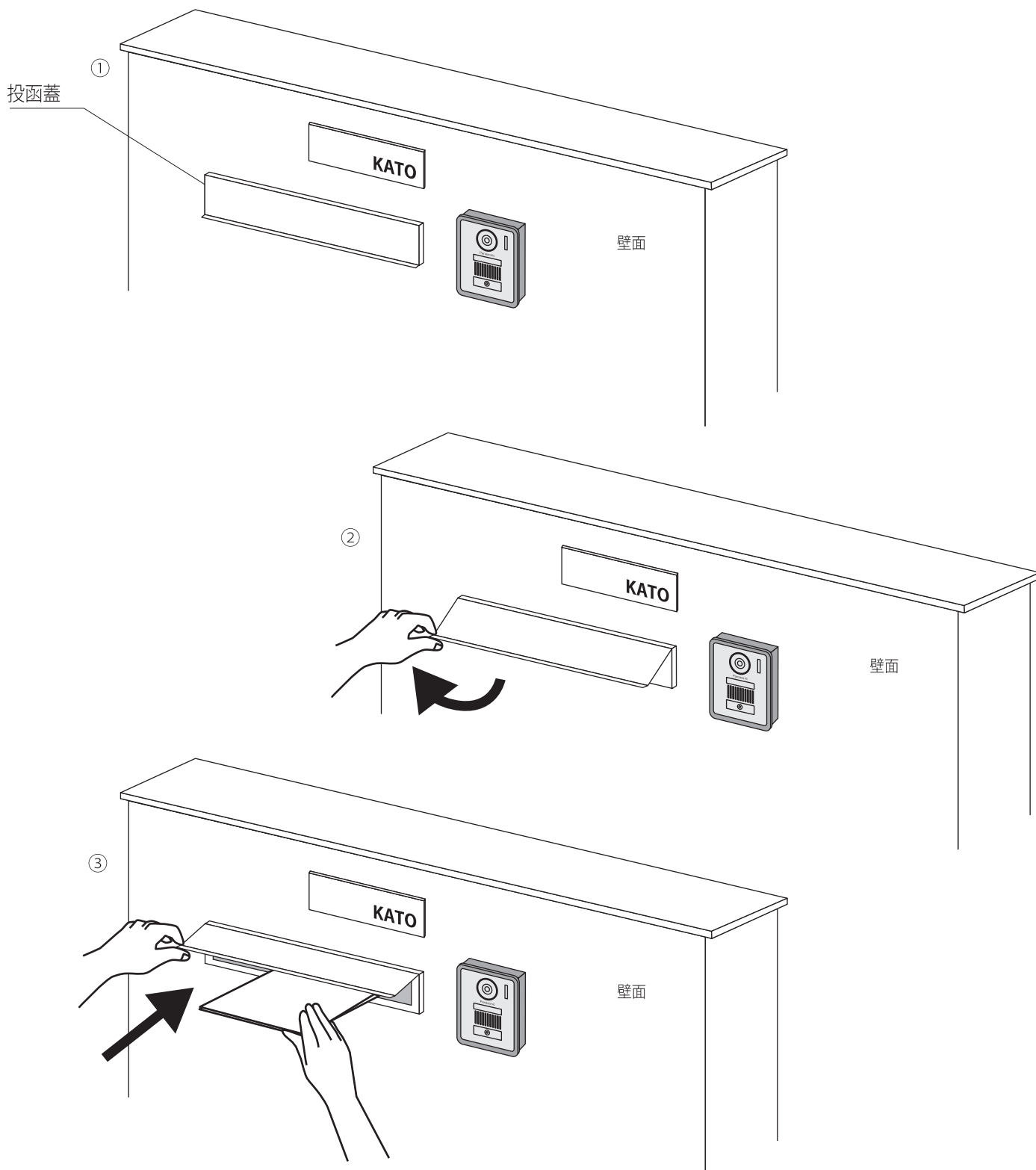
①～②の手順で、投函蓋を押し込んで開けて、郵便物を入れます。(A4サイズ厚さ40mmまで入ります。)



## ポストの操作方法

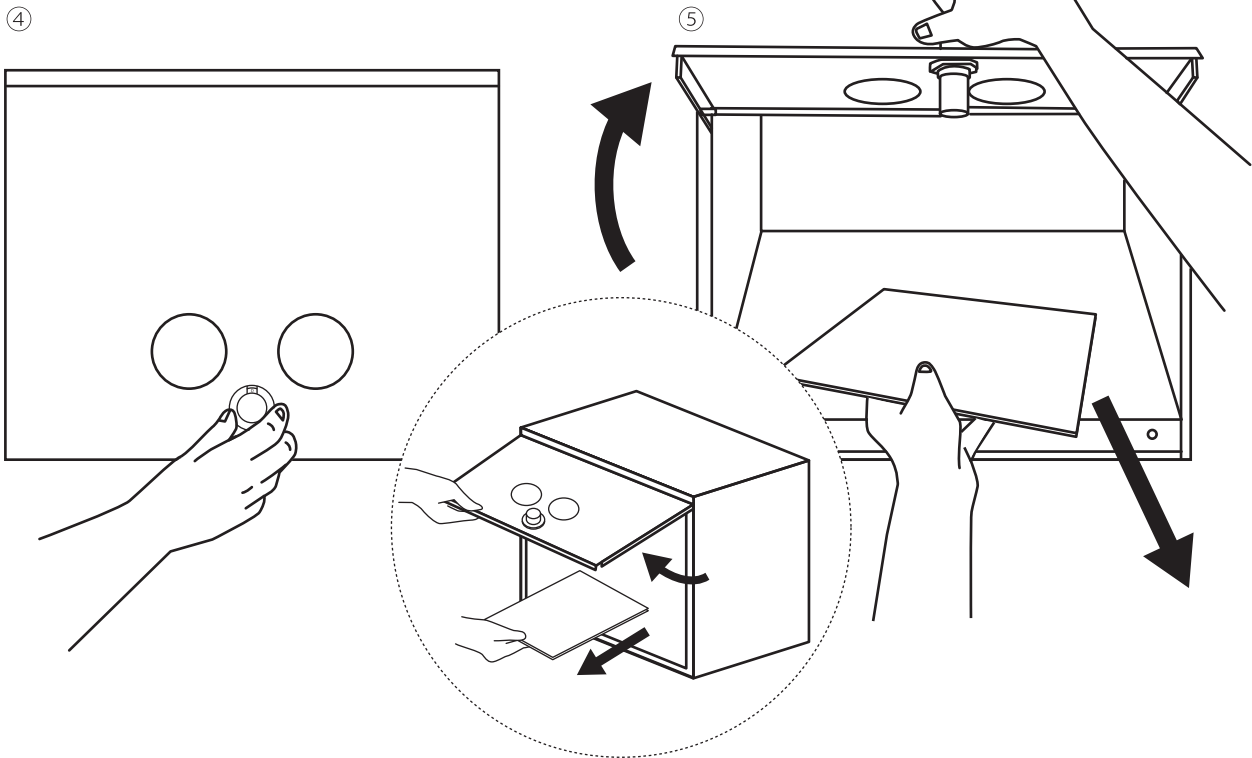
荷物の投函 投函口：口金Bタイプ

①～③の手順で、投函蓋の端を上持ち上げて開き、郵便物を入れます。(A4サイズ厚さ40mmまで入ります。)



荷物の取り出し 口金AB共通

- ④背面にあるダイヤル錠のつまみを持ち、取り出し口の扉を上へと持ち上げて、荷物を取り出します。  
 ⑤荷物を取り出した後しっかり扉を閉めます。



ポストフタの開閉 口金AB共通

- ⑥つまみを持って、裏フタを開けます。

【お願い】

- 過度な力で押し上げないで下さい。破損の恐れがあります。

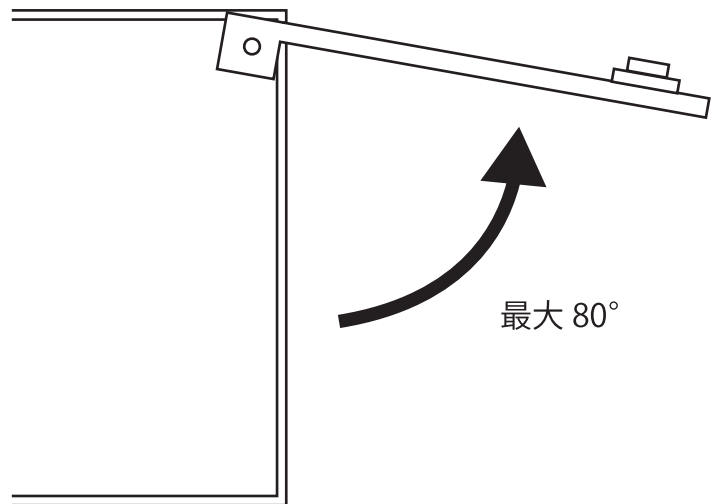
- ⑦把手を持って、軽く押し下げて閉めます。

【お願い】

- 雨の日はフタの表面を伝わりポスト内部に雨水が侵入するおそれがありますので、ご使用後は速やかに閉めて下さい。

【⚠️ 注意】

- 郵便物を取り出す際は、フタに頭などをぶつけないようにご注意下さい。
- 保持解放後は自然落下いたしますので、手や指を挟まないようご注意下さい。
- 風の強い日にはまれにフタが保持できないことも、考えられますので、なるべく手で支えてお使い下さい。



## ダイヤル錠の操作方法

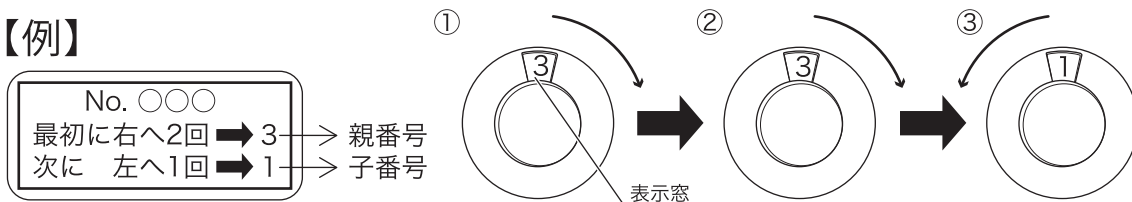
### 1 使用上の注意事項

本製品は簡易錠ですので、貴重品・重要書類・危険物・生物等の受取りや保管には適しておりません。お部屋の鍵も入れないでください。意図的な盗難やいたずらには対応できません。いかなる配達物・内容物であっても、本製品の故障の有無に関わらず盗難あるいは紛失・損傷・汚染した場合、弊社はその責任を負えませんのでご了承ください。

### 2 開錠方法

- 1.ダイヤル錠のツマミを右に回し、表示窓に親番号(下図の場合は「3」)を2回表示させ、「3」を表示した状態で一旦止めて下さい。
- 2.次に、ダイヤル錠のツマミを左に回し、表示窓に子番号(下図の場合は「1」)を表示させると開錠されます。
- 3.ツマミを手前に引くとフタが開きます。

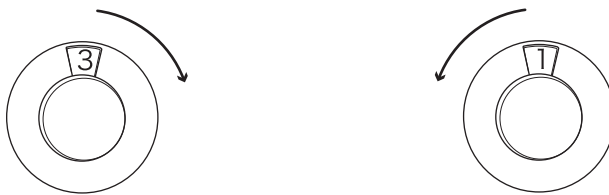
#### 【例】



\*この図の番号は開錠の一例です。各番号は開錠番号シールを確認してください。  
管理番号シール(1枚)、開錠番号シール(3枚)は、本書又は、家のわかりやすい場所へ貼って保管してください。  
\*機種によっては表示窓の位置が異なります。

### 3 施錠方法

- 1.施錠する場合は、ダイヤルを左右どちらかに1回転以上回すと施錠されます。  
\*1回転以上回さないと、子番号を合わせただけで開く場合があります。



※施工店様へ 工事完了後には必ず本書と管理番号シール、開錠番号シールをお施主様にお渡しください。  
●改良のため予告なしに商品の一部を変更することがありますのでご了承ください。

### 4 ⚠️ ご注意

解錠番号はぜったいに忘れないでください。 忘れると解錠できなくなります。

解錠番号シール貼付場所  
解錠番号シールをここに貼って  
保管いただくと便利です。





# 保証書

商品名:口金ポストシリーズ			お客様	ご住所
保証期間	対象部品	期間(お引渡し日より)		お名前
	本体	1年		
お引渡し日	令和 年 月 日	電話 ( )		

本書はお引き渡し日から下記期間中故障が発生した場合に、本書記載内容で無料修理を行うことをお約束するものです。詳細は下記記載内容をご参照下さい。

※お引き渡し日、お客様名、施工店名及び製造 No.が不明の場合は、保証しかねますので施工店に必要事項の記入をご依頼ください。又本書は再発行致しませんので大切に保管してください。

施工店	住所・店名
	電話 ( )

## 記

### 1. 保証者

(有) CRD ガーデンマート

### 2. 保証の対象者

当該商品の所有者

### 3. 保証対象商品

(有) CRD ブランドで販売しているエクステリア商品

### 4. 保証内容

取扱説明書・表示ラベルまたはその他の注意書きに基づく適正なご使用状態で、保証期間内に発生した不具合については、下記に例示する免責事項を除き、無料修理いたします。

### 5. 保証期間

当該商品の施工完了日(お引き渡し日)から起算して1年間。

### 6. 免責事項

保証期間内でも、次の様な場合には有料修理となります。

- ①取付説明書や表示ラベル、カタログなどに記載された施工・取り付け方法から逸脱したことにより起因する不具合(例えば、腐食促進のおそれのある海砂・急結材等を使用したモルタルによる腐食、基礎寸法や取り付け寸法違いなどによる性能低下など)。
- ②取扱説明書や表示ラベル、カタログなどに記載された使用方法からの逸脱及び適切な維持管理を行わなかったことなどに起因する不具合(例えば、中性洗剤以外のクリーニング剤を使用した事による変色や腐食、操作上の注意などの注意シール内容の不励行による破損など)。
- ③表示された商品の性能を超えた性能を必要とする地域や場所に取り付けられた場合の不具合(例えば、寒冷地での作動性や凍結に起因する不具合など)。
- ④建築躯体や、外構工事、土間工事、電気工事などの商品以外に起因する不具合。

⑤商品又は部品の経年変化(使用に伴う消耗・摩擦など。木製品反り、ひび割れ、節抜け、ささくれ、変色、ネジ、ボルトの緩みや釘の浮きなど)や経年劣化(樹脂部分の紫外線などによる変質・変色など)またはこれらに伴う不具合。

⑥自然現象や住環境に起因する結露、樹液の付着などに起因する不具合(例えば、結露による凍結、かび、さび発生、樹液によるコンクリート壁面などの汚れなど)。

⑦環境が特に悪い地域又は場所に取り付けられたことに起因する腐食及び不具合(例えば、海岸地帯での塩害や大気中の砂塵・煤煙・金属粉・亜硫酸ガス・アンモニア・車の排気ガスなどの付着によって起きる腐食や塗装剝離、異常な高温・低温・多湿による不具合など)。

⑧天災その他の不可抗力(例えば、暴風、豪雨、洪水、高潮、地震、地盤沈下、落雷、火災など)により商品の性能を超える事態が発生した場合の不具合。

⑨実用化されている技術では予測不可能な現象またはこれが原因で生じた不具合。

⑩犬、猫、鳥、ねずみ、虫などの小動物の害、又はつるや根などの植物の害による不具合。

⑪使用者や第三者による不当な修理や改造(必要部品の取り外し含む)に起因する不具合。

※保証期間経過後の修理・交換などは有料といたします。  
※本書によって、お客様の法律上の権利を制限するものではありませんので、保証期間経過後の修理についてご不明の場合は、下記弊社へお問い合わせください。