

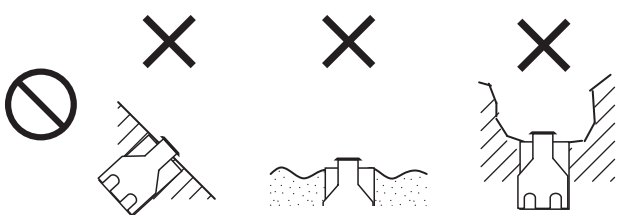
## 取付・取扱説明書

この度は弊社製品をご購入頂き誠にありがとうございます。  
ご使用前には、この「取付・取扱説明書」をお読みの上、正しくお使い下さい。

|                            |                                     |
|----------------------------|-------------------------------------|
| 品番 : MY 1-3 3 2 5 (0.3W仕様) | セット品番 : MY 1-3 3 2 6 (0.3W仕様) 3個セット |
| MY 1-3 3 2 7 (1.0W仕様)      | セット品番 : MY 1-3 3 2 8 (1.0W仕様) 3個セット |
| MY 1-3 3 2 9 (0.3W仕様)      | セット品番 : MY 1-3 3 3 0 (0.3W仕様) 3個セット |
| MY 1-3 3 3 1 (1.0W仕様)      | セット品番 : MY 1-3 3 3 2 (1.0W仕様) 3個セット |
| MY 1-3 3 3 3 (2.0W仕様)      | セット品番 : MY 1-3 3 3 4 (2.0W仕様) 3個セット |

### ●安全上のご注意

#### ⚠警告

|   |   |
|---|---|
| <ul style="list-style-type: none"> <li>●この器具は、低電圧仕様の屋外専用ガーデンライトです。下記の使用環境・条件下では使用しないで下さい。<br/>○一般通常環境以外の場所○浴室○サウナ風呂<br/>○水がたまる場所や湿気の多い所○海岸隣接地<br/>火災や感電・落下・器具破損の原因となります。</li> </ul> | <ul style="list-style-type: none"> <li>●故障の原因となりますので、ケーブルはそのままコンクリートへ埋めず、電線保護管を使用した配管施工を行って下さい。</li> </ul>                        |
| <ul style="list-style-type: none"> <li>●器具本体表示または本説明書に従って施工して下さい。施工に不備があると、火災・感電・落下・転倒の原因となります。</li> </ul>  | <ul style="list-style-type: none"> <li>●ケガの原因となりますので、電源コードが足などに引っ掛かりそうな場所へは配線しないで下さい。</li> </ul>                                  |
| <ul style="list-style-type: none"> <li>●電源接続の際は取付・取扱説明書に従い確実に行って下さい。接続が不十分な場合、接触不良により火災の原因となります。</li> </ul>   | <ul style="list-style-type: none"> <li>●点灯には専用トランスを使用し、その接続容量を超えないように確実に接続して下さい。接続容量を超えて使用したり、接続に不備があると火災の原因となります。</li> </ul>     |
| <ul style="list-style-type: none"> <li>●この器具は地面埋込専用器具です。指定場所以外には取り付けしないで下さい。火災・転倒の原因となります。</li> </ul>   | <ul style="list-style-type: none"> <li>●器具を布や紙等の可燃物で覆わないで下さい。火災・感電・転倒の原因となります。</li> </ul>   |
| <div style="text-align: center;">  <p>水平以外の地面      柔らかい地面      水の溜るくぼ地</p> </div>                 | <ul style="list-style-type: none"> <li>●コードやケーブルが損傷し、火災や感電の原因となりますので電源コードやケーブルを無理に引っ張ったり重いものを載せたりしないで下さい。</li> </ul>              |
| <ul style="list-style-type: none"> <li>●この器具には+-の極性があります。極性を間違えて接続すると器具の破損・火災の原因となります。</li> </ul>   | <ul style="list-style-type: none"> <li>●感電・火災・故障の原因となりますので、部品交換や改造をしないで下さい。</li> </ul>  |
| <ul style="list-style-type: none"> <li>●この器具は耐塩仕様ではありません。塩害地域で使用すると早期に錆・腐食などが生じ、火災・感電・落下の原因となります。</li> </ul>  | <ul style="list-style-type: none"> <li>●電源電圧は、器具銘板または本説明書に記載されている定格電圧でご使用下さい。過電圧を加えるとLED寿命が短くなるほか、部品が過熱し火災・感電の原因となります。</li> </ul> |
| <ul style="list-style-type: none"> <li>●この器具は耐塩仕様ではありません。塩害地域で使用すると早期に錆・腐食などが生じ、火災・感電・落下の原因となります。</li> </ul>  | <ul style="list-style-type: none"> <li>●火災や感電の原因となる恐れがありますので、異音・異臭等の異常を感じた場合は、トランスの差し込みプラグを抜き、工事店にご相談下さい。</li> </ul>              |

#### ⚠注意

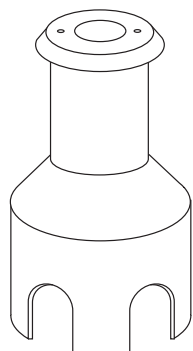
|  |   |
|--|---|
| <ul style="list-style-type: none"> <li>●製品には寿命があります。外観が正常でも内部の劣化は進行しています。進行度合いは使用条件・設置場所の環境で大きく異なりますので定期的に商品の外観・動作のご確認をお願い致します。点検せずに使用するとまれに火災や感電、落下などに至る場合があります。</li> </ul> | <ul style="list-style-type: none"> <li>●コードやケーブルが破損し、火災や感電の原因となりますので、電源コードやケーブルが痛んだら使用をやめ、業者に修理を依頼して下さい。</li> </ul> |
| <ul style="list-style-type: none"> <li>●この器具は耐塩仕様ではありません。塩害地域で使用すると早期に錆・腐食などが生じ、火災・感電・落下の原因となります。</li> </ul>   | <ul style="list-style-type: none"> <li>●車両など荷重がかかる場所では使用しないで下さい。</li> </ul>   |

施工後は本書をお施主様へお渡し下さい。

●仕様

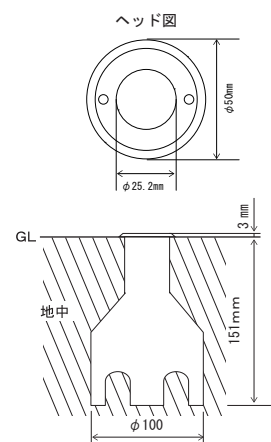
| 品番        | 防水性能 | LED色 | 寸法           | 器具重量     | 入力電圧  | 消費電力 |
|-----------|------|------|--------------|----------|-------|------|
| MY 1-3325 | 防噴流形 | 電球色  | Φ50 × H154mm | 0.13 k g | DC12V | 0.3W |
| MY 1-3327 |      |      |              |          |       | 1.0W |

製品図



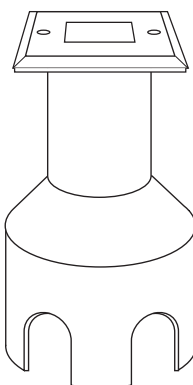
(MY1-3325、3327)

取付寸法



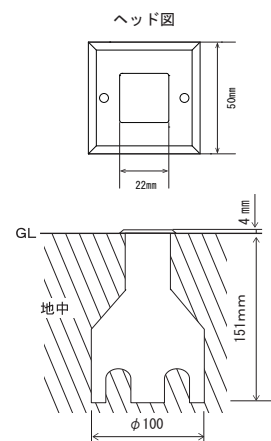
| 品番        | 防水性能 | LED色 | 寸法           | 器具重量     | 入力電圧  | 消費電力 |
|-----------|------|------|--------------|----------|-------|------|
| MY 1-3329 | 防噴流形 | 電球色  | □50 × H155mm | 0.16 k g | DC12V | 0.3W |
| MY 1-3331 |      |      |              |          |       | 1.0W |

製品図



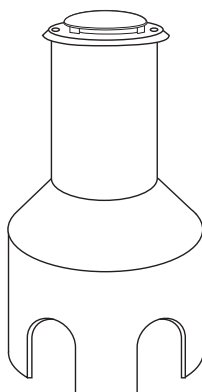
(MY1-3329、3331)

取付寸法



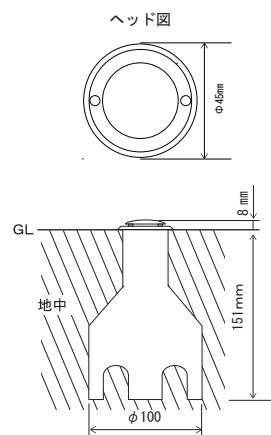
| 品番        | 防水性能 | LED色 | 寸法           | 器具重量     | 入力電圧  | 消費電力 |
|-----------|------|------|--------------|----------|-------|------|
| MY 1-3333 | 防噴流形 | 電球色  | Φ45 × H159mm | 0.14 k g | DC12V | 2.0W |

製品図

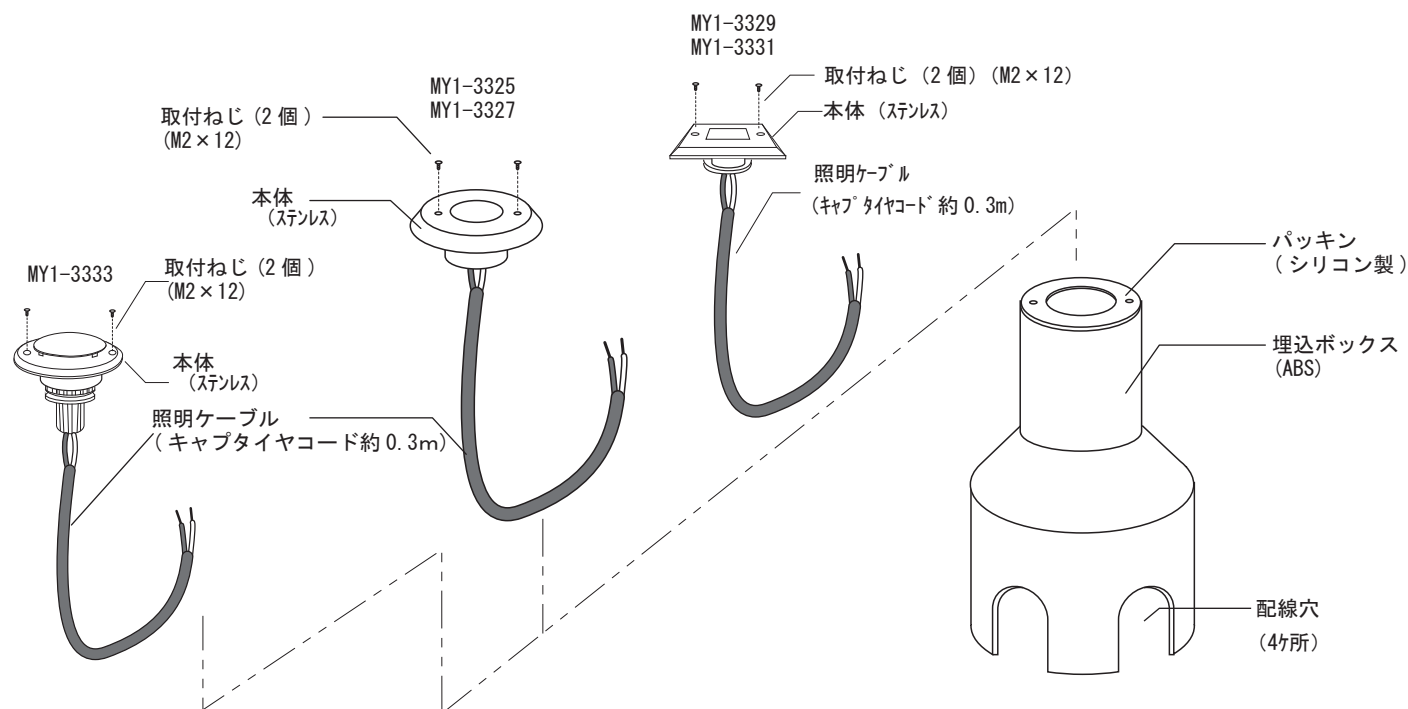


(MY1-3333)

取付寸法



## ●各部の名称



## ●取付に関する注意事項

- 本製品は12V仕様です。製品から出ているコード終端を直接100Vに直結しないようご注意ください。
- 製品は水はけのよい所に設置して下さい。
- 配線の際はケーブルを電線保護管で保護し、ケーブルがモルタルやコンクリートに触れないようにして下さい。
- 本製品にはトランス、ケーブル、電線保護管、接続端子等は付属していません。現場の状況にあわせ別途ご用意下さい。

## ●器具の取付方法

本製品は12V仕様です。100Vへの直結は絶対にしないで下さい。  
この器具には+と-の極性があります。必ず極性を確認してから結線作業を行って下さい。白線 (+)、黒線 (-)

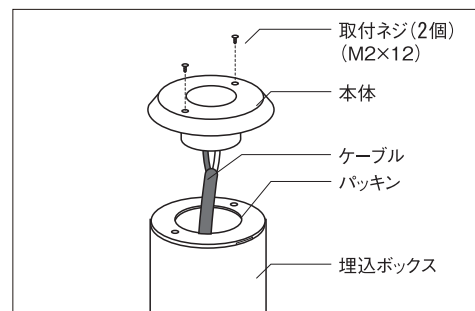
### 1. <本体を取り外す>

- ・取付ねじ (2個) を緩めて、埋込ボックスから本体を取り外して下さい。

### 2. <埋込ボックスを設置する>

- ・埋込ボックスを振動や荷重 (車を含む) のかからない場所に設置して下さい。

※器具破損や浸水による感電、火災の原因になります。

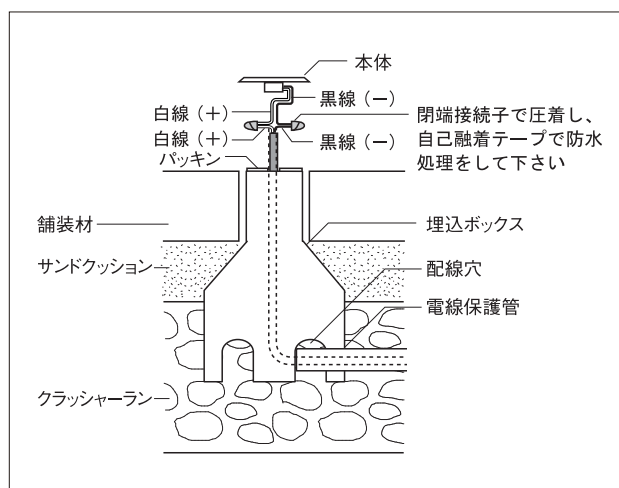


・右図のようにコンクリートや砂などで埋込ボックスを固定して下さい。

※埋込ボックス内部に水が溜まらないようにして下さい。

・右図を参考にケーブルを接続して下さい。

※電源接続部分の防水と絶縁は確実に行って下さい。  
不完全な場合、感電、火災の原因になります。



### 3. <ケーブルを延長する>

- ・照明を接続するケーブルは [ MY 1-1894 : 12V 延長ケーブル ] をご使用下さい。
- ・結線時は推奨電設資材を使用する、または市販の閉端接続子を使用し、自己融着テープを巻いて、十分な絶縁・防水処理をして下さい。

#### 閉端接続子の場合



※推奨電設資材や閉端接続子、自己融着テープは別途ご購入下さい。

※トランスに直接ケーブルを接続する場合は、トランスに同梱している取付・取扱説明書に従って工事を行ってください。

⚠ ・接続部分を土やコンクリートに埋めないで下さい。  
結線部分が錆びたり浸水すると、不点灯を引き起こしますので、推奨電設資材や閉端接続子をご使用下さい。

### 4. <本体を取り付ける>

- ・ケーブルを埋込ボックスに納め、本体とパッキンを取り付けねじ（2個）で確実に締め付けて下さい。  
※パッキンが外れた際は埋込ボックスとパッキンの凹凸部分を合わせるようにセットして下さい。  
（パッキンには表と裏があります）

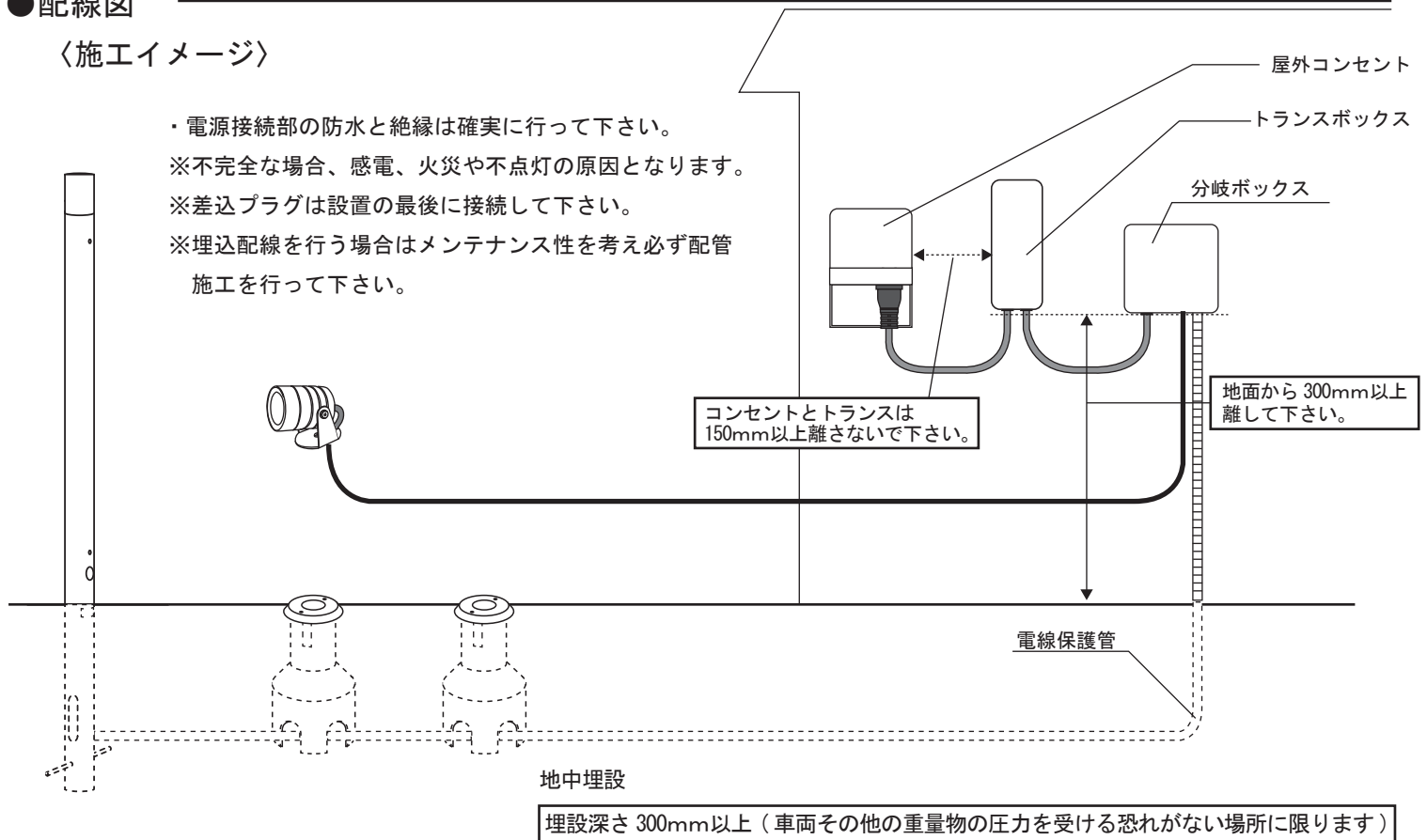
### 5. <使用前に確認する>

- ・取り付け状態、点灯状態を確認してください。
- ・取り付けが不完全の場合、防水性能が低下し、落下・絶縁不良の原因となります。

## ●配線図

### 〈施工イメージ〉

- ・電源接続部の防水と絶縁は確実に行って下さい。
- ※不完全な場合、感電、火災や不点灯の原因となります。
- ※差込プラグは設置の最後に接続して下さい。
- ※埋込配線を行う場合はメンテナンス性を考え必ず配管施工を行って下さい。



## ●お手入れについて

- ⚠️注意 お手入れの際は、安全のため電源を切ってください。通電状態で行うと感電の原因となります。
- 安全にご使用いただくため、定期的 (6 か月に 1 回程度) にお掃除、点検して下さい。
- 汚れがひどい場合は、石けん水に浸した布をよく絞って拭き取り、乾いた布で仕上げてください。  
丸洗いはしないで下さい。
- シンナーやベンジンなどの揮発性のもので拭いたりしないで下さい。変質・変色・破損の原因となります。
- 器具全体を丸洗いしないで下さい。火災・感電の原因となります。

## ●ご使用に関して

- 本製品は電気製品であり、永久に点灯し続ける製品ではありません。
- LEDの色味にバラツキがあるため、同品番の製品でも発光色・明るさが異なる場合があります。
- LEDが点灯しない場合は電源を切り、販売店・工事店にご相談ください。

## ●保管・廃棄

---

保管：保管の際は下記の要領でおこなってください。

- ・購入時と同じ状態で梱包してください。
- ・梱包ケースの上に物を置かないでください。
- ・梱包ケースに局所的な外圧をかけないでください。
- ・常温（20±15℃）、常湿（65±20%）の場所に保管してください。

廃棄：所轄の地方自治体が定めた方法に基づき、適正に処理してください。

なお、廃棄の際にはケガをしないよう手袋等を使用してください。

## ●販売元

---

株式会社 オンリーワンクラブ

〒461-0004

愛知県名古屋市東区葵3-23-10

千種ファーストビルかとう 7F

TEL:052-934-2811 FAX:052-934-3811

---



---

Made in china