

タンデムスポットライト

取付・取扱説明書

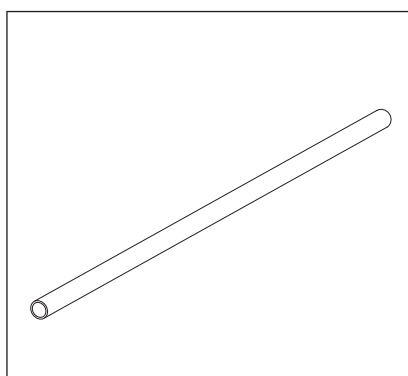
このたびは「タンデムスポットライト シリーズ」をご購入いただき、誠にありがとうございます。
ご使用前には、この「取付・取扱説明書」をお読みの上、正しくお使いください。

● 仕様(共通)

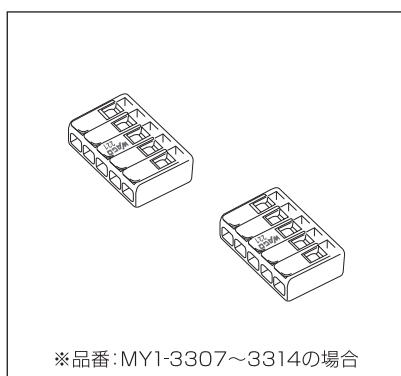
品番	品名	寸法	スポットライトの色	消費電力	入力電圧	LED色	器具重量
MY1-3307	タンデム スポットライト	φ70(ボール外径) × H998mm (埋込深さ300mmを含む)	シルバー	2.0W	DC12V	電球色	約2.0kg
MY1-3308				4.0W			
MY1-3309				4.0W			
MY1-3310				6.0W			
MY1-3311			艶消黒	2.0W			
MY1-3312				4.0W			
MY1-3313				4.0W			
MY1-3314				6.0W			
MY1-3315		φ70(ボール外径) × H878mm (埋込深さ300mmを含む)	シルバー	1.0W			約1.3kg
MY1-3316				3.0W			
MY1-3317			艶消黒	1.0W			
MY1-3318				3.0W			

● 内容物

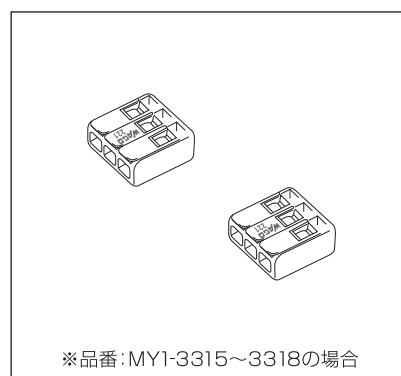
ねかせパイプ 1個



接続端子(5P) 2個



接続端子(3P) 2個



● 施工の前に

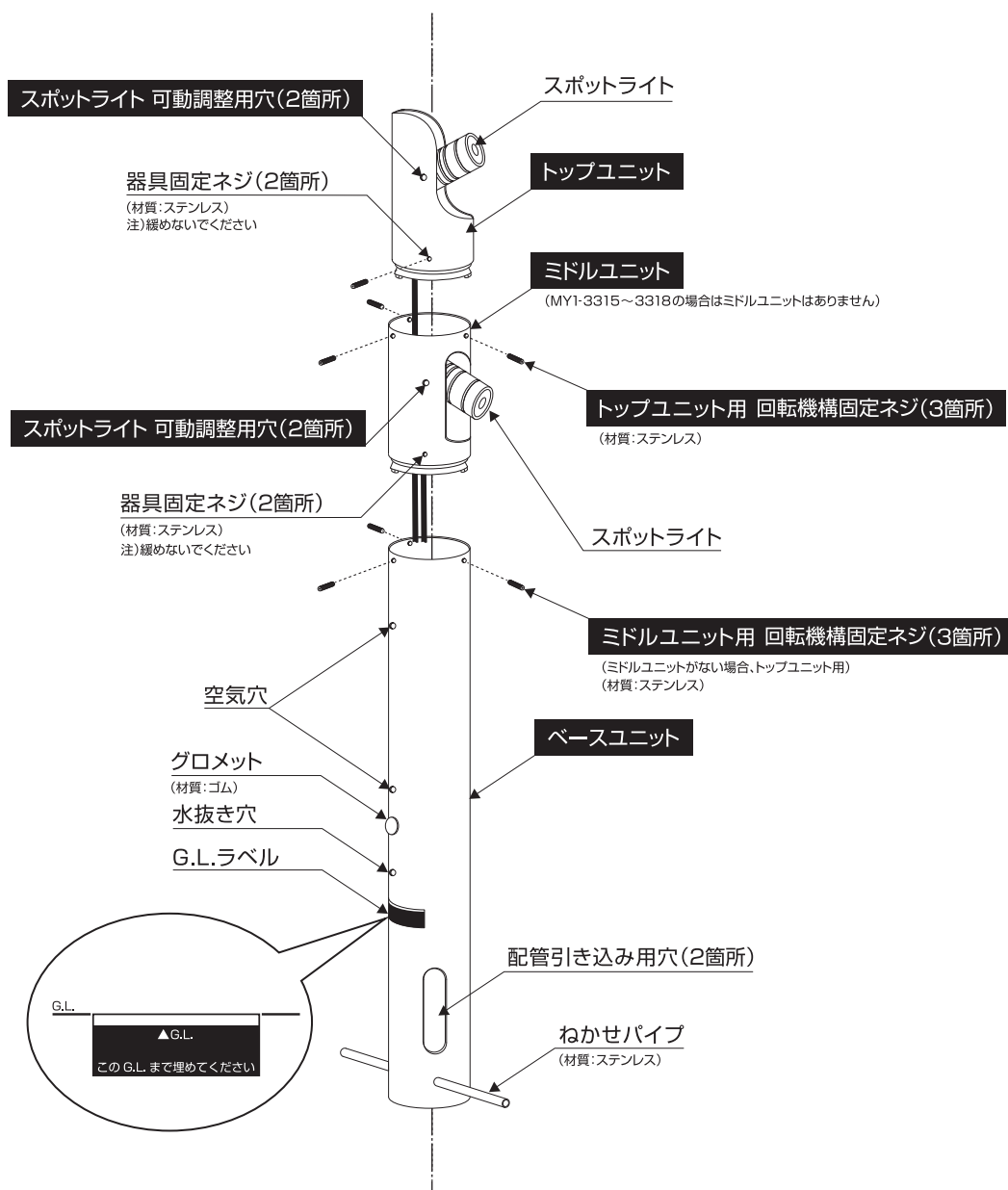
- 製品の施工には危険を伴う場合があるため、必ず専門の工事業者による施工をお願いします。
- この器具は、地面埋込専用です。指定場所以外には取り付けないでください。
火災・転倒の原因になるおそれがあります。

施工後は、本書をお施主様へお渡しください。

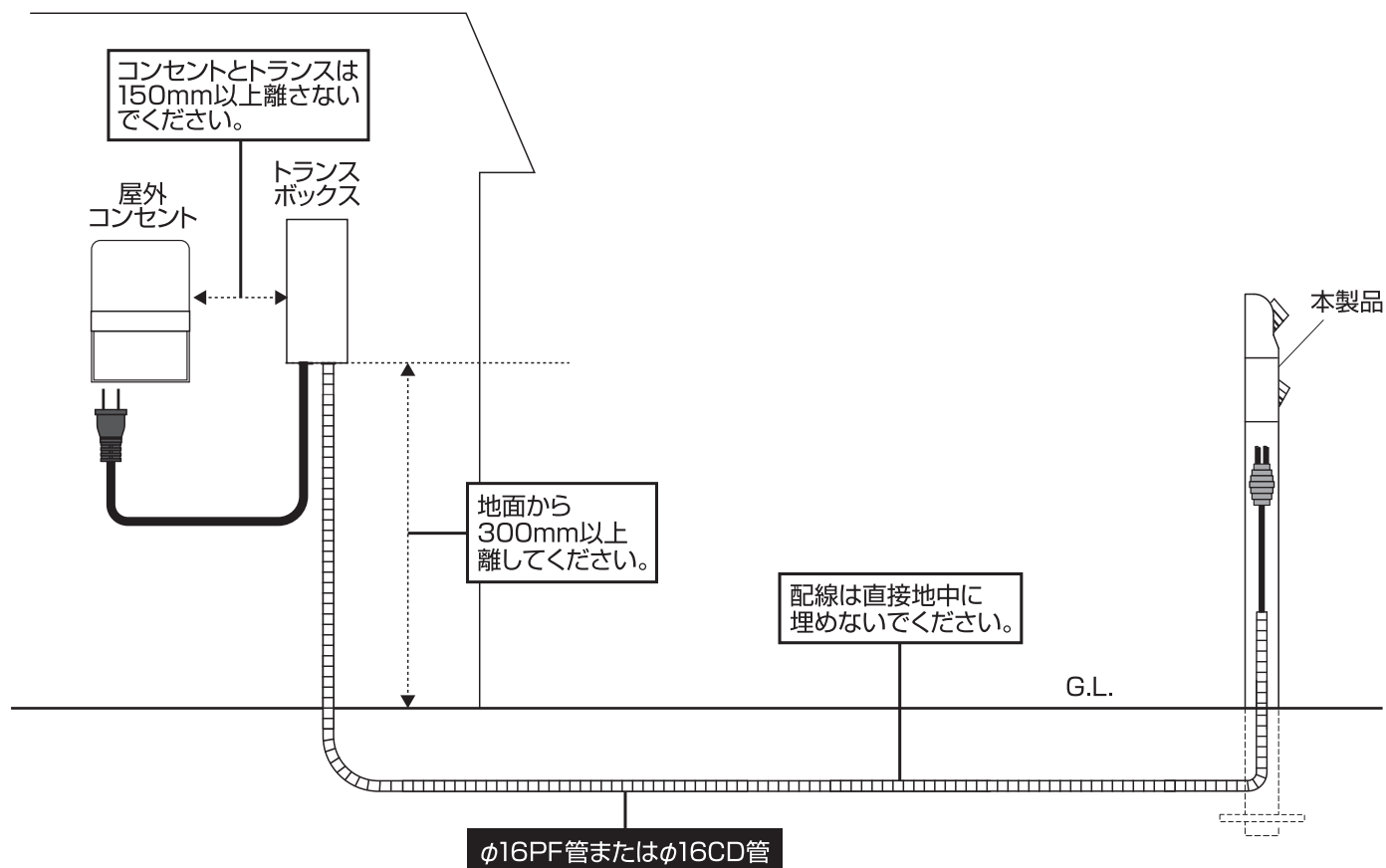
● 施工上のご注意

⊘ 警告	
⊘	<ul style="list-style-type: none"> ● 本製品はDC12V仕様です。製品から出ているコード終端を直接AC100Vに直結しないでください。 ● トランスを用いて、必ずDC12Vに降圧してください。 ● 過電圧を加えると製品の破損・火災・感電の原因となります。
	<ul style="list-style-type: none"> ● 布や紙など、燃えやすいものを被せないでください。
⚠ 注意	
⚠	<ul style="list-style-type: none"> ● ボルト・ネジは弊社純正品の規定本数を確実に締め付け、固定してください。 ● 指定の穴径より大きい穴をあけるとガタツキが生じ、製品が落下してケガをするおそれがあります。 ● 分解・改造・仕様変更はしないでください。ケガや事故の原因となります。 ● 施工終了後、ガタツキがないか確認してください。
	<ul style="list-style-type: none"> ● 施工中についた汚れは取り除いてください。 ● メンテナンスを考慮した施工をおこなってください。 ● 本製品は電気製品であり、永久に点灯し続ける製品ではありません。 ● 接続部には必ず自己融着テープを巻いて絶縁・防水処理をおこなってください。 ● 無理な荷重をかけないでください。

● 各部の名称



● 施工イメージ



※ 本製品はDC12V仕様です。製品から出ているコード終端を直接AC100Vに直結しないでください。

※ 本製品にはトランスは付属しておりません。別途用意してください。

※ 現場に合わせ必要配管は別途用意してください。

※ 地中に配線を通す場合、φ16PF管(別売)またはφ16CD管(別売)に必ず通し、不乾性パテ(別売)で止水処理をおこない、メンテナンスができるように施工してください。

● 施工に関する注意事項

- ・ 本製品には、トランス・ケーブル・電線保護管は付属しておりません。現場の状況に合わせ、別途用意してください。
- ・ 本製品は、DC12V仕様です。製品から出ているコード終端を直接AC100Vに直結しないでください。
- ・ 本製品には+と-の極性があります。必ず極性(白線⊕、黒線⊖)を確認してから結線作業をおこなってください。

● 施工方法

ネジをベースユニットから取り外さないように注意してください。紛失の原因となります。

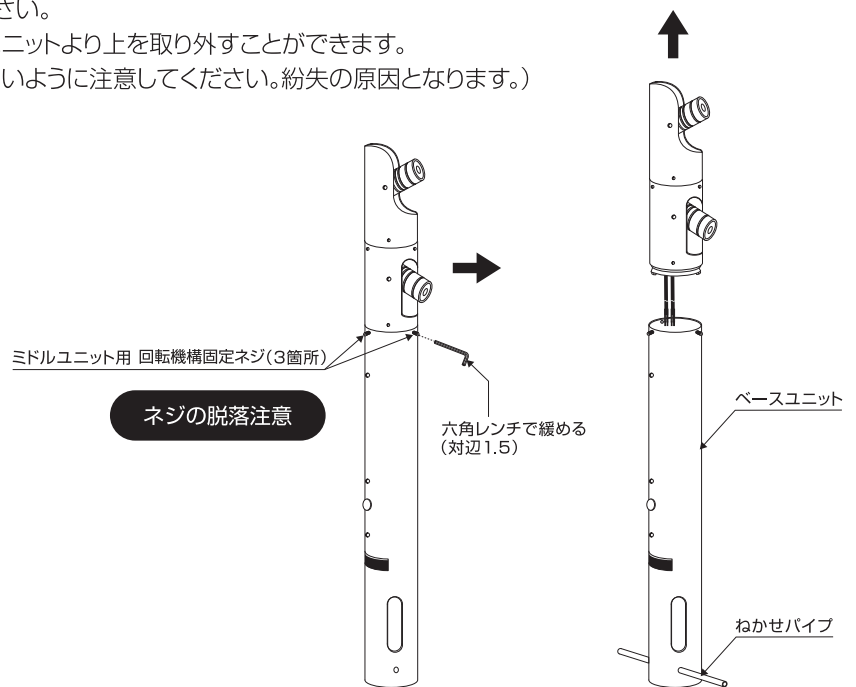
- ① ミドルユニット用(ミドルユニットがない場合、トップユニット用)回転機構固定ネジ3箇所を六角レンチ(対辺1.5)を用いて緩め、ベースユニットより上を取り外す。

注1) ネジをなくさないように注意してください。

注2) ネジ3箇所を均等に緩めるとベースユニットより上を取り外すことができます。

(ネジをベースユニットから取り外さないように注意してください。紛失の原因となります。)

- ② ねかせパイプを図のように取り付ける。



地中配管の場合

- ③ 配管引き込み用穴より電線保護管をベースユニット内部に引き込み、ベースユニットを地面に埋め込む。

注1) 電線保護管がG.L.ラベルより約100mm以上出るようにしてください。

注2) ベースユニットは土壌のしっかりとした場所に施工してください。

注3) 柔らかい土壌では、コンクリート等で基礎を設けるなど十分に固定してください。

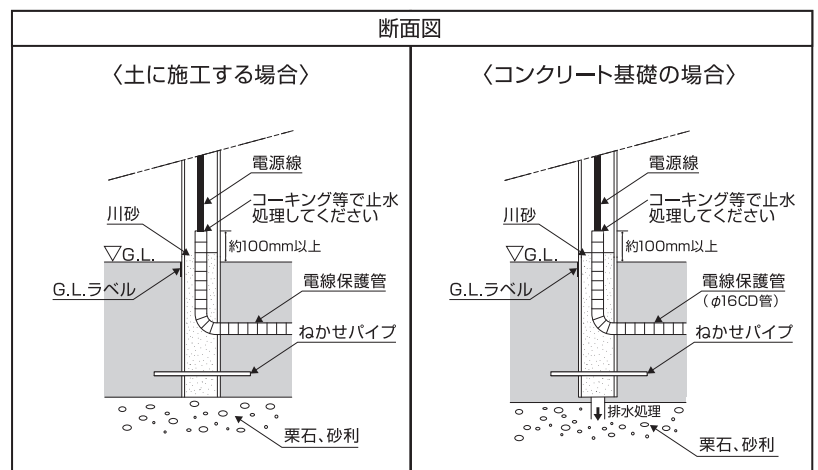
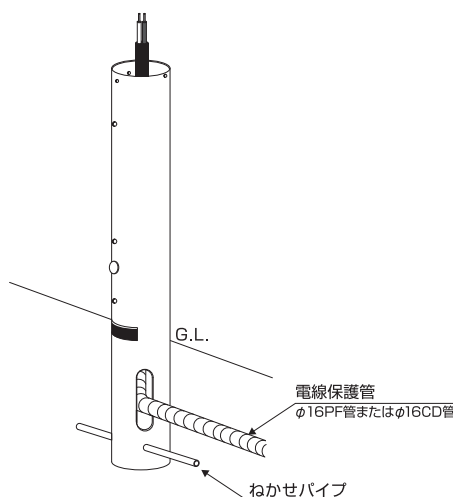
注4) ベースユニットはG.L.ラベルまで必ず埋め込んでください。埋め込みが不十分だと、本製品が倒れる危険があります。

注5) ポール内部は水がたまりやすいので必ず排水処理をおこなってください。

注6) 地中からの湿気防止のため、川砂は地面より高くなるようにしてください。

注7) 空気穴2箇所は、ふさがないようにしてください。

注8) 荷重のかかる場所(車両が通行するような場所等)にケーブルを敷設しないでください。ケーブルの断線の原因となります。



地上配管の場合

③ グロメットを取り外して、グロメットの膜にカッターで切り込みを入れ、ベースユニット内部に配線を引き込んでベースユニットを地面に埋め込む。

注1) ベースユニットは土壌のしっかりとした場所に施工してください。

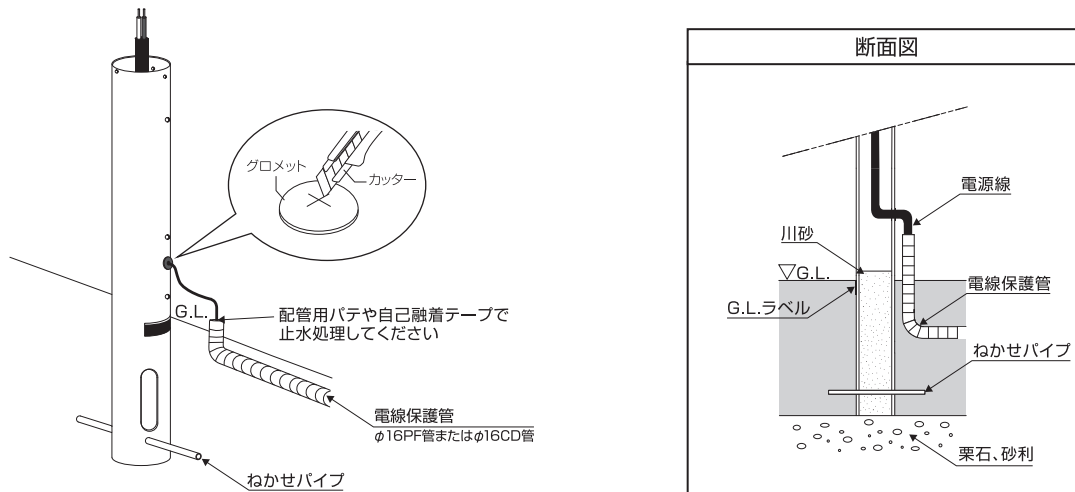
注2) ベースユニットはG.L.ラベルまで必ず埋め込んでください。埋め込みが不十分だと、本製品が倒れる危険があります。

注3) ポール内部は水がたまりやすいので必ず排水処理をおこなってください。

注4) 地中からの湿気防止のため、川砂は地面より高くなるようにしてください。

注5) 空気穴2箇所は、ふさがないようにしてください。

注6) コンクリート等に施工する場合、地上配線はおこなわないでください。

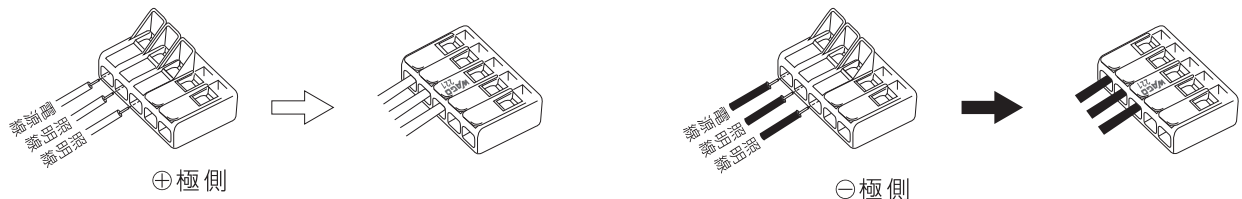


④ ベースユニットに引き込んだ電源線とミドルユニットから出ている各照明への入力線(白線:⊕極、黒線:⊖極)を付属の接続端子を用いて接続し、点灯確認をおこなう。

注1) 通電する前にトランスボックスが接続されていることを確認してください。

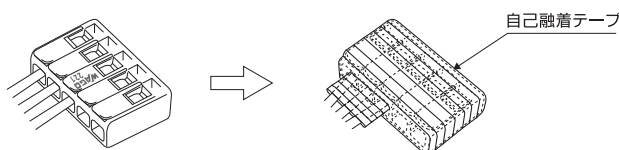
注2) 接続する前に必ず極性を確認し、⊕極は⊕極、⊖極は⊖極で接続するようにしてください。

注3) 必ずこの際に点灯確認をおこなってください。最後に点灯確認をおこなうと、「接続間違い」や「接続の不具合」などで不点灯になった場合、製品分解の手間が発生します。接続等に問題なく不点灯の場合は、販売店・工事店に確認してください。



注) ミドルユニットがない場合は接続端子(3P)となります。

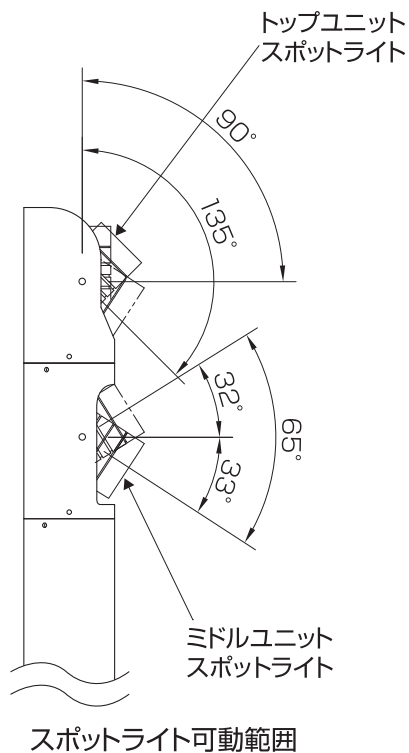
⑤ 点灯確認後、接続端子に自己融着テープを巻き付ける。



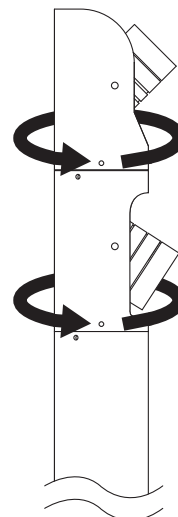
⑥ 接続部をベースユニットに入れて、施工方法①と逆の手順でベースユニットより上を固定する。

● 製品の可動範囲と調整方法

〈可動範囲に関して〉



360°回転可能



ミドルユニット・トップユニット共通

ミドルユニットを回転させたい場合

1. ベースユニットにあるミドルユニット用回転機構固定ネジ3箇所を六角レンチ(対辺1.5)を用いて、均等に緩める。
2. ベースユニットを片手で固定し、もう片方の手でミドルユニットを任意の位置に回転させる。
3. ミドルユニット用回転機構固定ネジ3箇所を六角レンチ(対辺1.5)を用いて、均等に締める。

注)ミドルユニット用回転機構固定ネジは、完全に取り外さないでください。紛失の原因となります。

トップユニットを回転させたい場合

ミドルユニットがある場合

1. ミドルユニットにあるトップユニット用回転機構固定ネジ3箇所を六角レンチ(対辺1.5)を用いて、均等に緩める。
2. ミドルユニットを片手で固定し、もう片方の手でトップユニットを任意の位置に回転させる。
3. トップユニット用回転機構固定ネジ3箇所を六角レンチ(対辺1.5)を用いて、均等に締める。

注)トップユニット用回転機構固定ネジは、完全に取り外さないでください。紛失の原因となります。

ミドルユニットがない場合

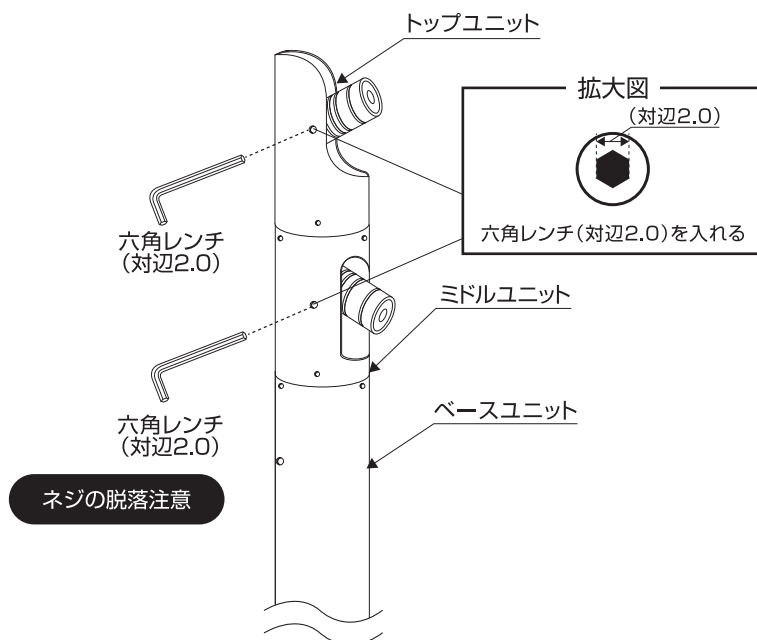
1. ベースユニットにあるトップユニット用回転機構固定ネジ3箇所を六角レンチ(対辺1.5)を用いて、均等に緩める。
2. ベースユニットを片手で固定し、もう片方の手でトップユニットを任意の位置に回転させる。
3. トップユニット用回転機構固定ネジ3箇所を、六角レンチ(対辺1.5)を用いて、均等に締める。

注)トップユニット用回転機構固定ネジは、完全に取り外さないでください。紛失の原因となります。

● スポットライトを可動させたい場合

1. ミドルユニットもしくはトップユニットにあるスポットライト可動調整用穴から六角レンチ(対辺2.0)を入れて、ネジを少し緩める。(2箇所)
2. スポットライトを任意の位置に調整した後、スポットライト可動調整用穴から六角レンチ(対辺2.0)を入れて、ネジを締める。(2箇所)

注) ネジは、完全に取り外さないでください。紛失の原因となります。



● お手入れについて

- 以下のような条件下においては、サビが発生することがあります。
 - ・鉄粉などによる異種金属が付着するような立地環境地(工場地帯や鉄粉が舞う工事現場など)
 - ・排ガス中の有害物質が付着するような立地環境地(工場地帯や交通量の多い市街地など)
 - ・塩分が付着するような立地環境地(海岸地帯など)
- お手入れは中性洗剤を使用してください。
 - ・塩酸・シンナー・石油・塩素系溶剤等は使用しないでください。
 - ・研磨剤の入った洗剤・歯磨き粉は使用しないでください。
- 固いものでこすったり磨いたりしないでください。
 - ・ブラシ・歯磨き粉などは使用しないでください。
 - ・タオルなどの柔らかい素材のものを使用してください。
 - ・油污等、ぬるま湯で濡らし固く絞った柔らかい布を使うと綺麗に拭き取れます。
 - ・汚れがひどい場合、水で薄めた中性洗剤を布に染み込ませ拭き取り、必ず最後に水洗いしてください。

● ご使用に関して

- 本製品は電気製品であり、永久に点灯し続ける製品ではありません。
- LEDの色味にバラツキがあるため、同品番の製品でも発光色・明るさが異なる場合があります。
- LEDが点灯しない場合は電源を切り、販売店・工事店にご相談ください。

● 保管・廃棄

保管：保管の際は下記の要領でおこなってください。

- ・購入時と同じ状態で梱包してください。
- ・梱包ケースの上に物を置かないでください。
- ・梱包ケースに局部的な外圧をかけないでください。
- ・常温(20±15℃)、常湿(65±20%)の場所に保管してください。

廃棄：所轄の地方自治体が定めた方法に基づき、適正に処理してください。

なお、廃棄の際にはケガをしないよう手袋等を使用してください。

● 販売元

株式会社 オンリーワンクラブ

〒461-0004

愛知県名古屋市東区葵3-23-10

千種ファーストビルかとう 7F

TEL:052-934-2811 FAX:052-934-3811



Made in china