

## 取付・取扱説明書

この度は弊社製品をご購入頂き誠にありがとうございます。

ご使用前には、この「取付・取扱説明書」をお読みの上、正しくお使い下さい。

### ●仕様

品番	防水性能	LED色	取付場所	寸法	本体色	器具重量	入力電圧	消費電力
MY1-3488	防噴流形	電球色	土	48×218 (244)	シルバー	約 0.5kg	DC12V	1.0W
MY1-3319					艶消黒			3.0W
MY1-3321								1.0W
MY1-3323					3.0W			
MY1-3480	防噴流形	電球色	壁面	48×77.5 (98)	シルバー	約 0.5kg		1.0W
MY1-3482					艶消黒			3.0W
MY1-3484								1.0W
MY1-3486					3.0W			

### ●安全上のご注意

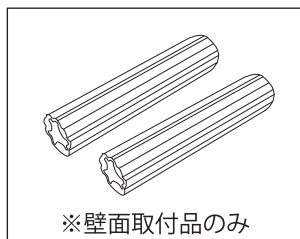
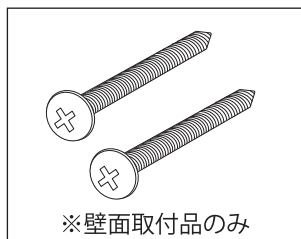
#### ⚠ 警告

<p>●この器具は、低電圧仕様の屋外専用ガーデンライトです。下記の使用環境・条件下では使用しないで下さい。</p> <ul style="list-style-type: none"> <li>○一般通常環境以外の場所○浴室○サウナ風呂</li> <li>○水がたまる場所や湿気の多い所○海岸隣接地</li> </ul> <p>火災や感電・落下・器具破損の原因となります。</p>	<p>●故障の原因となりますので、ケーブルはそのままコンクリートへ埋めず、電線保護管を使用した配管施工を行って下さい。</p>
<p>●器具本体表示または本説明書に従って施工して下さい。施工に不備があると、火災・感電・落下・転倒の原因となります。</p>	<p>●ケガの原因となりますので、電源コードが足などに引っ掛かりそうな場所へは配線しないで下さい。</p>
<p>●電源接続の際は取付・取扱説明書に従い確実に行って下さい。接続が不十分な場合、接触不良により火災の原因となります。</p>	<p>●点灯には専用トランスを使用し、その接続容量を超えないように確実に接続して下さい。接続容量を超えて使用したり、接続に不備があると火災の原因となります。</p>
<p>●この器具は地面差し込みまたは壁面取付器具です。指定場所以外には取り付けしないで下さい。火災・転倒の原因となります。 [地面差込時]</p> <div style="display: flex; justify-content: space-around; align-items: center;"> <div style="text-align: center;"> <p>×</p> <p>垂直に設置ができないところ</p> </div> <div style="text-align: center;"> <p>×</p> <p>安定した設置ができないところ</p> </div> <div style="text-align: center;"> <p>×</p> <p>水に浸かるところ</p> </div> </div>	<p>●器具を布や紙等の可燃物で覆わないで下さい。火災・感電・転倒の原因となります。</p>
<p>●この器具には＋と－の極性があります。極性を間違えて接続すると器具の破損・火災の原因となります。</p>	<p>●コードやケーブルが損傷し、火災や感電の原因となりますので電源コードやケーブルを無理に引っ張ったり重いものを載せたりしないで下さい。</p>
<p>●この器具は耐塩仕様ではありません。塩害地域で使用すると早期に錆・腐食などが生じ、火災・感電・落下の原因となります。</p>	<p>●感電・火災・故障の原因となりますので、部品交換や改造をしないで下さい。</p>
	<p>●電源電圧は、器具銘板または本説明書に記載されている定格電圧でご使用下さい。過電圧を加えるとLED寿命が短くなるほか、部品が過熱し火災・感電の原因となります。</p>
	<p>●火災や感電の原因となる恐れがありますので、異音・異臭等の異常を感じた場合は、トランスの差し込みプラグを抜き、工事店にご相談下さい。</p>

### ●内容物

木ネジ 2 個

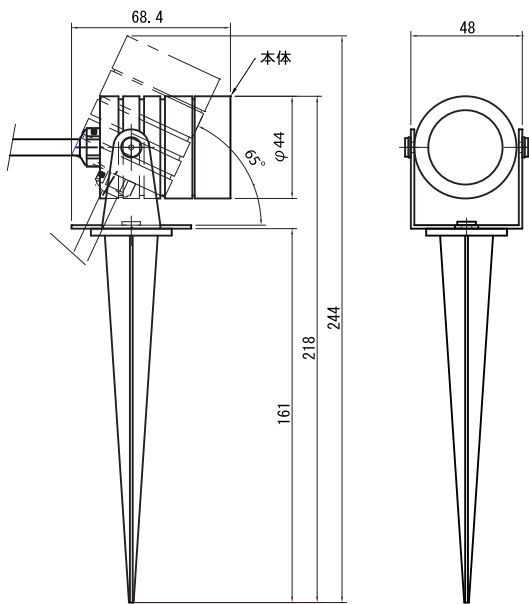
アンカープラグ 2 個



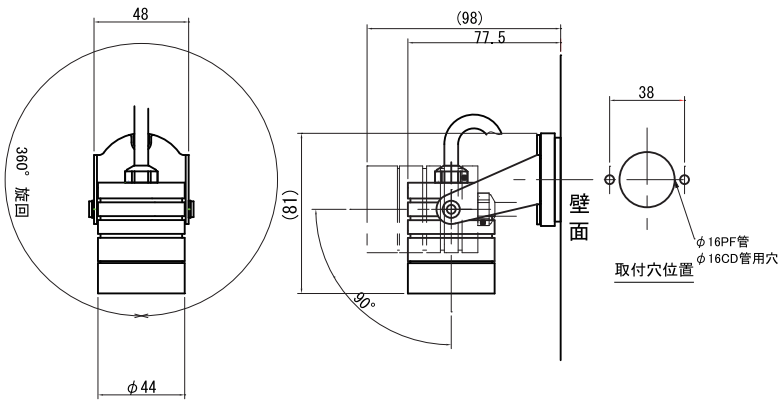
施工後は本書をお施主様へお渡し下さい。

●製品図

※取付場所:土の製品の場合

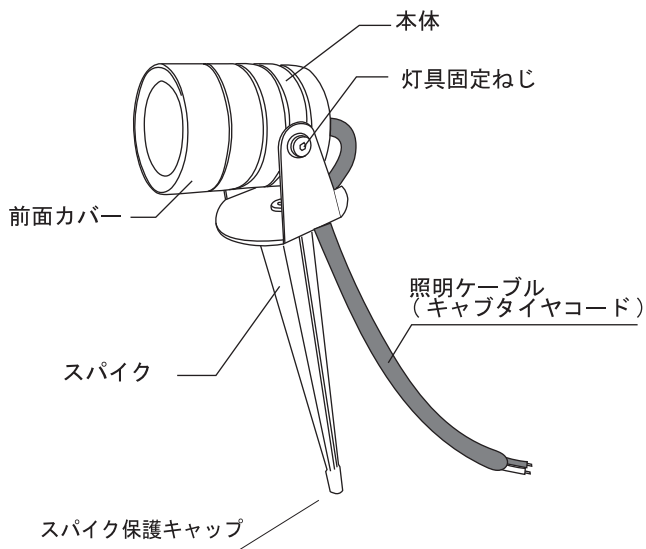


※取付場所:壁面の製品の場合



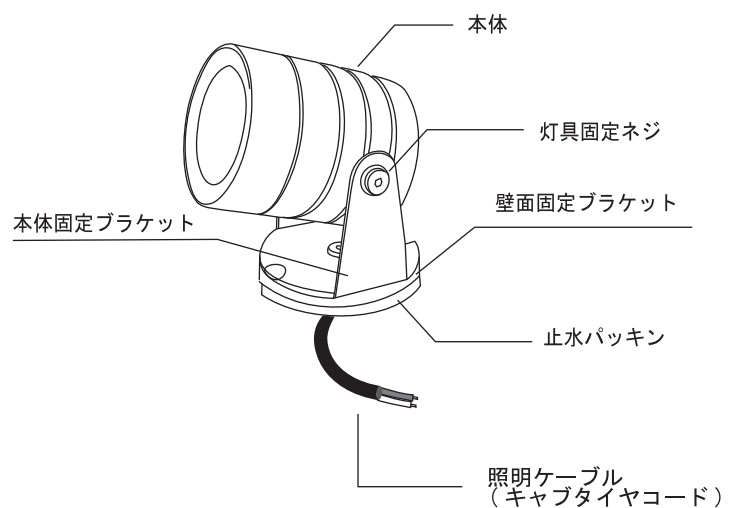
●各部の名称

※取付場所:土の製品の場合



※施工の際は、取り外してください

※取付場所:壁面の製品の場合



●取付に関する注意事項

■本製品にはトランス、ケーブル、電線保護管は付属しておりません。現場の状況にあわせて別途ご用意ください。

## ●器具の取付方法

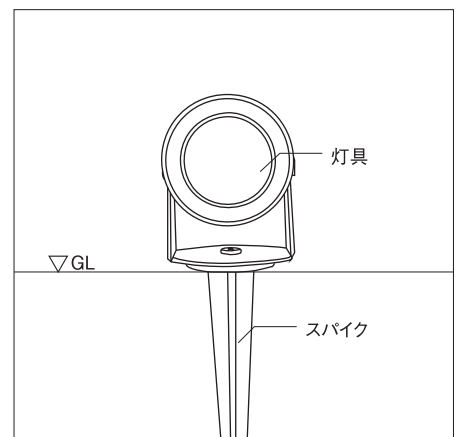
本製品はDC12V仕様となります。AC100Vへの直結は絶対にしないでください。

この器具には⊕と⊖の極性があります。必ず極性を確認してから結線作業を行ってください。

本製品の極性は、白線⊕極、黒線⊖極となります。

### 1. 〈スパイクを埋め込む〉

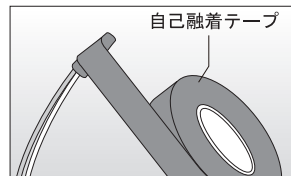
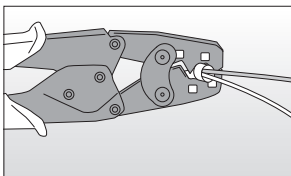
- ・しっかりとした地面にGLまで垂直に埋め込んでください。
- ・垂直以外の施工は行わないでください。怪我や器具の破損の原因になります。
- ・GLを超えて埋め込まないでください。GLを超えて埋め込むと器具内に水が浸入し、器具の故障の原因になります。
- ・ケーブルの接続はジャンクションボックスや市販のハンドホールで行ってください。接続部分を直接地中に埋め込むことは絶対にしないでください。不点灯・器具の故障の原因になります。
- ・荷重のかかる場所（車両が通行するような場所等）にケーブルを敷設しないでください。ケーブルの断線の原因になります。



### 2. 〈ケーブルを延長する〉

- ・照明を接続するケーブルは[MY1-1894：12V延長ケーブル]をご使用ください。
- ・結線時は推奨電設資材を使用する、または市販の閉端接続子を使用し、自己融着テープを巻いて、十分な絶縁・防水処理をしてください。

#### 閉端接続子の場合



※推奨電設資材や閉端接続子、自己融着テープは別途ご購入ください。

※トランスに直接ケーブルを接続する場合は、トランスに同梱している取付・取扱説明書に従って工事を行ってください。

⚠ 接続部分を土やコンクリートに埋めないでください。  
結線部分が錆びたり浸水すると、不点灯を引き起こしますので、推奨電設資材や市販のハンドホールをご使用ください。

### 3. 〈使用前に確認する〉

取付状態、点灯状態を確認してください。

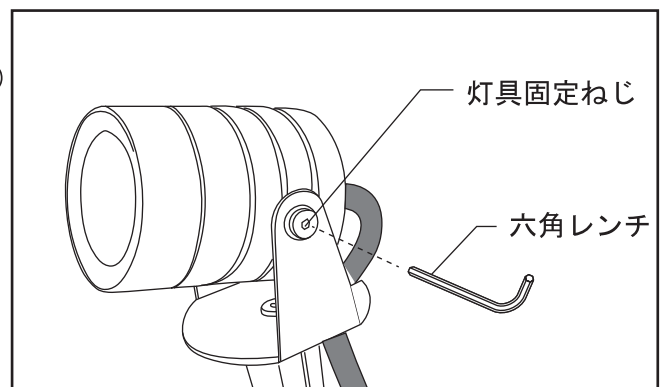
## ●灯具の可動範囲

- ・六角レンチ（対辺2.0）で灯具固定ねじを緩め、灯具を任意の位置まで可動させ、六角レンチ（対辺2.0）で灯具固定ねじを締め灯具を固定してください。

※過度の力でまわし、ねじ穴を潰さないでください。

灯具の可動・固定ができなくなります。

※固定が不十分な場合、灯具の首タレ、回転の原因になります。



## 取付場所：壁面の製品の場合

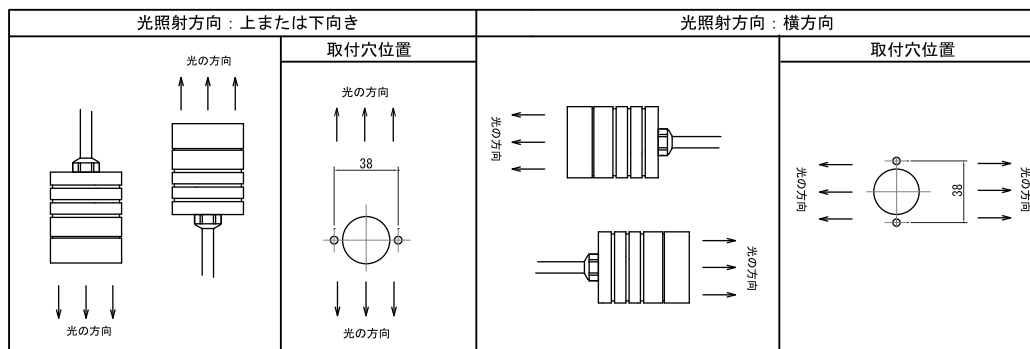
### ● 器具の取付方法

本製品はDC12V仕様となります。AC100Vへの直結は絶対にしないでください。

この器具には⊕と⊖の極性があります。必ず極性を確認してから結線作業をおこなってください。

本製品の極性は、白線⊕極、黒線⊖極となります。

1. 下図にしたがって穴をあける位置をけがいてください



### ワンポイント

製品を固定した際に、ネジの頭が見えなくなるように穴をあけると、取付後の外観が損なわれません。

2. 印をつけた位置にドリルで穴をあけてください。

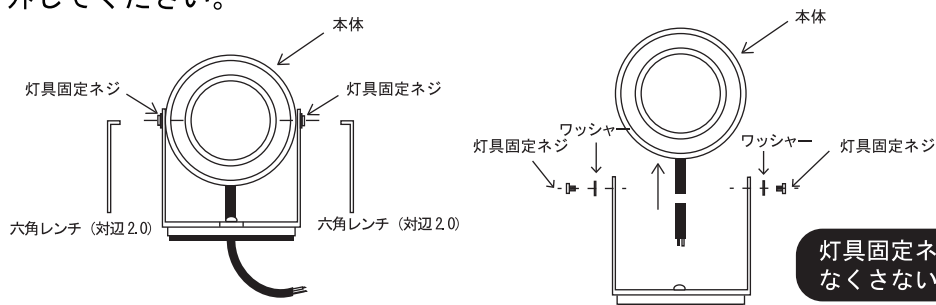
注) ドリル径φ7.0(製品取付用穴)、φ25(埋設管用穴)

指定ドリル径よりも大きい穴をあけると、ガタつきなどの原因となります。

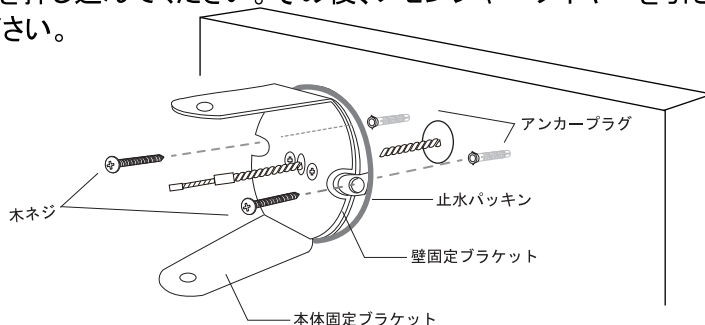
埋設管用穴φ25はコンクリート用ホールソーを使用して中心からずれないように加工してください。

埋設管用穴φ25は、φ16PF管もしくはφ16CD管の場合の穴径となります。

3. あけた穴の中のゴミと取付面についた削りカスを取り除いてください。
4. 本体固定ブラケットにある灯具固定ネジ(2か所)を六角レンチ(対辺2.0)をもちいて緩め、本体を取り外してください。



5. あけた穴にアンカープラグを押し込んでください。その後、メッセンジャーワイヤーを引き込んだ後木ネジで壁面固定ブラケットを固定してください。



6. メッセンジャーワイヤーと本製品の照明ケーブルを繋ぎ、ジャンクションボックスまたはハンドホールまで本製品の照明ケーブルを引き込んでください。
7. 4で取り外した灯具固定ネジを用いて、本体を本体固定ブラケットに取り付けてください。
8. ジャンクションボックス、またはハンドホールに引き込んだ照明ケーブルと電源線を結線してください。  
注1) 本製品はDC12V仕様となります。AC100Vへの直結は絶対にしないでください。  
本製品の極性は白線⊕極、黒線⊖極となります。  
注2) 結線時は自己融着テープを巻いて、十分な絶縁・防水処理をしてください。
9. 点灯確認をおこなってください。

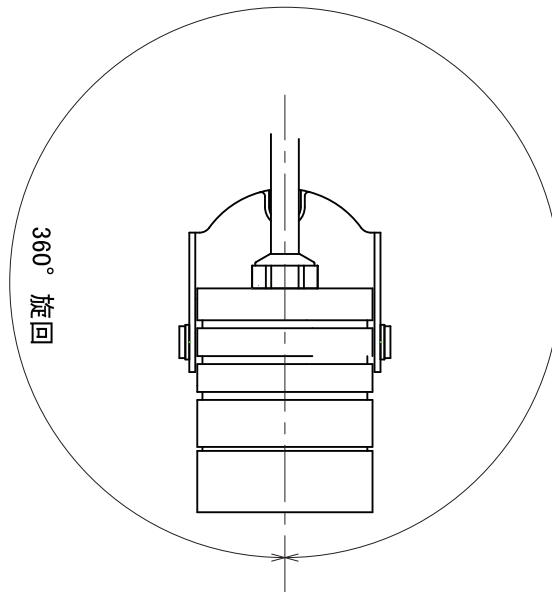
## ● 灯具の可動、旋回範囲

### ● 灯具の可動範囲

取付場所：土と同じ

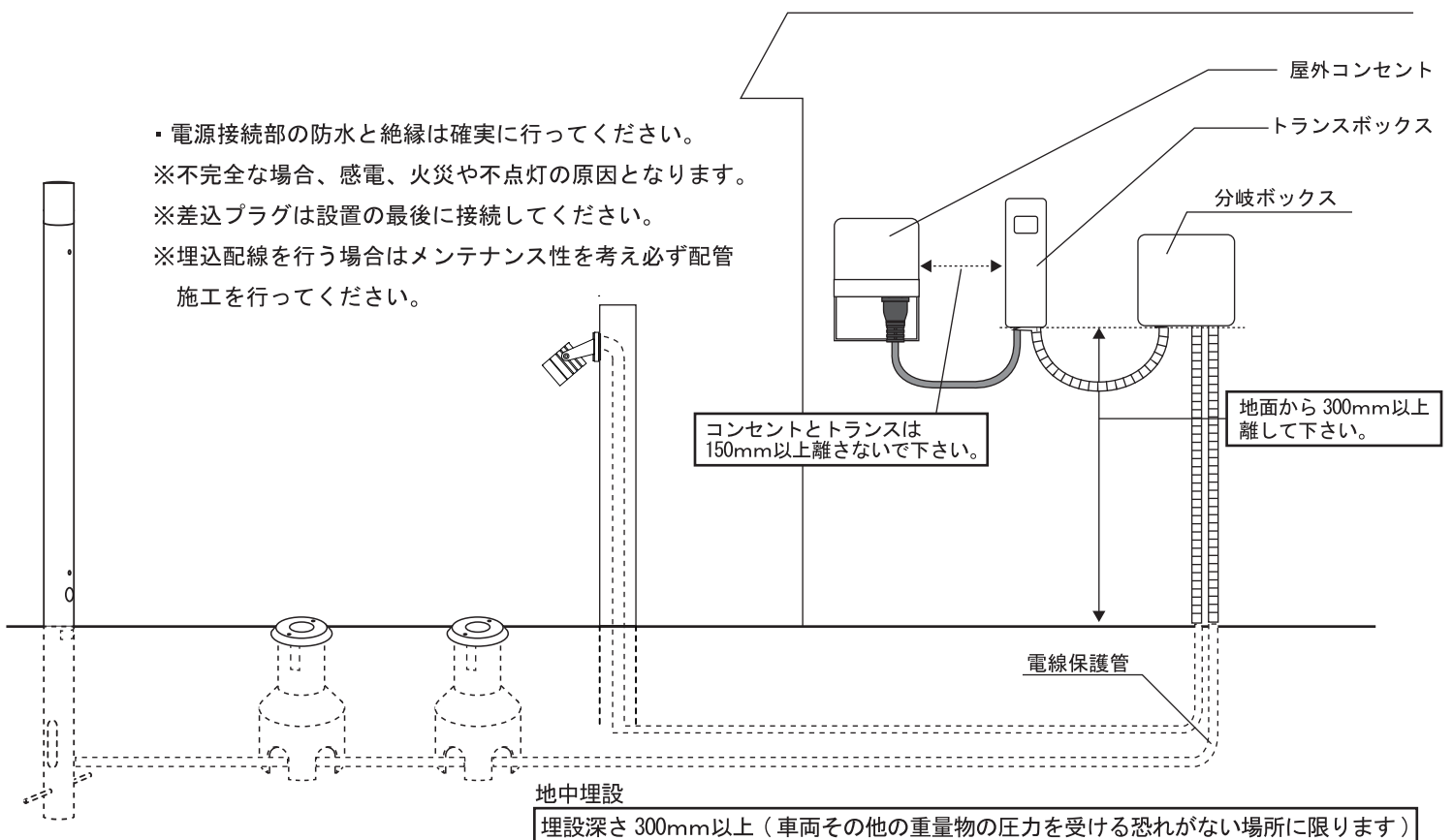
### ● 灯具の旋回範囲

灯具を旋回させる場合は、本体固定ブラケットを手でもって任意の位置に旋回させてください。旋回方向の固定は、本製品の機構（摩擦力）によっておこなわれます。任意の位置に旋回させた後、本体固定ブラケットより手を放して頂くとその位置で固定されます。



## ● 配線図<施工イメージ>

- ・電源接続部の防水と絶縁は確実に行ってください。
- ※不完全な場合、感電、火災や不点灯の原因となります。
- ※差込プラグは設置の最後に接続してください。
- ※埋込配線を行う場合はメンテナンス性を考え必ず配管施工を行ってください。



## ● お手入れについて

---

- 以下のような条件下においては、サビが発生することがあります。
  - ・鉄粉などによる異種金属が付着するような立地環境地(工場地帯や鉄粉が舞う工事現場など)
  - ・排ガス中の有害物質が付着するような立地環境地(工場地帯や交通量の多い市街地など)
  - ・塩分が付着するような立地環境地(海岸地帯など)
- お手入れは中性洗剤を使用してください。
  - ・塩酸・シンナー・石油・塩素系溶剤等は使用しないでください。
  - ・研磨剤の入った洗剤・歯磨き粉は使用しないでください。
- 固いものでこすったり磨いたりしないでください。
  - ・ブラシ・歯磨き粉などは使用しないでください。
  - ・タオルなどの柔らかい素材のものを使用してください。
  - ・油污れ等は、ぬるま湯で濡らし固く絞った柔らかい布を使うと綺麗に拭き取れます。
  - ・汚れがひどい場合、水で薄めた中性洗剤を布に染み込ませ拭き取り、必ず最後に水洗いしてください。

## ● ご使用に関して

---

- 本製品は電気製品であり、永久に点灯し続ける製品ではありません。
- LEDの色味にバラツキがあるため、同品番の製品でも発光色・明るさが異なる場合があります。
- LEDが点灯しない場合は電源を切り、販売店・工事店にご相談ください。

## ● 保管・廃棄

---

保管: 保管の際は下記の要領でおこなってください。

- ・購入時と同じ状態で梱包してください。
- ・梱包ケースの上に物を置かないでください。
- ・梱包ケースに局所的な外圧をかけないでください。
- ・常温(20±15℃)、常湿(65±20%)の場所に保管してください。

廃棄: 所轄の地方自治体が定めた方法に基づき、適正に処理してください。

なお、廃棄の際にはケガをしないよう手袋等を使用してください。

## ● 販売元

---

株式会社 オンリーワンクラブ

〒461-0004

愛知県名古屋市東区葵3-23-10

千種ファーストビルかとう 7F

TEL: 052-934-2811 FAX: 052-934-3811

