

この度は本商品をお買い上げいただきありがとうございます。末永くご愛用いただくために、この「施工要領書」をよくお読みいただき正しい施工をお願いします。なお、商品到着後は、すみやかに検品をお願いいたします。本体に傷、付属品の不備などがございましたら、商品到着後10日以内にご連絡ください。

⚠️ 施工上のご注意

- 商品に傷をつけないようご注意ください。
(傷は錆びの原因となりますのでタッチアップ塗料等で必ず補修を行ってください。)
- 傷などの補修方法はお問い合わせください。
- 取付場所が通行のさまたげにならないか、十分に確認してください。
- 本体に、ホース等で直接水をかけないでください。
- 商品の施工に関しては必ず「施工要領書」に従ってください。
- むやみに改造・変更をしないでください。
- 主電源を切ってから施工を行ってください。
- 100V電源は漏電ブレーカーを介して接続し、D種(第3種)接地工事を必ず実施してください。(電気工事店にご依頼ください。)

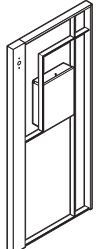
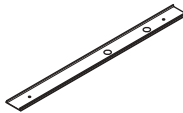





- ねじなどのゆるみがあるかどうか確認し、ゆるんでいる場合はしめてください。
- 商品の塗装表面には、直接養生テープを貼り付けしないでください。塗装剥がれの原因となります。
- 商品に付着したモルタルやコンクリートなどは速やかに清掃してください。
- 施工時の汚れ落としは、中性洗剤をご使用ください。シンナー、塩酸などを使用すると、腐食の原因となります。



⚠️ ご注意

⊘ ほたるスイッチと組み合わせて使用しない

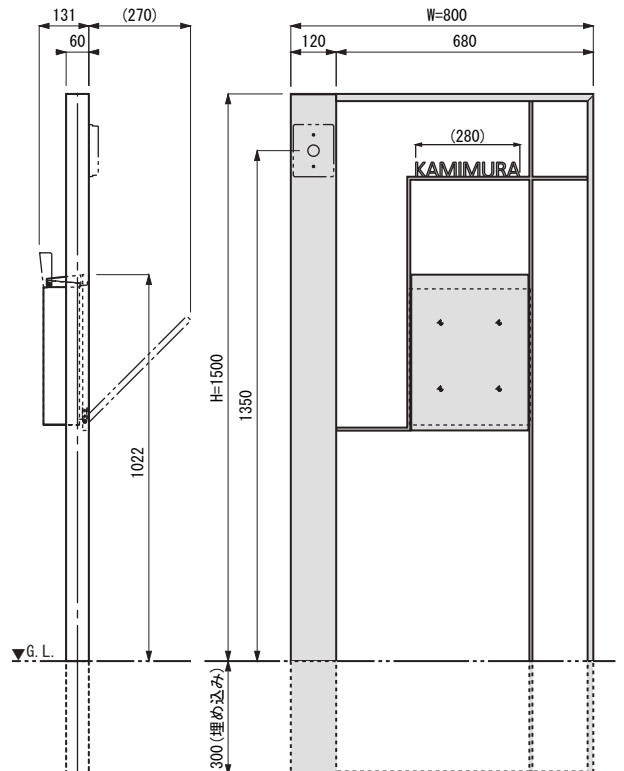
LED照明(100V)にほたるスイッチを接続する場合、ほたる点灯時に流れる微小電流により、LED照明(100V)がぼんやり点灯、点滅する恐れがあります。ほたるスイッチと組み合わせて使用しないでください。

No.		数量
1	本体 	1セット
2	LED目板 	1個
3	ネームプレート 	1個
4	トラス小ねじ (M4-L15) 	2個
5	皿頭小ねじ(小頭) (M4-L7) 	2個
6	極低頭六角穴付ボルト (M4-L6) 	2個
7	六角レンチ (呼び2) 	1本

■ 本体寸法図

<左勝手>

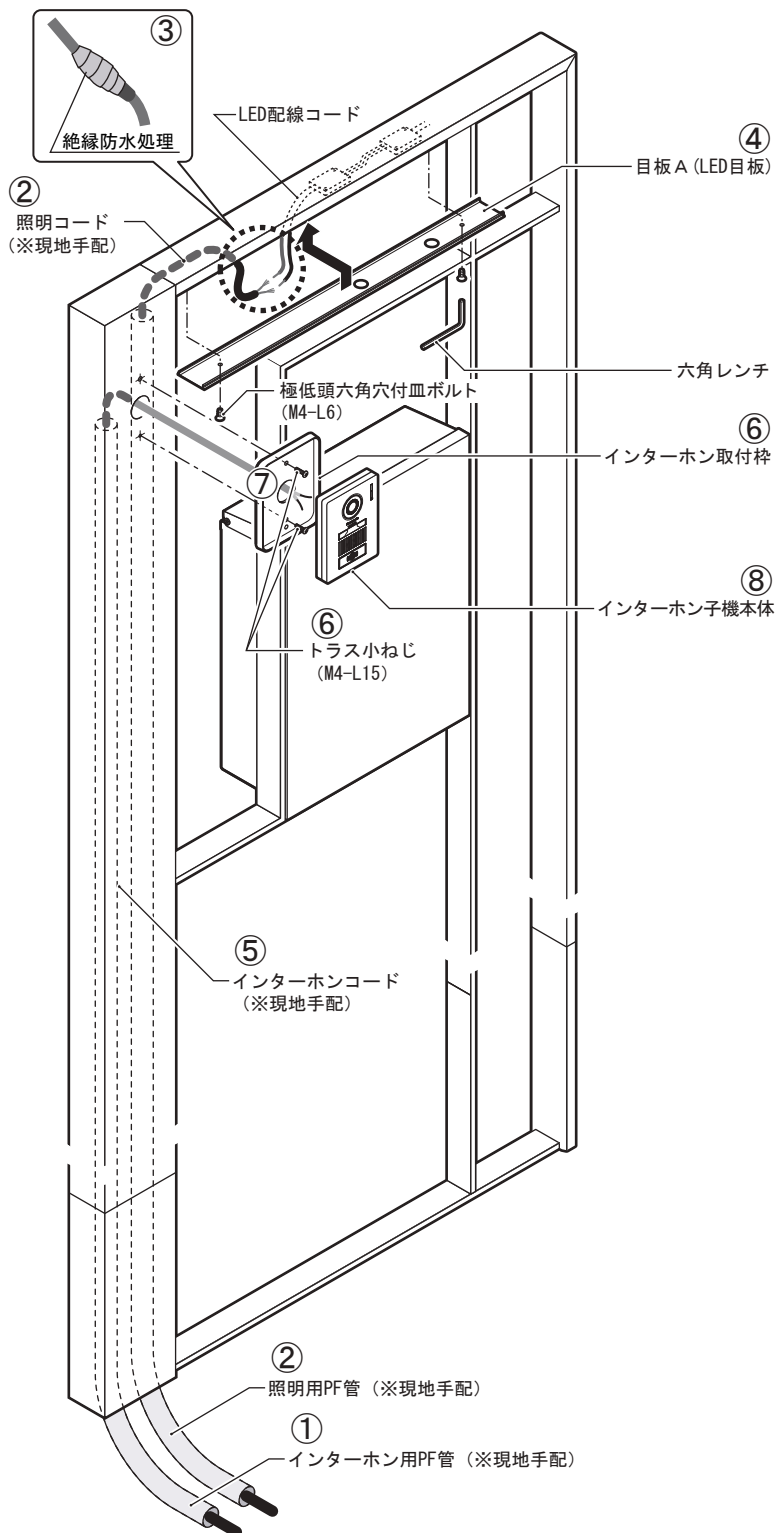
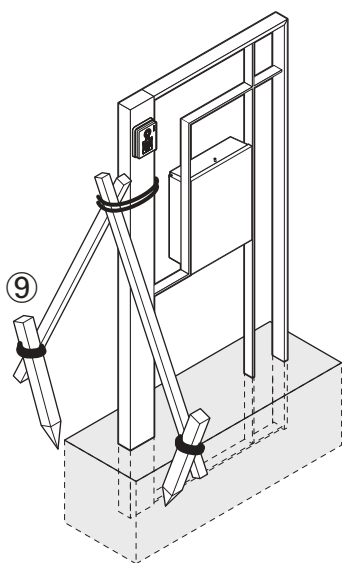
※100V仕様



■本体の取付

- ①インターホン用PF管(※現地手配)をインターホン側の角パイプに挿入してください。
- ②照明用PF管から照明コード(※現地手配)を通してください。
- ③LED配線コードと照明コードを結線し絶縁防水処理(※現地手配)してください。
- ④LED目板を六角レンチを使用して、極低頭六角穴付血ボルト(M4-L6)で本体に取付けてください。
- ⑤インターホン用PF管からインターホンコード(※現地手配)を通してください。
- ⑥インターホン取付枠(※現地手配)をトラス小ねじ(M4-L15)で本体に取付けてください。
- ⑦インターホンコード(※現地手配)をインターホン子機に結線してください。
- ⑧インターホン子機本体をインターホン取付枠に取付けてください。
- ⑨本体をコンクリートモルタルで固定します。

本体を支え棒で自立させ垂直・水平を確認してからコンクリートを打ってください。



⚠ ご注意

●電気配線は電気工事店にご依頼ください。

ネームプレート

- ①基礎コンクリート打設後、ネームプレートを皿頭小ねじ(小頭)(M4-L7)で本体に取付けてください。

