

この度は本商品をお買い上げいただきありがとうございます。末永くご愛用いただくために、この「施工要領書」をよくお読みいただき正しい施工をお願いします。なお、商品到着後は、すみやかに検品をお願いいたします。本体に傷、付属品の不備などがございましたら、商品到着後10日以内にご連絡ください。

## ⚠ 施工上のご注意

- 商品に傷をつけないようご注意ください。  
(傷は錆びの原因となりますのでタッチアップ塗料等で必ず補修を行ってください。)
- 施工前に水平出しを行い、前面傾斜にならないよう必ずご確認ください。
- 取付場所が通行のさまたげにならないか、十分に確認してください。
- 錆の原因となりますので、本体を塩酸などの酸類で洗わないでください。  
又、リシン等の塗料がかからないようにしてください。
- 本体の前面に、ホース等で直接水をかけないでください。
- 商品の施工に関しては必ず「施工要領書」に従ってください。
- 施工完了後は、開閉など可動部のチェックを行い不都合がないか確認してください。
- むやみに改造・変更をしないでください。
- 主電源を切ってから施工を行ってください。
- LED電球の100V電源は漏電ブレーカーを介して接続し、D種(第3種)接地工事を必ず実施してください。  
(電気工事店にご依頼ください。)
- 必ずアースを取付けてください。アースが不完全な場合は、感電の原因となります。  
(アースは法によりD種接地工事が必要です。)



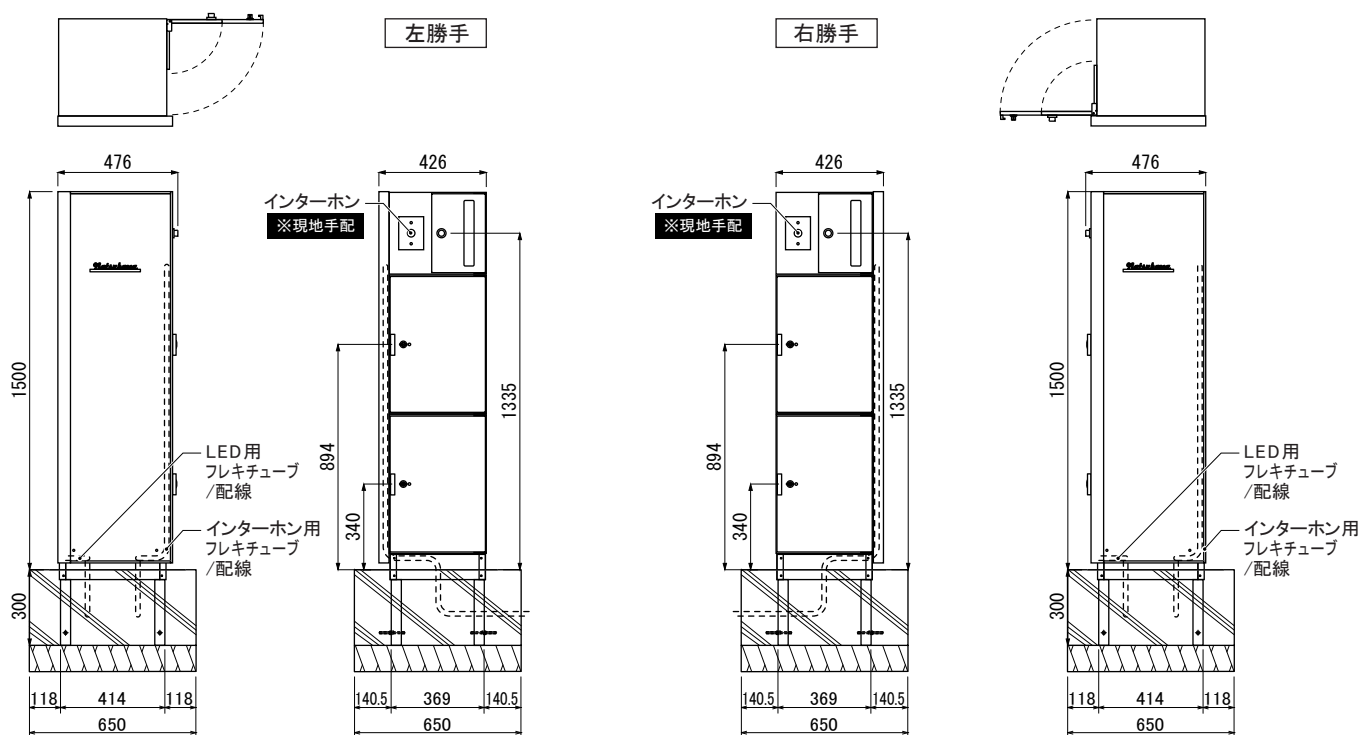
- 商品の塗装表面には、直接養生テープを貼り付けしないでください。塗装剥がれの原因となります。
- 商品に付着したモルタルやコンクリートなどは速やかに清掃してください。
- 施工時の汚れ落としは、中性洗剤をご使用ください。  
シンナー、塩酸などを使用すると、腐食の原因になります。

| No. | 同梱部品                                      | 数量         | 単位  |
|-----|---|------------|-----|
| 1   | 本体 (図は左勝手仕様)<br><br>ビサイドタイプ      ベーシックタイプ | L1<br>(R1) | セット |

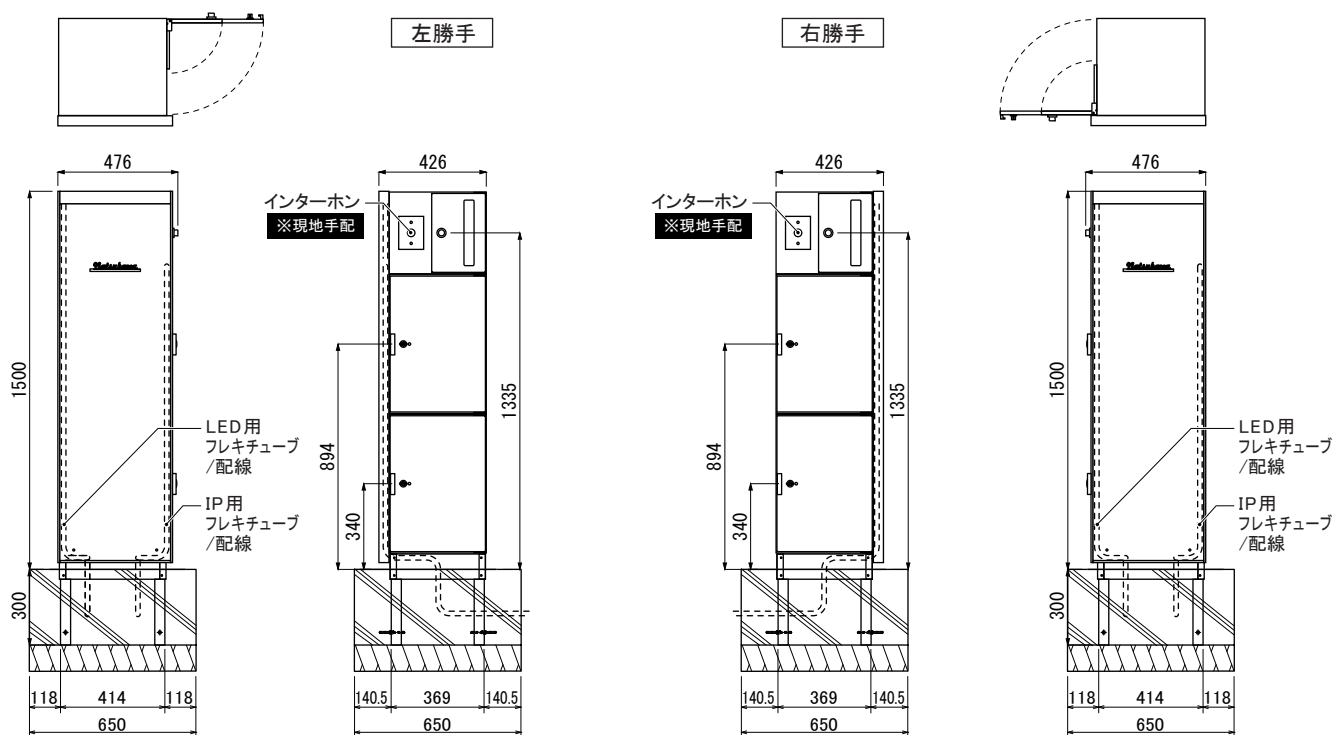
| No. | 同梱部品                 | 数量 | 単位 |
|-----|----------------------|----|----|
| 2   | アンカー棒<br>(M8-L100)   | 4  | 本  |
| 3   | 六角ナット<br>(M8)        | 8  | 個  |
| 4   | トラス小ねじ<br>(M4 x L10) | 2  | 個  |
| 5   | 宅配ボックス用<br>キー (鍵)    | 2  | 本  |
| 6   | ダイヤル錠解除番号シール         | 1  | 枚  |

## ■全体図

### ●ビサイドタイプ



### ●ベーシックタイプ



## ■ インターホンの取付け(別途品)

※図は左勝手仕様

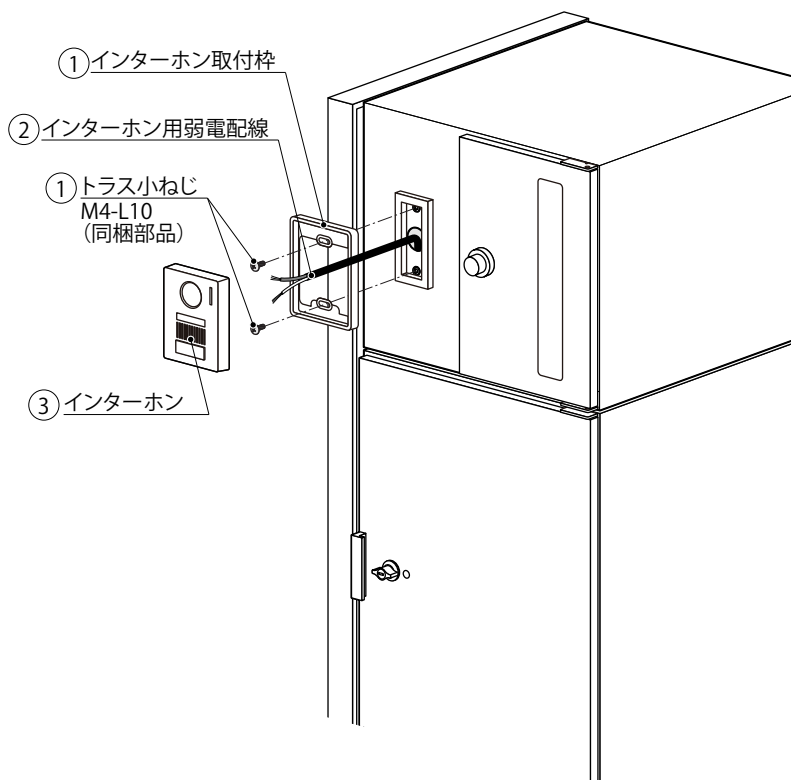
- ①インターホン取付枠をトラス小ねじ(M4×L10)で、本体所定の位置に取付けてください。(2箇所)
- ②インターホン用弱電配線をインターホン子機に結線してください。
- ③インターホン子機本体を取付枠に取付けてください。(取付方法はインターホンに付属の施工説明書などをご確認ください)

### ⚠️ ご注意

- 結線後必ず絶縁処理を施してください。
- 本体にホース等で直接水をかけないでください。インターホンの故障の原因となります。

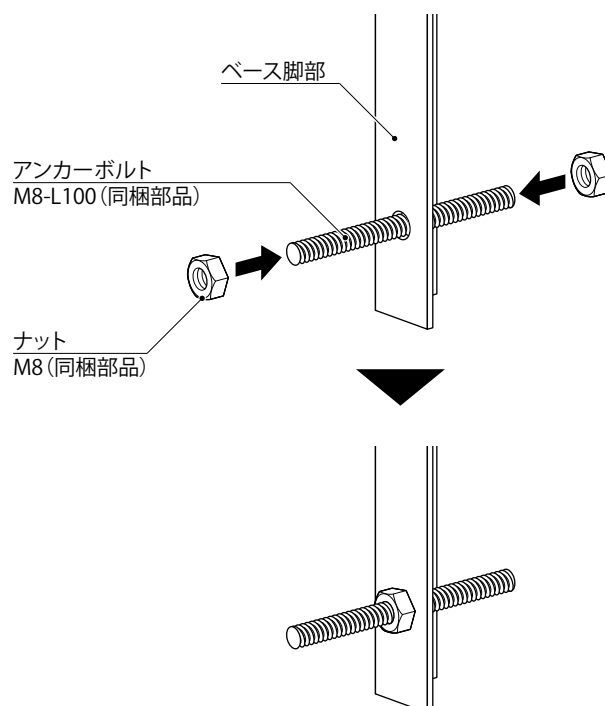
### ⚠️ ご注意

- インターホンは各社製品に概ね対応可能な設計になっております。ご確認の際は製品寸法・開口・取付けピッチを参考にしてください。カメラレンズ、マイク、スピーカーを妨げないようにご注意ください。
- 子機の機種によって取付けできない場合があります。事前にお問い合わせください。



## ■ アンカーボルトの取り付け

- ①ベース脚部先端の孔にアンカーボルトを通し右図のように両側から締め付けます。(4箇所)



注) 電気配線は電気工事店にご依頼ください。

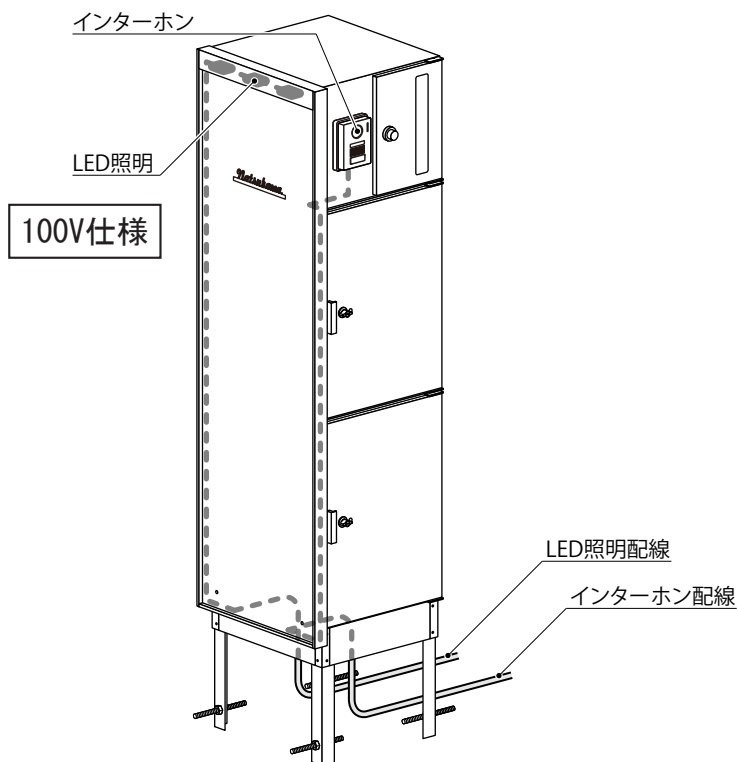
## ■配線の接続 (100V電源)

※図はベーシックタイプ左勝手仕様

- ・LED照明配線およびインターホン配線を接続します。

★フレキチューブ(本体組込部品)使用規格サイズについて

|          | LED用(外径) | インターホン用(外径) |
|----------|----------|-------------|
| ピサイドタイプ  | φ15.8    | φ10         |
| ベーシックタイプ | φ10      | φ10         |



### ⚠️ ご注意

#### ⊘ ほたるスイッチと組み合わせて使用しない

LED照明(100V)にほたるスイッチを接続する場合、ほたる点灯時に流れる微小電流により、LED照明(100V)がぼんやり点灯、点滅する恐れがあります。ほたるスイッチと組み合わせて使用しないでください。

## ■本体の固定

本体をコンクリートモルタルで固定します。

本体を支え棒で自立させ垂直・水平を確認してからコンクリートで打ってください。

※注意：本体を傷つけないように養生した後、  
支え棒を設置してください。

### ⚠️ ご注意

- 商品の塗装表面には、直接養生テープを貼り付けしないでください。  
塗装剥がれの原因となります。

