

スタッフII

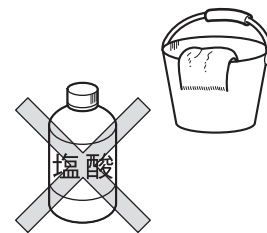
●対象製品 NA1-STU2N□□,STU2A(R/L)□□

Ver. 2 **STU2-S**

この度は本商品をお買い上げいただきありがとうございます。未永くご愛用いただくために、この「施工要領書」をよくお読みいただき正しい施工をお願いします。なお、商品到着後は、すみやかに検品をお願いいたします。本体に傷、付属品の不備などがございましたら、商品到着後10日以内にご連絡ください。

## ⚠️ 施工上のご注意

- 商品に傷をつけないようご注意ください。
- 取付場所が通行のさまたげにならないか、十分に確認してください。
- 直接水をかけないでください。
- 商品の施工に関しては必ず「施工要領書」に従ってください。
- むやみに改造・変更をしないでください。
- 水没する箇所での設置はしないでください。
- 商品に直接負荷のかかる箇所での設置はしないでください。
- 主電源を切ってから施工を行ってください。
- 100V電源は漏電ブレーカーを介して接続し、D種(第3種)接地工事を必ず実施してください。
- ほたるスイッチと組み合わせて使用しない。
- 商品の塗装表面には、直接養生テープを貼り付けないで下さい。塗装剥がれの原因となります。
- 商品に付着したモルタルやコンクリートなどは速やかに清掃してください。
- 施工時の汚れ落としは、中性洗剤をご使用ください。シンナー、塩酸などを使用すると、腐食の原因になります。



左右の支柱にはキズ防止の為マスキングがしてあります。本体設置後にマスキングを外してください。

### ●宅配ボックスなしタイプ

No.	同梱部品	数量
1	本体	1
2	トラス小ねじ(M4×10) インターホン用	2
3	フランジ付六角ナット(M4) インターホン用	2
4	ダイヤル錠開錠番号シール	4
5	ダイヤル錠管理番号シール(3桁)	1
6	自己融着テープ	1
7	防水スリーブ	2
8	中敷板 口金ポスト底部	1
9	六角レンチ(呼び2) 背面点検パネル脱着用	1

### ●宅配ボックスありタイプ

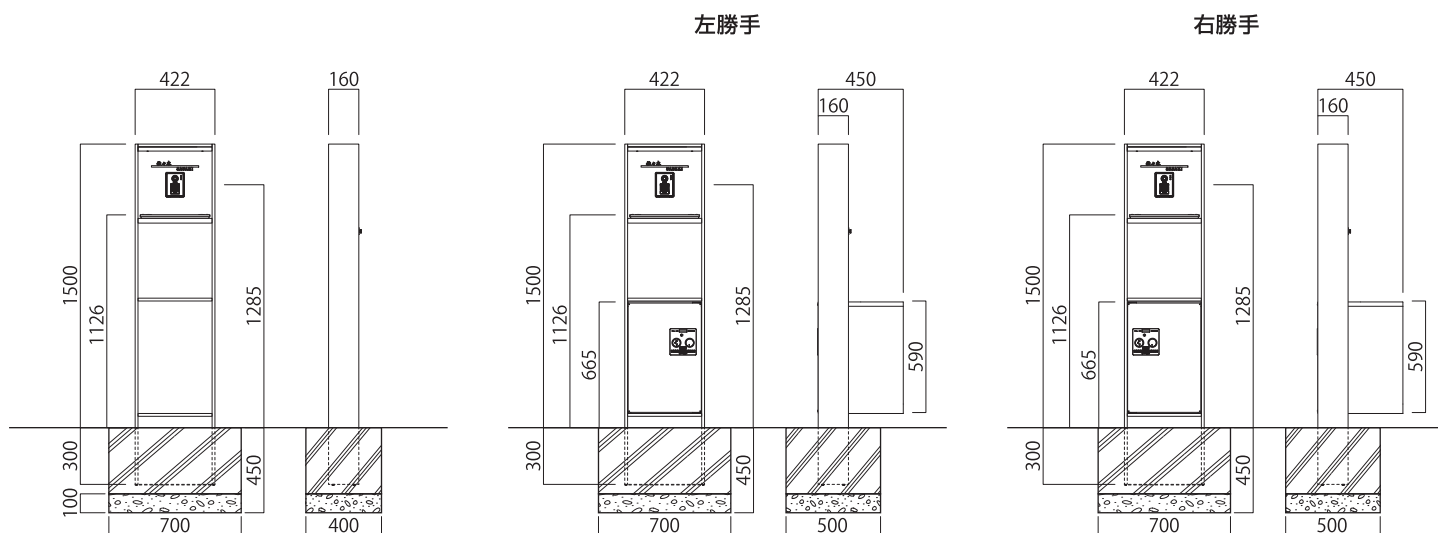
No.	同梱部品	数量
1	本体	1
2	トラス小ねじ(M4×10) インターホン用	2
3	フランジ付六角ナット(M4) インターホン用	2
4	ダイヤル錠開錠番号シール	4
5	ダイヤル錠管理番号シール(3桁)	1
6	宅配ボックス(前入後出し) ※ゴム付ねじ(M4×8)4個付属	1
7	自己融着テープ	1
8	防水スリーブ	2
9	中敷板 ポスト底部	1
10	六角レンチ(呼び2) 背面点検パネル脱着用	1

## ■基本寸法図

宅配ボックスなしタイプ

宅配ボックスありタイプ

宅配ボックスありタイプ



## ■配線とLEDの結線

- ①上部点検パネルを六角レンチ(呼び2)を使用して取り外してください。
- ②LED配線コードと照明コードを防水スリーブにて結線し、自己融着テープ等で防水・絶縁してください。

## ⚠️ ご注意

- 電気配線は電気工事店にご依頼ください。

## ⊘ 禁止

### ほたるスイッチと組み合わせて使用しない

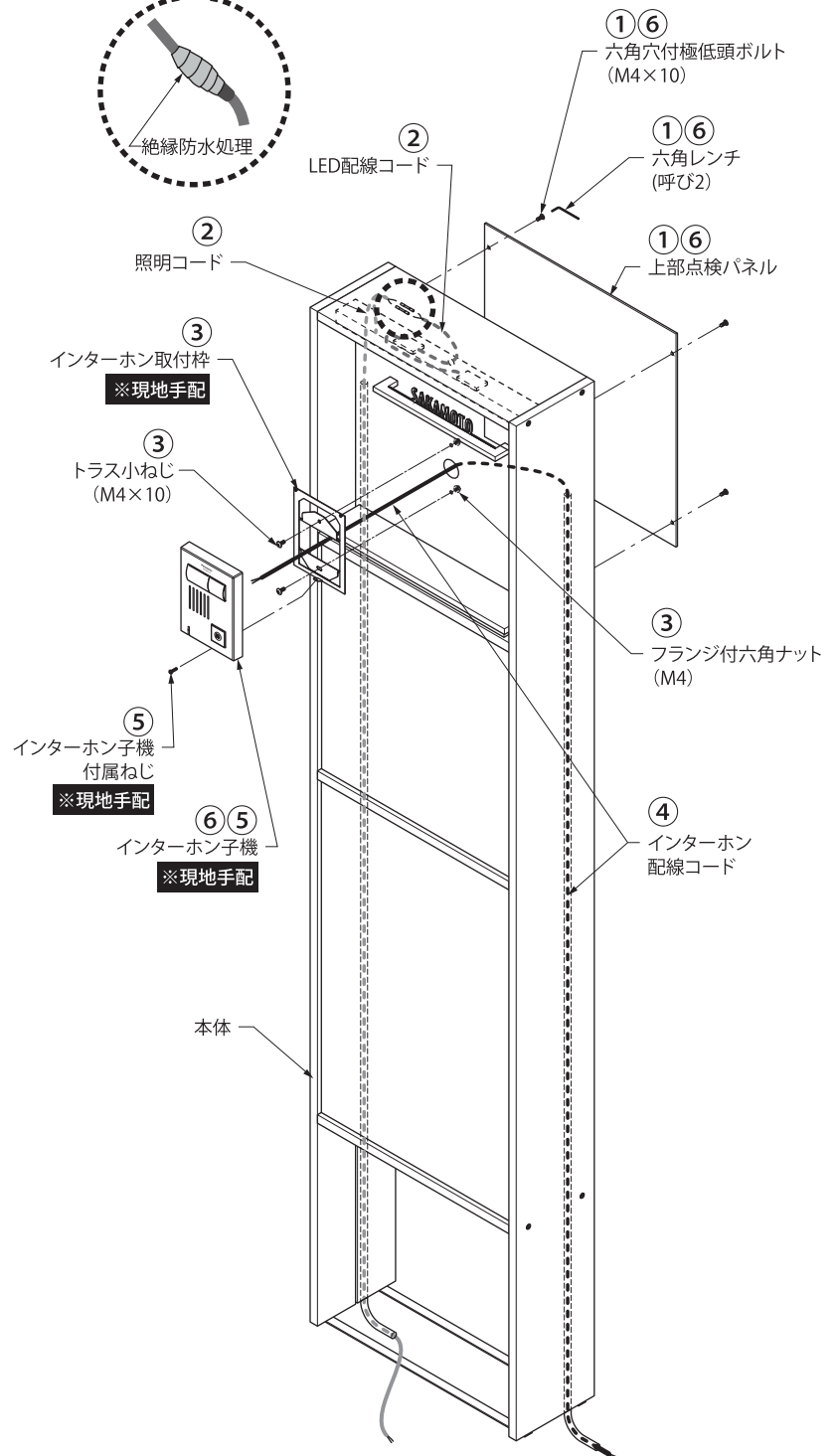
LED照明(100V)にほたるスイッチを接続すると、ほたる点灯時に流れる微小電流により、LED照明(100V)がぼんやり点灯、点滅するおそれがありますので、ほたるスイッチと組み合わせて使用しないでください。

## ■インターホンの取り付け

- ③インターホン取付枠をトラス小ねじ(M4×10)2本とフランジ付六角ナット(M4)2個で固定してください。
- ④インターホン配線コードをインターホン子機(※別途手配)に結線してください。
- ⑤動作確認後、インターホン子機をインターホン子機付属ねじでインターホン取付枠に取り付けてください。
- ⑥上部点検パネルを元の位置に取り付けてください。

## ⚠️ ご注意

- インターホンは各社製品に概ね対応可能な設計になっております。ご確認の際は製品寸法・開口・取付けピッチを参考にしてください。カメラレンズ、マイク、スピーカーを妨げないようにご注意ください。
- 子機の機種によって取付けできない場合があります。
- インターホン本体にホース等で直接水をかけないでください。インターホンの故障の原因となります。

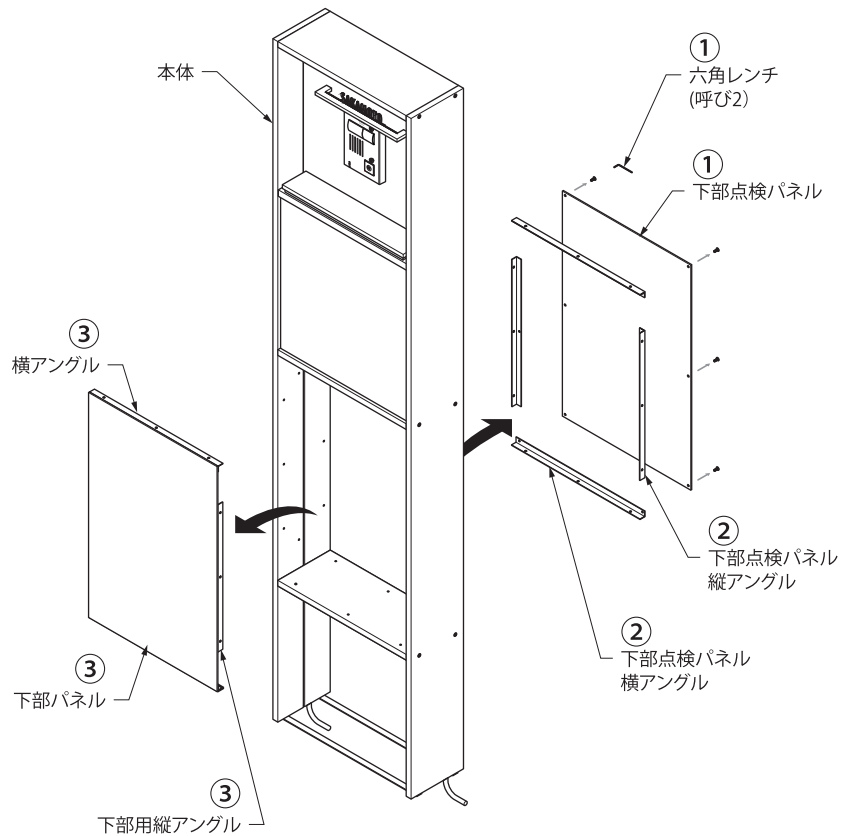
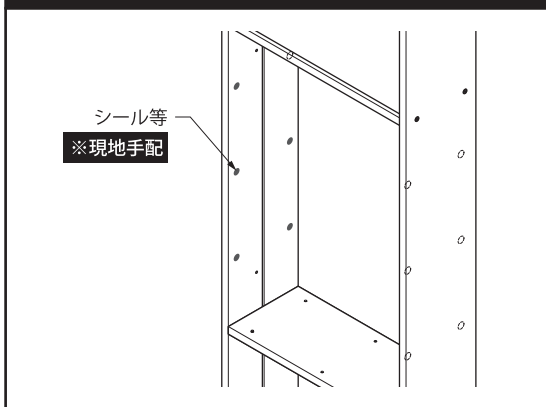


## ■宅配ボックス後付の場合

- ①下部点検パネルを六角レンチ(呼び2)を使用して取り外してください。
- ②本体から下部点検パネル横アンゲル、縦アンゲル各2本を取り外します。
- ③前側の横アンゲル、下部用縦アンゲル各2本のねじを外し、下部パネルを取り外します。

### ⚠️ ご注意

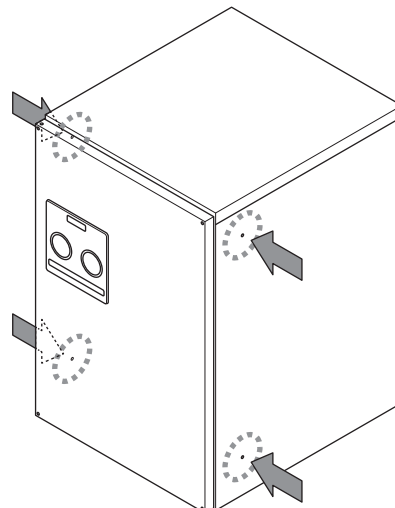
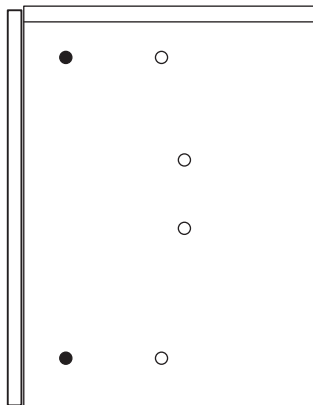
- 左右支柱の縦アンゲル取付部の加工穴(12ヶ所)は現地でシール等で塞いでください。



## ■宅配ボックスの準備

宅配ボックス側面のノックアウト穴を打ち抜いてください。(左右4箇所)

- 使用
- 不使用

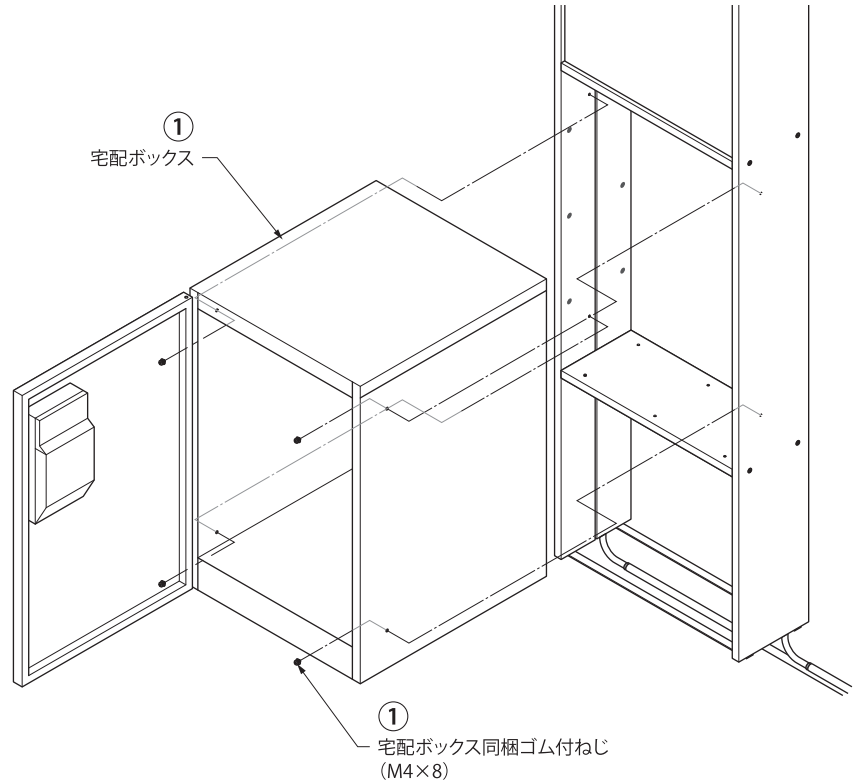


## ■宅配ボックスの取付

- ① 宅配ボックスを宅配ボックス同梱のゴム付ねじ (M4×8) 4本で本体に固定します。

### ⚠️ ご注意

- 宅配ボックスを組み込む際は、側面に傷がつかないように養生を行ってから取り付けてください。(作業後は速やかに剥がしてください。)
- 取付作業は2人以上で行ってください。



## ■本体の固定

- ① 基礎穴を掘り、水たまり防止のための碎石を敷いてください。
- ② 支柱の埋込部分のマスキングシートを剥がしてから本体をコンクリート・モルタルで固定してください。
- ③ 本体設置後、マスキングシートを取り外してください。

### ⚠️ ご注意

- 本体を傷つけないよう養生した後、支え棒で自立させ、垂直・水平を確認してからコンクリートで打ってください。

### ⚠️ お願い

- 郵便物をぬらさないようにする為、必ず中敷板をポスト底部に入れてください。

※取り出し扉を開き、中敷板を入れてください。

