

LED APPROACH LIGHT | 施工要領書

※この施工要領書をよくお読みの上、施工を行ってください。

LEDアプローチライト ●対象製品 NA-LL14BML (R)

Ver. 4

L14

この度は本商品をお買い上げいただきありがとうございます。未永くご愛用いただくために、この「施工要領書」をよくお読みいただき正しい施工をお願いします。なお、商品到着後は、すみやかに検品をお願いいたします。本体に傷、付属品の不備などがございましたら、商品到着後10日以内にご連絡ください。

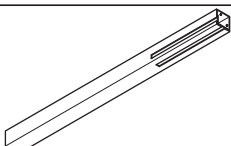
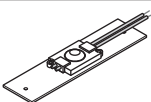

⚠️ 設置上のご注意




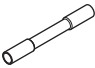
- 商品に傷をつけないようご注意ください。
- 電気配線は電気工事店にご依頼ください。
- 直接水をかけないでください。
- 商品の施工に関しては必ず「施工要領書」に従ってください。
- むやみに改造・変更をしないでください。
- 水没する箇所での設置はしないでください。
- 商品に直接負荷のかかる箇所での設置はしないでください。

⊘ 禁止

ほたるスイッチと組み合わせて使用しない

LED照明(100V)にほたるスイッチを接続すると、ほたる点灯時に流れる微小電流により、LED照明(100V)がぼんやり点灯、点滅するおそれがありますので、ほたるスイッチと組み合わせて使用しないでください。

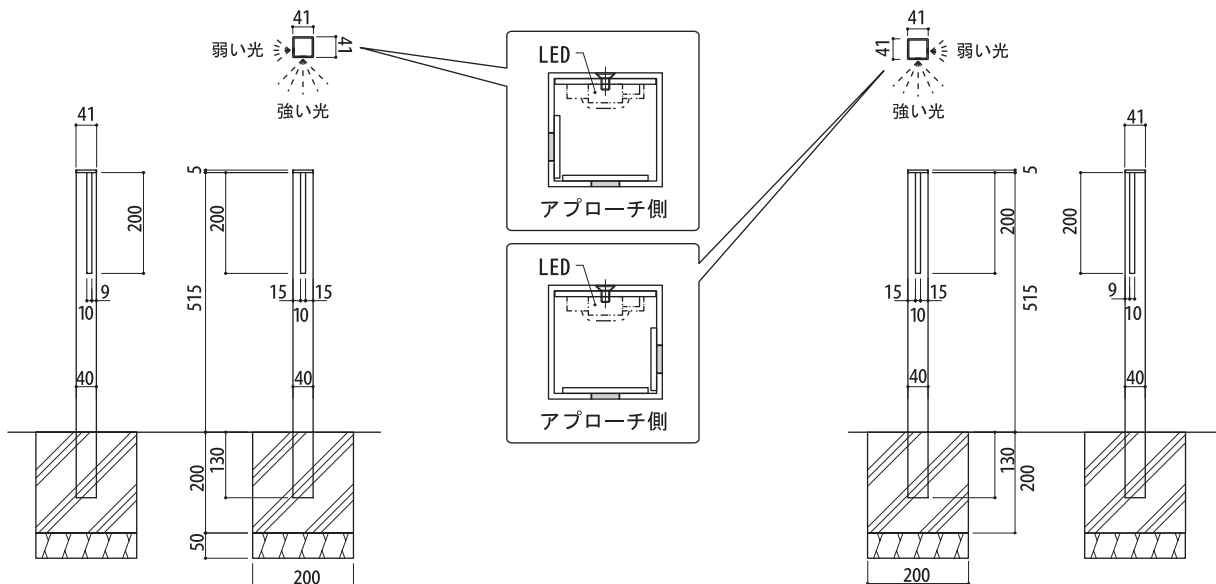
No.	同梱部品	数量
1	LEDポール 	L (R) 1本
2	LEDセット 	1個
3	キャップ 	1個

No.	同梱部品	数量
4	六角穴付皿小ねじ (M3×6) 	4個
5	自己融着テープ 	1枚
6	六角レンチ (呼び2) 	1本
7	防水スリーブ 	2個

■ 本体寸法図

左勝手

右勝手

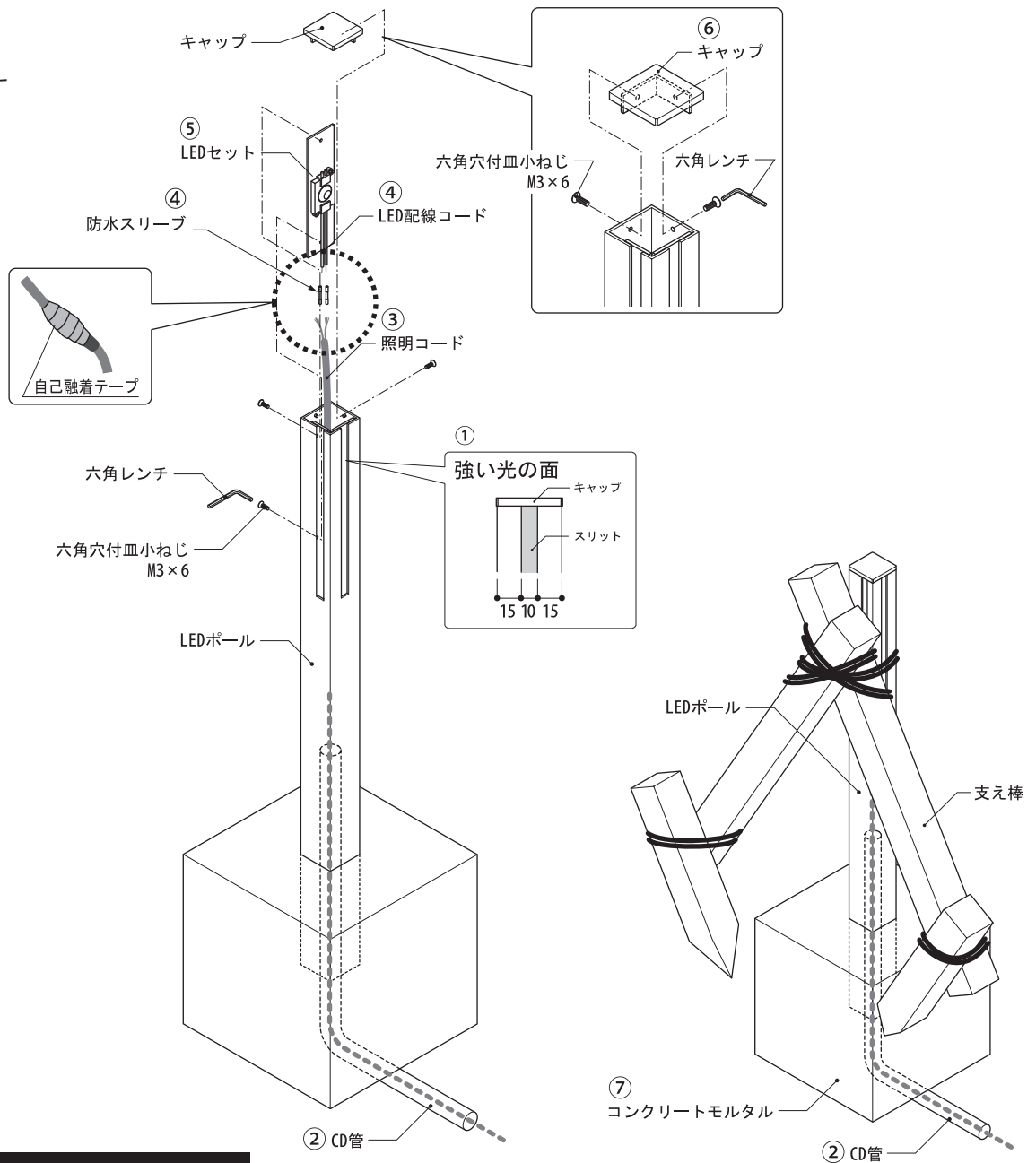


■本体の取付

- ①LEDの光の方向をご確認いただき、強い光の面をアプローチ側に向けてください。(※表面の本体寸法図をご参照ください。)
- ②CD管(※現地手配)をLEDポールに挿入してください。
- ③CD管から照明コード(※現地手配)を通してください。
- ④LED配線コードと照明コードを防水スリーブにて結線し、自己融着テープで防水・絶縁してください。
- ⑤LEDセットをLEDポールの中に差し込み、六角穴付皿小ねじM3×6で取り付けてください。
- ⑥キャップをLEDポールに六角穴付皿小ねじM3×6で取り付けてください。
- ⑦ LEDポールをコンクリートモルタルで固定します。

LEDポールを支え棒で自立させ垂直・水平を確認してからコンクリートで打ってください。

※図は左勝手です



⚠️ ご注意

●電気配線は電気工事店にご依頼ください。