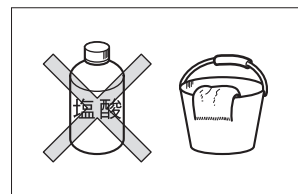


この度は本商品をお買い上げいただきありがとうございます。未永くご愛用いただくために、この「施工要領書」をよくお読みいただき正しい施工をお願いします。なお、商品到着後は、すみやかに検品をお願いいたします。本体に傷、付属品の不備などがございましたら、商品到着後10日以内にご連絡ください。

⚠️ 施工上のご注意

- 商品に傷をつけないようご注意ください。（傷は錆びの原因となりますのでタッチアップ塗料等で必ず補修を行ってください。）
- 傷などの補修方法はお問い合わせください。
- 施工前に水平出しを行い、前面傾斜にならないよう必ずご確認ください。
- 取付場所が通行の妨げにならないか、十分に確認してください。
- 錆の原因となりますので、本体を塩酸などの酸類で洗わないでください。又、リシン等の塗料がかからないようにしてください。
- 本体に、ホース等で直接水をかけないでください。
- 商品の施工に関しては必ず「施工要領書」に従ってください。
- むやみに改造・変更をしないでください。
- ねじなどのゆるみがあるかどうか確認し、ゆるんでいる場合はしめてください。
- 商品の塗装表面には、直接養生テープを貼り付けないで下さい。塗装剥がれの原因となります。
- 商品に付着したモルタルやコンクリートなどは速やかに清掃してください。
- 施工時の汚れ落としは、中性洗剤をご使用ください。シンナー、塩酸などを使用すると、腐食の原因になります。



●カーメルプレーン

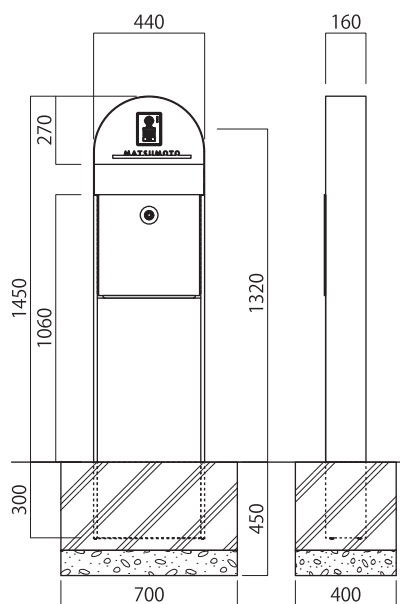
No.	同梱部品	数量
1	本体	1
2	トラス小ねじ (M4×10)	2
3	フランジ付六角ナット (M4)	2
4	六角レンチ (呼び2)	1

●カーメルブロス

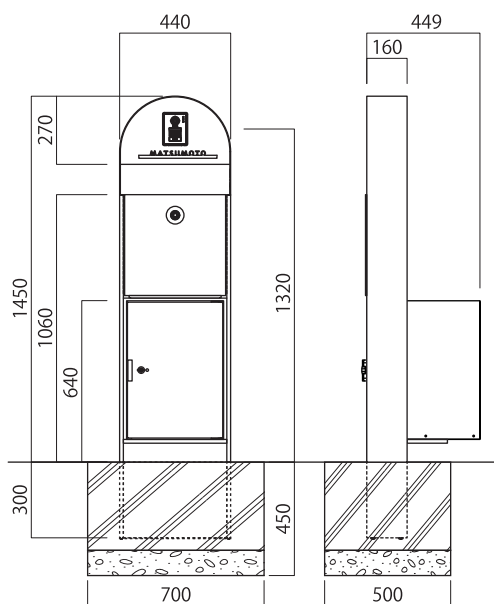
No.	同梱部品	数量	No.	同梱部品	数量
1	本体	1	6	スプリングワッシャー (M5)	4
2	トラス小ねじ (M4×10)	2	7	ワッシャー (M5)	4
3	フランジ付六角ナット (M4)	2	8	宅配ボックス	1
4	下枠	1	9	スリムヘッド小ねじ (M4×35)	4
5	トラス小ねじ (M5×12)	4	10	六角レンチ (呼び2)	1

■基本寸法図

カーメルプレーン



カーメルブロス



■インターホンの取付

- ①点検板を六角レンチ(呼び2)を使用して取り外してください。
- ②インターホン取付枠(※現地手配)をトラス小ねじ(M4×10)2本とフランジ付六角ナット(M4)2個で固定してください。
- ③インターホン配線コードをインターホン子機(※別途手配)に結線してください。
- ④動作確認後、インターホン子機をインターホン子機付属ねじでインターホン取付枠に取り付けてください。
- ⑤点検板を取り付けてください。

⚠️ ご注意

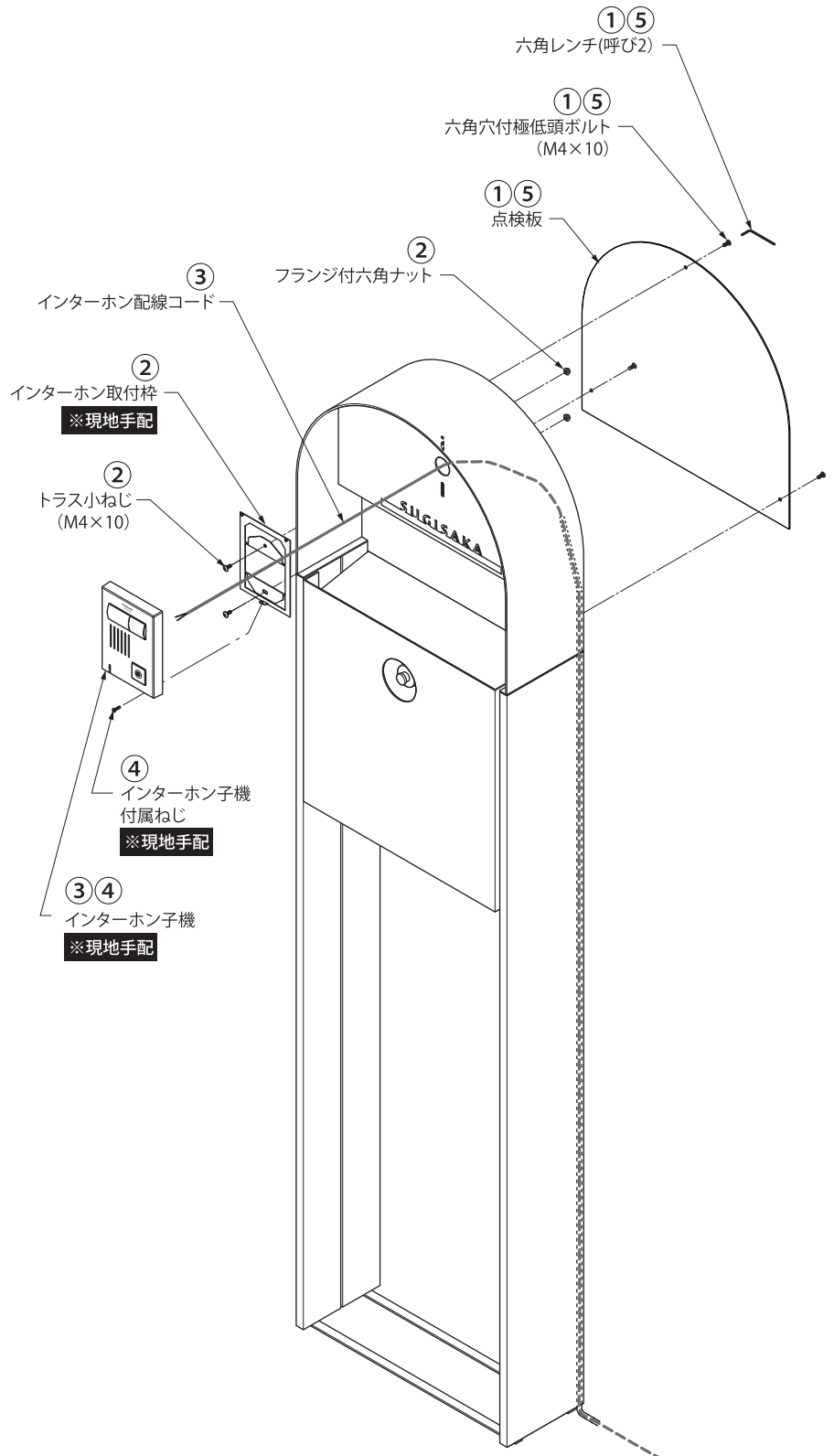
- 電気配線は電気工事店にご依頼ください。

⚠️ ご注意

- 結線後必ず絶縁処理を施してください。
- 本体にホース等で直接水をかけないでください。インターホンの故障の原因となります。

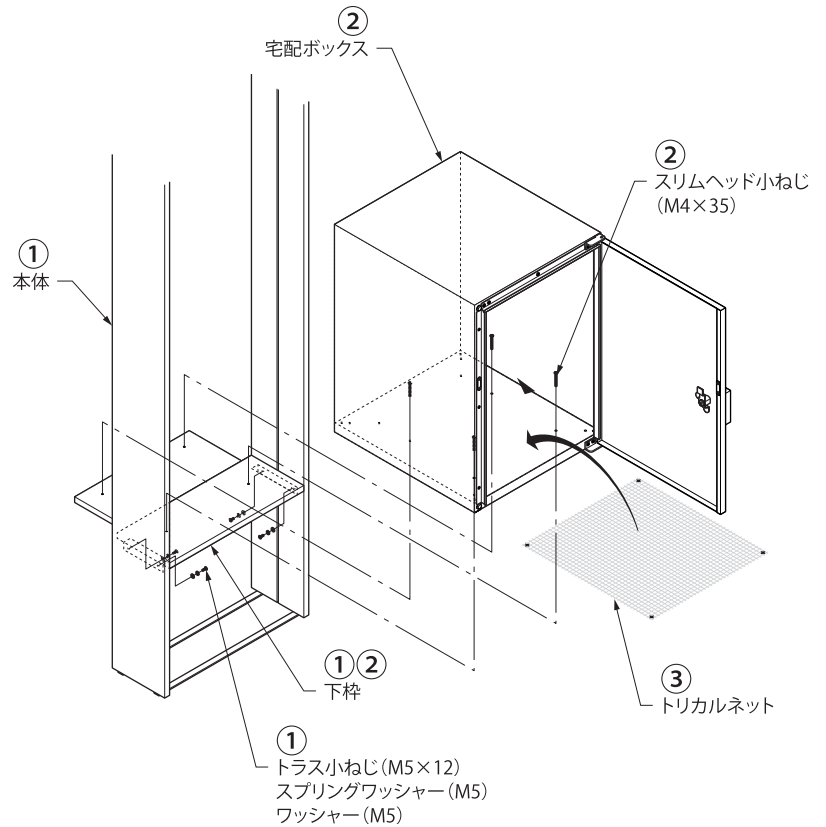
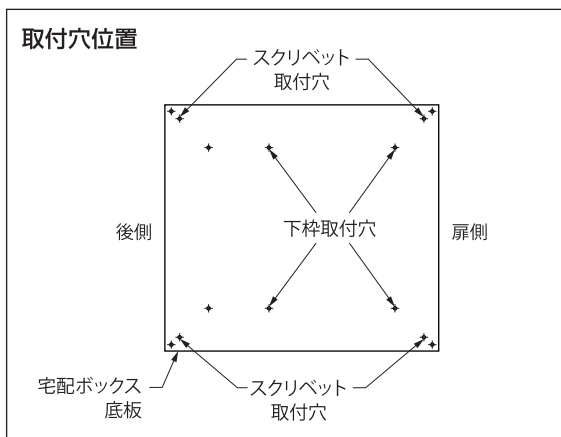
⚠️ ご注意

- インターホンは各社製品に概ね対応可能な設計になっております。ご確認の際は製品寸法・開口・取付けピッチを参考にしてください。カメラレンズ、マイク、スピーカーを妨げないようにご注意ください。
- 子機の機種によって取付けできない場合があります。



■宅配ボックスの取付

- ①下枠をトラス小ねじ (M5×12) 4本、ワッシャー (M5) 4枚、スプリングワッシャー (M5) 4枚で本体に固定します。
- ②宅配ボックスをスリムヘッド小ねじ (M4×35) 4本で下枠に固定します。
- ③宅配ボックス内部にトリカルネットをスクリベット4個 (宅配ボックスに同梱) で指定の位置に固定してください。



⚠️ ご注意

- 宅配ボックスを組み込む際は、側面に傷がつかないように養生を行ってから取り付けてください。(作業後は速やかに剥がしてください。)
- 取付作業は2人以上で行ってください。

■本体の固定

- ①基礎穴を掘り、水たまり防止のための碎石を敷いてください。
- ②本体をコンクリート・モルタルで固定してください。

⚠️ ご注意

- 本体を傷つけないよう養生した後、支え棒で自立させ、垂直・水平を確認してからコンクリートで打ってください。
- 本体の塗装表面には直接養生テープを貼り付けしないでください。塗装剥がれの原因となります。

