

コールS/W(LED表札タイプ)

●対象製品 NA1-CLAONP、NA1-CLBONP

表面

Ver. 2

CLS-S
CLNP-S

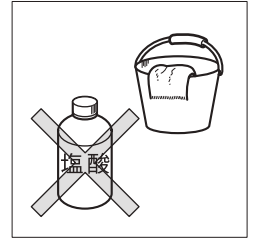
この度は本商品をお買い上げいただきありがとうございます。末永くご愛用いただくために、この「施工要領書」をよくお読みいただき正しい施工をお願いします。なお、商品到着後は、すみやかに検品をお願いいたします。本体に傷、付属品の不備などがございましたら、商品到着後10日以内にご連絡ください。

⚠️ 施工上のご注意

LED表札仕様/シート表札仕様 共通

- 商品に傷をつけないようご注意ください。
(傷は錆びの原因となりますのでタッチアップ塗料等で必ず補修を行ってください。)
- 傷などの補修方法はお問い合わせください。
- 取付場所が通行のさまたげにならないか、十分に確認してください。
- 本体に、ホース等で直接水をかけないでください。
- 商品の施工に関しては必ず「施工要領書」に従ってください。
- むやみに改造・変更をしないでください。

- ねじなどのゆるみがあるかどうか確認し、ゆるんでいる場合はしめてください。
- 商品の塗装表面には、直接養生テープを貼り付けしないでください。塗装剥がれの原因となります。
- 商品に付着したモルタルやコンクリートなどは速やかに清掃してください。
- 施工時の汚れ落としは、中性洗剤をご使用ください。シンナー、塩酸などを使用すると、腐食の原因になります。



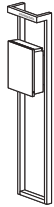


LED表札仕様

- 主電源を切ってから施工を行ってください。
- 100V電源は漏電ブレーカーを介して接続し、D種(第3種)接地工事を必ず実施してください。(電気工事店にご依頼ください。)

⚠️ ご注意 LED表札仕様

⊘ ほたるスイッチと組み合わせて使用しない

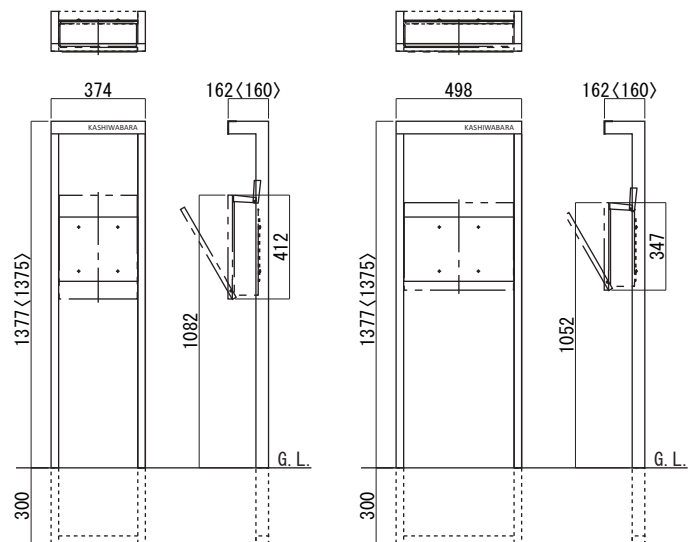
禁止 LED照明(100V)にほたるスイッチを接続する場合、ほたる点灯時に流れる微小電流により、LED照明(100V)がぼんやり点灯、点滅する恐れがあります。ほたるスイッチと組み合わせて使用しないでください。

No.		数量
1	本体  ※図はSタイプ(LED表札仕様)	1個
2	袋ナット M4 	2個
3	配線引き込み用針金 	1本
4	開錠番号シール	1枚

■ 本体寸法図 ※〈〉内寸法はシート表札仕様

●Sタイプ (図はLED表札仕様)

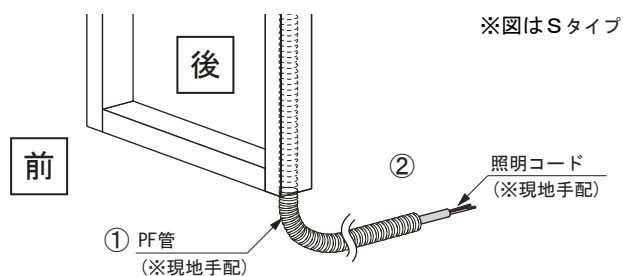
●Wタイプ (図はLED表札仕様)



LED表札仕様

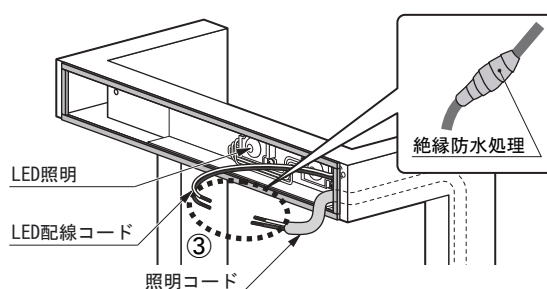
■配線の準備

- ①PF管(※現地手配)を本体下部に挿入します。
- ②PF管に照明コード(※現地手配)を通し、同梱の配線引き込み用針金にて配線を引き込んでください。

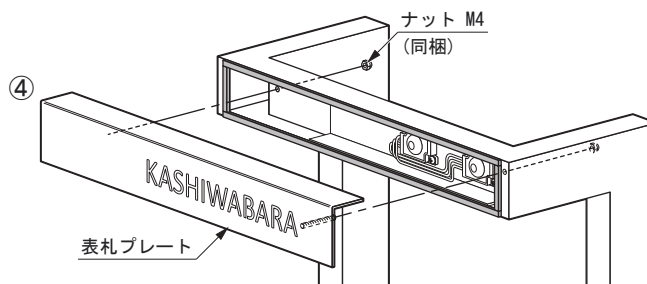


■照明配線の取り付け

- ③表札部本体裏側から袋ナット(M4×2ヶ所)で固定されている表札プレートを外し、②で引き込んだ照明コードとLED配線コードを結線し、自己融着テープ等で絶縁防水処理してください。

■表札の取り付け ※本体先出しの場合

- ④表札プレートを③で取り外した袋ナット(M4)で本体に固定してください。



シート表札仕様

■ネームシートの貼り付け

⚠️ ご注意

ネームシートはご施主様が任意で貼る仕様となりますので、機能門柱本体には貼らずご施主様へ直接お渡しください。

LED表札仕様/シート表札仕様 共通

■本体の固定

- ⑤本体をモルタルで固定します。

⚠️ ご注意

本体を支え棒で自立させ、水平・垂直を確認してからモルタルを打設してください。

