

# Only One Classical Entrance Pole | 施工要領書

※この施工要領書をよくお読みの上、施工を行ってください。

クラシカル機能門柱 Type C

●対象製品 NA-6CECLBMO (左勝手)、NA-6CECRBMO (右勝手)

表面

NA6CECOS

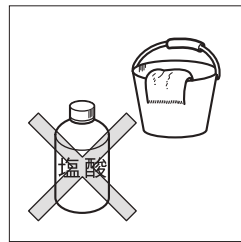
★本図は〈NA-6CECRBMO (右勝手)〉です。〈NA-6CECLBMO (左勝手)〉は左右反転位置になります。

Ver. 7

## ⚠ 施工上のご注意

- 商品に傷をつけないようご注意ください。  
(傷は錆びの原因となりますのでタッチアップ塗料等で必ず補修を行ってください。)
- 傷などの補修方法はお問い合わせください。
- 取付場所が通行のさまたげにならないか、十分に確認してください。
- 本体に、ホース等で直接水をかけないでください。
- 商品の施工に関しては必ず「施工要領書」に従ってください。
- むやみに改造・変更をしないでください。

- ねじなどのゆるみがあるかどうか確認し、ゆるんでいる場合はしめてください。
- 商品の塗装表面には、直接養生テープを貼り付けないでください。塗装剥がれの原因となります。
- 商品に付着したモルタルやコンクリートなどは速やかに清掃してください。
- 施工時の汚れ落としは、中性洗剤をご使用ください。  
シンナー、塩酸などを使用すると、腐食の原因になります。
- 施工前に水平出しを行い、ポストが前面傾斜にならないよう必ずご確認ください。



No.	同梱部品	数量	単位
1	ポスト取付用ネジセット	1	セット
2	アンカー取付用ネジセット	1	セット

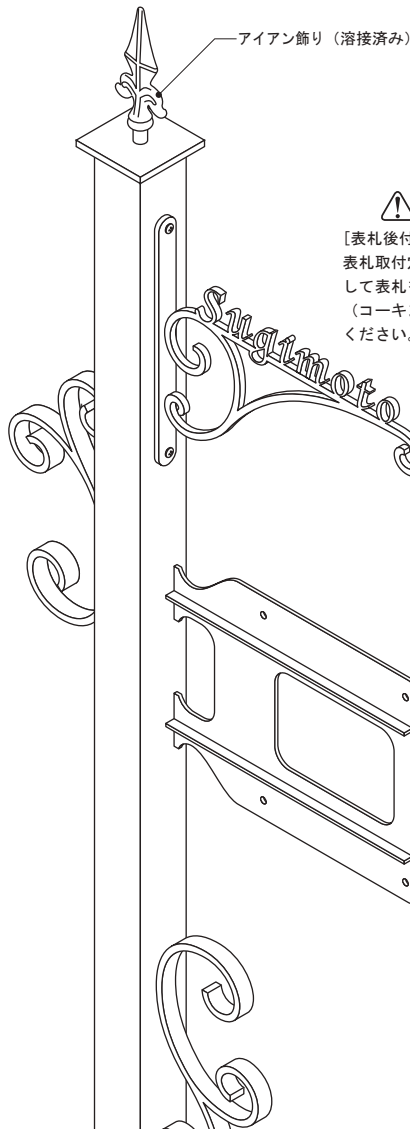
### ① アンカーの取付け

- ・同梱のアンカー用ボルト(M8×200)を本体下部の穴に通し、両側からアンカー用ナット(M8)で固定します。

### ② 機能柱の固定

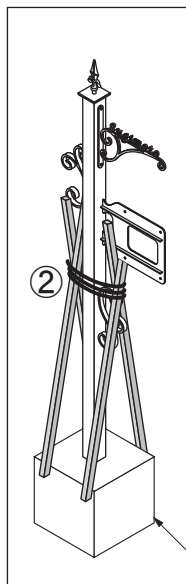
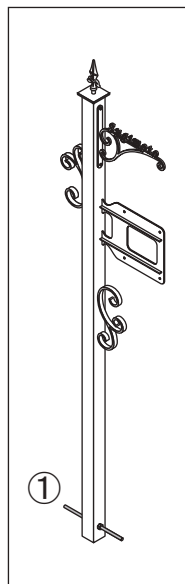
- ・機能柱をコンクリートモルタルで固定します。

機能柱を支え棒などで自立させ、垂直・水平を確認してからコンクリートを打ってください。



#### ⚠ ご注意

[表札後付の場合]  
表札取付穴にコーキング処理をして表札を取り付けてください。  
(コーキング材は現地手配してください。)



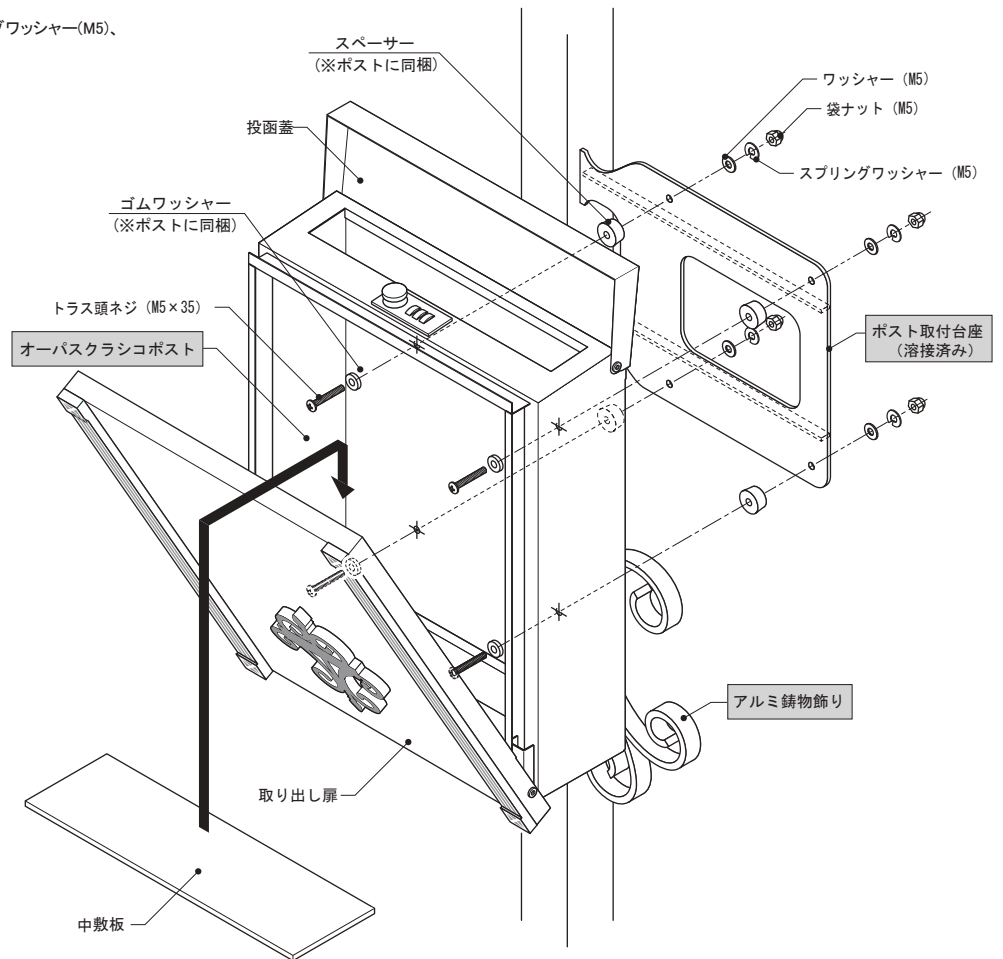
コンクリートモルタル

アンカー用ボルト (M8×200)

アンカー用ナット (M8)

## ③ ポスト本体の固定

- ・ポストの取り出し扉を開き、内側からトラス頭ネジ(M5×30)に防水ワッシャーを通し、ポスト本体の取り付け穴に差し込みます。(4ヶ所)
- ・ポスト本体背面に突き出たトラス頭ネジ(M5×30)にスペーサーを通します。(4ヶ所)
- ・ポスト取付台座のビス穴に通し、ワッシャー(M5)、スプリングワッシャー(M5)、袋ナット(M5)の順に取付け、固定します。(4ヶ所)



## ■ 寸法図

