

⚠ 本誌を必ず御施主様にお渡しください

Only One

Classical Entrance Pole

取扱説明書

※本書は商品の取り扱いについて説明したものです。
紛失されないよう、大切に保管してください。

クラシカル機能門柱

●対象製品 クラシカル機能門柱全タイプ共通

表面

Ver.4

NA6CEA0T

⚠ 安全のため必ず守ってください

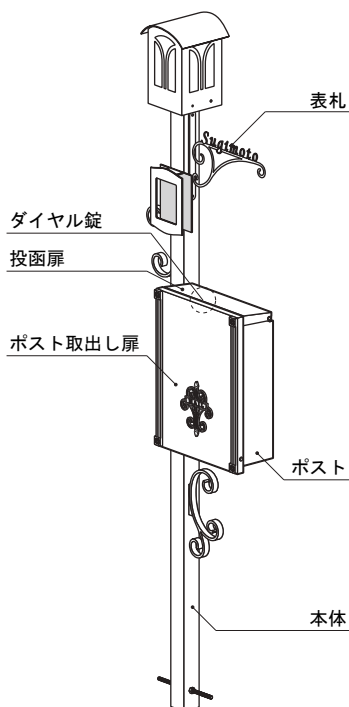
- 火気を近づけないでください。変形、変色または故障の原因となります。
- 強い衝撃を与えないでください。故障の原因となります。
- 重量物の立て掛け、もたれ掛かる等、過度の荷重を掛けしないでください。変形や破損、事故の原因となります。
- 夏期の直射日光で表面が熱くなります。特に乳幼児が触れる環境ではご注意下さい。
- ホースによる直接の散水は禁止です。各機能に障害が生じたり、ポスト内に水が浸入する恐れがあります。
- むやみに改造・変更はしないでください。破損・感電・火災の原因となります。
- ポストから投函物を取り出す際は手や指に注意してください。
- ポスト投函口にむやみに手や棒を差し込まないでください。手をケガしたり、ポストが破損するおそれがあります。
- ポストから投函物を取り出す際は、静かに開閉してください。破損の原因になります。
- 風雨の強い時、雨水がポスト内に浸入する場合がありますのでご注意ください。郵便物が濡れるおそれがあります。
- ポストは郵便物や新聞等を受け入れるものです。その他の目的に使用しないでください。
- 傷などの補修方法はお問い合わせください。

《LED照明タイプ》

- 灯具の取り替え交換は主電源を切って行ってください。
 - ・感電のおそれがありますので必ず工事店等にご依頼ください。
- 照明器具には寿命があります。設置して8～10年経つと、外観に異常がなくても内部の劣化は進行しています。必ず点検交換してください。
 - ・使用条件は、周囲温度30℃、1日10時間点灯、年間3,000時間点灯です。周囲温度が高い場合、点灯時間が長い場合などは寿命が短くなります。
 - ・点検せずに長時間使い続けるとまれに火災・感電・落下などに至る場合があります。
 - ・3年に1回は工事店などの専門会社による点検をお勧めします。

各部名称

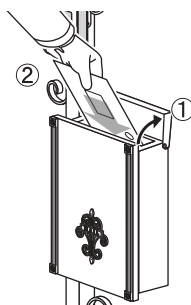
※図はType A



使用方法

〈投函方法〉

- ①投函扉を上を開きます。
- ②郵便物が投函できます。



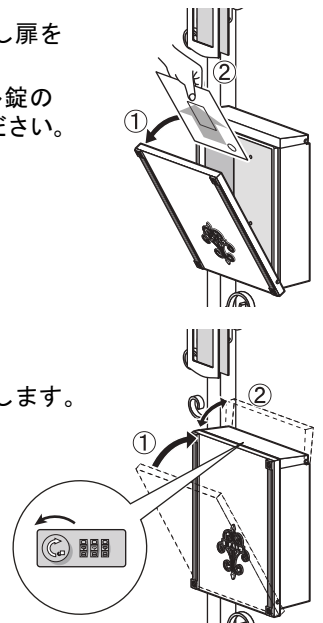
〈取り出し方法〉

開ける時

- ①ロックを解除し、取り出し扉を開きます。
※詳細は事項のダイヤル錠の操作方法を参照してください。
- ②郵便物が取り出せます。

閉める時

- ①取出し扉を閉じます。
- ②投函扉内のロックを施錠します。



●ダイヤル錠の操作方法●

⚠使用上の注意事項

- 本商品は簡易錠ですので、貴重品・重要書類・危険物・生物等の受取りや保管には適しておりません。お部屋の鍵も入れないでください。意図的な盗難やいたずらには対応できません。いかなる配達物・内容物であっても、本商品の故障の有無に関わらず盗難あるいは紛失・損傷・汚染した場合、弊社はその責任を負えませんのでご了承ください。
- ダイヤル錠操作をせずに正面扉を無理矢理開けようとすると、破損のおそれがありますのでご注意ください。

■暗証番号の設定、変更方法（出荷時には、000にセットしてあります。）

- 設定された暗証番号は必ず控えをとり、失くさないよう大切に保管してください。
- 本品の特性上、暗証番号が分からなくなると開錠することが出来なくなり、カギの交換となります。

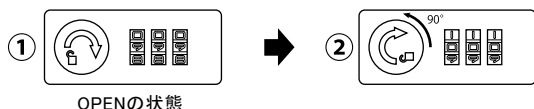
暗証番号控え



- ① ツマミを上図の状態にしてください。
- ② 裏面の設定スイッチをBへ動かしてください。
- ③ 右側のダイヤルを回し、好きな3ケタの番号をセットしてください。（例）999
- ④ 設定スイッチをAへ戻すと暗証番号の設定完了です。

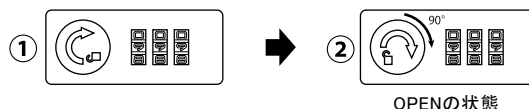
施錠方法

- ①ダイヤルを暗証番号に合わせます。
- ②ツマミを左に90°回します。
ダイヤルを暗証番号以外の数字に替えるとロックされます。



解錠方法

- ①ダイヤルを暗証番号に合わせます。
- ②ツマミを右に90°回すと解錠されます。



お手入れ方法

- 可動部にこすれ音が発生した場合は、市販の潤滑油などを塗布してください。
- お手入れは中性洗剤を使用してください。シンナー・ベンジン等の石油系溶剤は絶対にご使用にならないでください。
- 長期間、お掃除しないままにしておきますと、表面に付着したホコリや塵、鉄粉などの汚れが被膜の再生を妨害し、錆の発生、腐食の原因となりますので、早めに取り除く事が必要となります。
- 汚れは柔らかい布やスポンジなどで拭きとってください。金属タワシや研磨材入り洗剤でこすると表面に傷がつき、錆の発生、腐食の原因となります。
- 未長くご使用していただくために、定期的にメンテナンスをお薦めします。

修理サービスについて

- 商品改良のため、仕様・外観は予告無しに変更する事がありますので予めご了承ください。
- 印刷物と実物では多少色味が異なる場合がありますので予めご了承ください。
- 商品に異常が生じた場合はお取り付けの施工点にご相談ください。
- 修理を依頼される時は下記の内容についてお知らせください。
商品名、故障の状況、施工日、ご氏名、ご住所、電話番号、道順

保証

- LED照明の保証期間はご購入の日より1年間です。
- 保証期間内でも次の場合には有料を原則とさせていただきます。
 - ・使用上の誤り及び不当な修理や改造による故障及び損傷
 - ・取付後の取付場所の移設・輸送・落下などによる故障及び損傷
 - ・火災、地震、水害、落雷、その他天災地変、以上電圧、指定外の電源（電圧・周波数）などによる故障及び損傷
 - ・施工上の不備に起因する故障や不具合

購入年月日

購入店