

保存用

大切に保管してください。

トランスボックス

取付・取扱説明書

このたびは「トランスボックス シリーズ」をご購入いただき、誠にありがとうございます。
ご使用前には、この「取付・取扱説明書」をお読みの上、正しくお使いください。

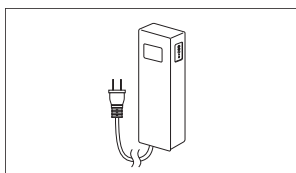
本製品へのAC100Vの入力を切らないようにしてください。
AC100Vの入力を切られた場合、現在時刻が止まってしまうので再度現在時刻を設定していただく必要があります。

● 仕様(共通)

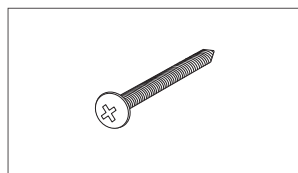
品番	品名	入力電圧	周波数	出力電圧	負荷接続容量	重量	製品寸法 正面図	側面図
MY1-3305	トランスボックス スタンダード	AC100V	50/60Hz	DC12V	最大: 15W ケーブル最大長さ: 30m以下 注)ケーブル最大長さは [MY1-1894] 使用時とする	0.5kg		
MY1-3306	トランスボックス ハイエンド							

● 内容物

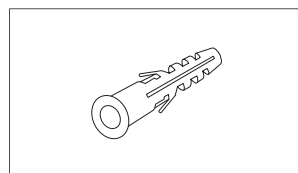
本体 1個



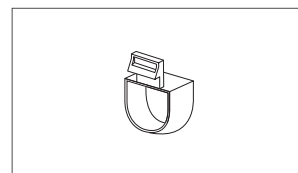
木ネジ 2個



アンカープラグ 2個

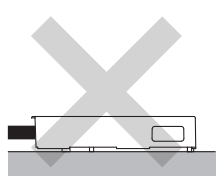


ツメ 1個

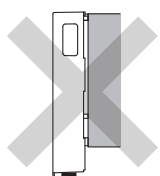


● 施工の前に

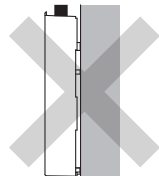
- 製品の施工には危険を伴う場合があるため、必ず専門の工事業者による施工をお願いします。
- 本製品は壁面へ取り付けてください。地面・本体より小さい取り付け面・上向き・浴場などの湿気の多い場所・補強のない薄い場所(ベニヤ板や石こうボードなど)・腐食性ガスの発生する場所・振動や衝撃の多い場所には設置しないでください。製品の破損・ショートなどによる思わぬ事故や、感電によるケガの原因となります。



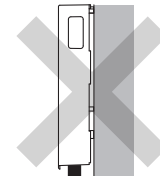
地面



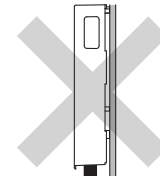
本体より
小さい取り付け面



逆向き

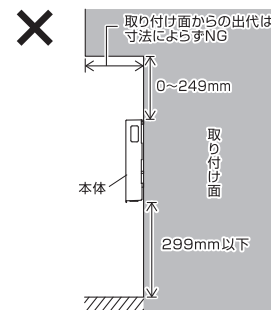
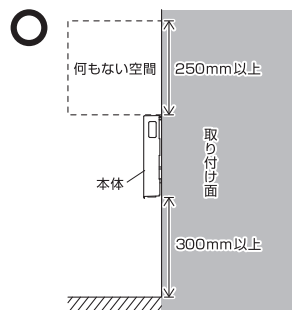


浴場などの
湿気の多い場所



補強のない
薄い場所

- 本製品を取り付ける前に、上側250mm以内に干渉物がないことを確認してください。上側に250mm以上のスペースがない場合、本製品を施工できません。
- 本製品は、地面より300mm以上離れた位置に取り付けてください。

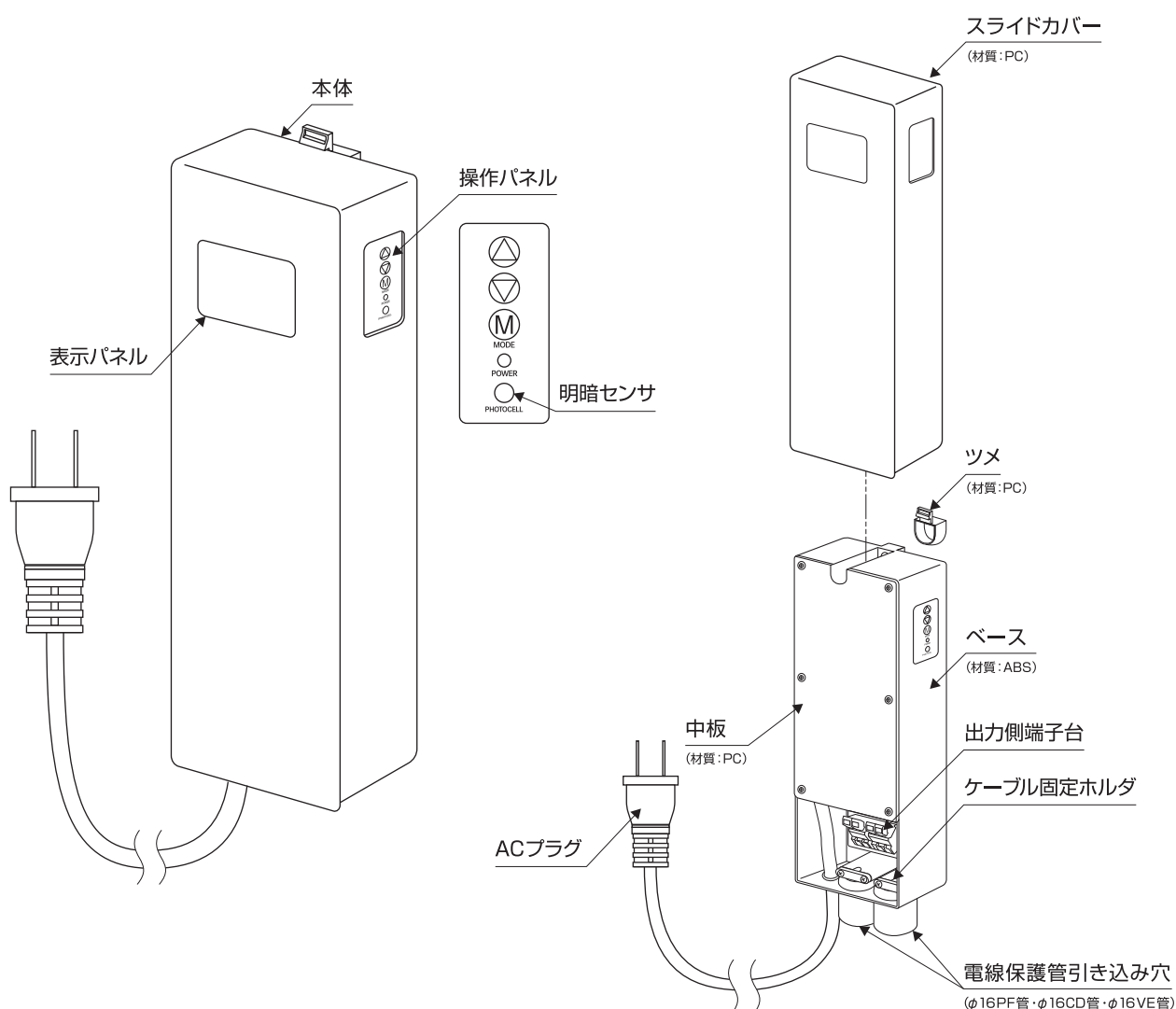


施工後は、本書をお施主様へお渡しください。

● 施工上のご注意

⚠ 警告	
⚠	<ul style="list-style-type: none"> ● 電源線・ケーブルを無理に曲げたり、引っ張ったりしないでください。電源線・ケーブルが破損し、火災・感電の原因となります。 ● 布や紙など、燃えやすいものを被せないでください。
⚠ 注意	
⚠	<ul style="list-style-type: none"> ● ボルト・ネジは弊社純正品の規定本数を確実に締め付け、固定してください。 ● 指定の穴径より大きい穴をあけるとガタツキが生じ、製品が落下してケガをするおそれがあります。 ● 分解・改造・仕様変更はしないでください。ケガや事故の原因となります。 ● 施工終了後、ガタツキがないか確認してください。 ● 施工中についた汚れは取り除いてください。 ● メンテナンスを考慮した施工をおこなってください。
⚠	<ul style="list-style-type: none"> ● 製品を取り付ける面は平らに仕上げてください。凹凸が激しい場合、取り付けできないおそれがあります。 ● 本製品は電気製品であり、永久に使用し続ける製品ではありません。 ● 結線部には必ず自己融着テープを巻いて絶縁・防水処理をおこなってください。 ● 無理な荷重をかけないでください。 ● 取り付ける面の材料やブロックの種類により、取り付け強度が異なります。軽量ブロックなどを使用している場合、製品を固定する穴はコンクリートなどで埋めてから取り付けをおこなってください。

● 各部の名称



● 施工前のご注意

- 本製品は最大15Wまで照明を接続できます。

※照明の消費電力の合計値を15W以内にしてください。

※本製品は2回路あります。1回路の消費電力が15W以内、もしくは2回路の消費電力の合計値が15W以内にしてください。

※ケーブルの最大長さは30m以内にしてください。(回路上の最も遠くの照明器具まで)

注)ケーブルの最大長さは、下記ケーブルの仕様に基づき算出された値です。

下記のケーブル以外を使用された場合のケーブル最大長さは上記と異なる場合があります。

ケーブル / 販売元: オンリーワンクラブ 品番: MY1-1894 品名: 12V延長ケーブル(15m)

15W以上、または上記記載のケーブル長さ以上で使用した場合、照明がチラつく・暗くなる・使用中に照明が消灯する原因となります。

- 下記の場所には設置しないでください。

・ 昼間でも暗いところ

接続した照明が日中点灯し、消灯しない場合があります。

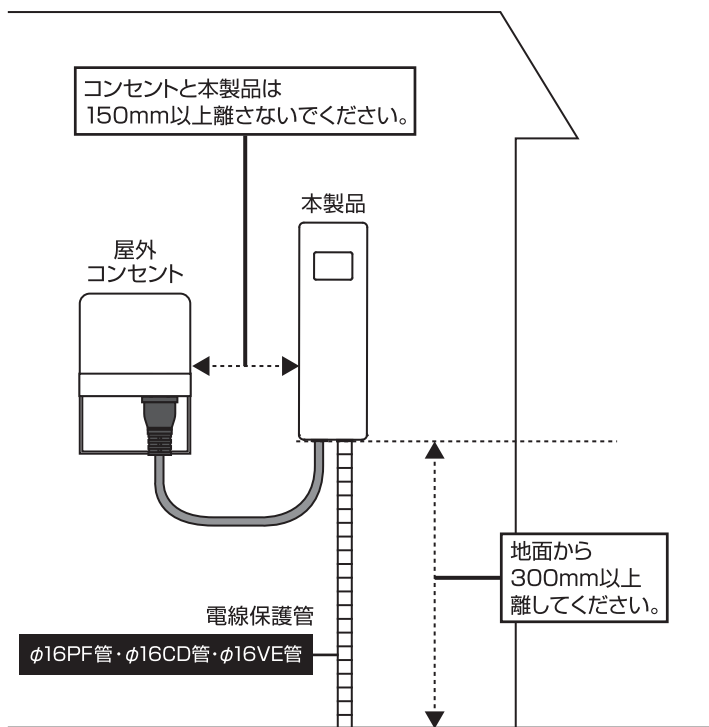
・ 夜間でも明るいところ

接続した照明が点灯しない場合があります。

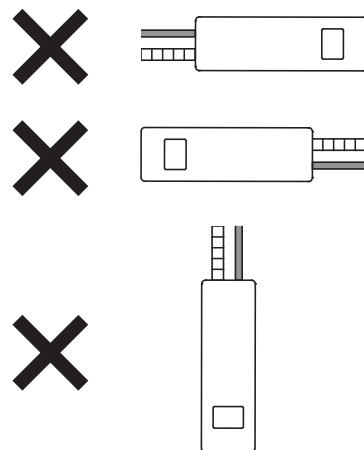
・ 車のヘッドライトや照明の光が明暗センサに直接当たるところ

明暗センサが反応し、照明が消灯する場合があります。

- 屋外コンセントと本製品は150mm以上離さないでください。

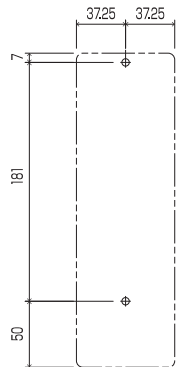


※下記の取り付けはNGです。



● 施工方法

① 下図にしたがって取り付け面に穴をあける位置をけがく。

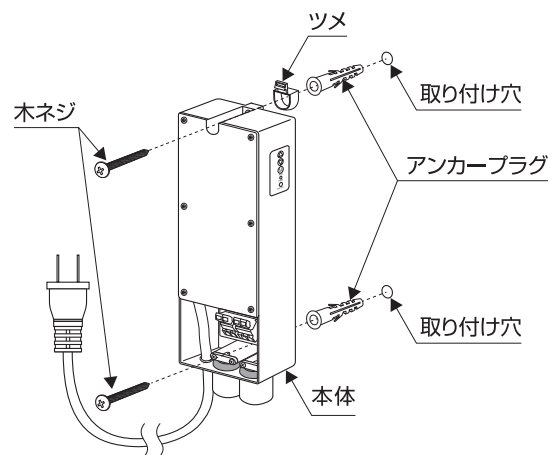


② 印をつけた位置にドリルで穴をあける。
注)ドリル径φ7(製品取付用穴)、深さ約40mm程度

③ あけた穴のゴミと取り付け面についた削りカスを取り除く。

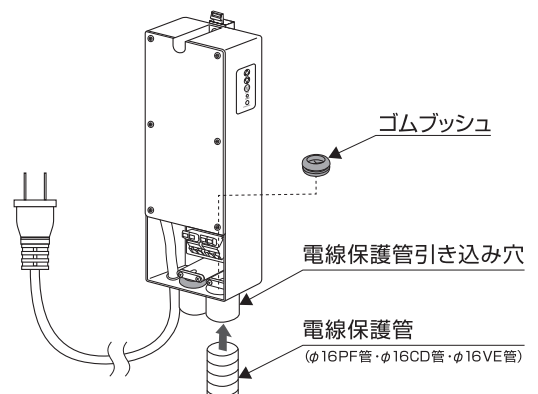
④ スライドカバーを本体から取り外す。

⑤ 施工方法②であけた穴に、付属のアンカープラグを入れて、付属の木ネジでツメと本体を取り付け面に固定する。

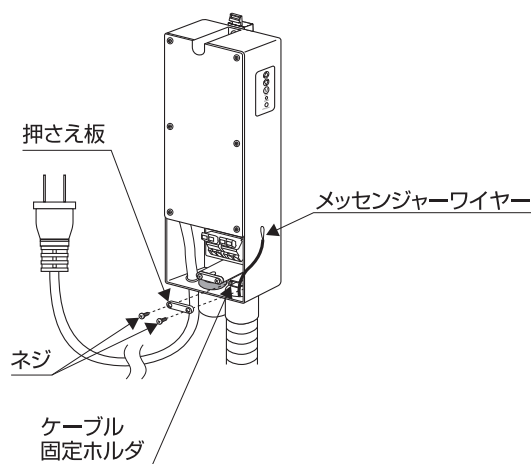


⑥ ゴムブッシュを本体から取り外し、電線保護管引き込み穴に電線保護管を挿し込む。

※本製品には、電線保護管を2個挿し込めるようになっています。電線保護管を挿し込まない側のゴムブッシュは外さないようにしてください。虫などが製品に侵入し、予期せぬトラブルが発生するおそれがあります。



- ⑦ ケーブル固定ホルダのネジと押さえ板を外し、メッセンジャーワイヤーなどを使用して本体内部にケーブルを引き込む。



- ⑧ ワイヤーストリッパーなどの工具を使用し、引き込んだケーブルの被覆を約25mm取り除いて白・黒コードを露出させ、さらに白・黒コードの被覆を約3mm取り除き、銅線を露出させる。

※品番:MY1-1894

品名:12V延長ケーブル(15m)のケーブルサイズ
VCTF0.75sq×2芯

注)コードの色などは上記製品を使用した場合のもので、
上記以外のケーブルを使用した場合は、上記記載内容と異なる場合があります。



- ⑨ 端子台にケーブルを接続する。

端子台に接続する際は、端子台のツメをマイナスドライバーで押さえながら銅線を穴に入れ、穴に入ったことを確認した後、マイナスドライバーを離してください。

上記の順序でおこなうことで、ケーブルを端子台に固定することができます。

注1) 照明の極性を確認してから接続してください。オンリーワンクラブのPRIMOシリーズの場合は、白線が⊕極で黒線が⊖極となります。他社商品などを使用する場合は、照明の極性とトランスの極性が一致するように接続してください。

注2) MY1-3306の場合において

「全灯出力信号側の端子台(左側)」と「調光出力信号側の端子台(右側)」があります。ご使用目的にあった端子台を使用してください。

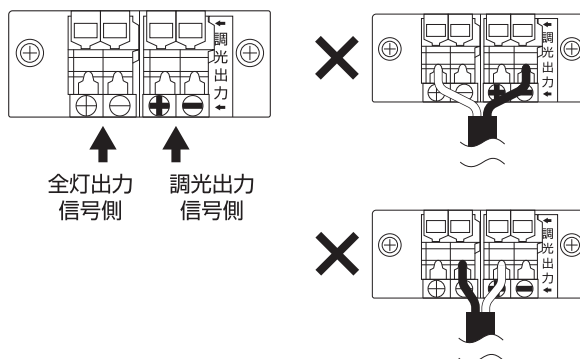
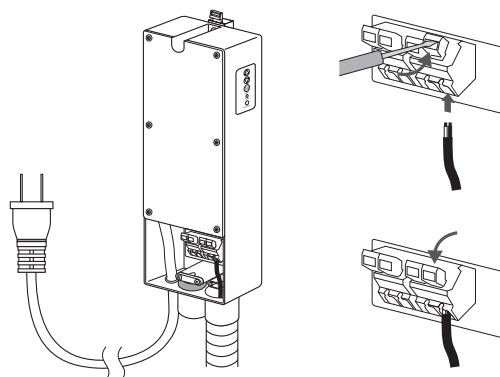
「全灯出力信号側の端子台(左側)」を使用する場合

左側の端子台に⊕極と⊖極を接続してください。

「調光出力信号側の端子台(右側)」を使用する場合

右側の端子台に⊕極と⊖極を接続してください。

「全灯出力信号側の端子台(左側)」に⊕極、「調光出力信号側の端子台(右側)」に⊖極を接続した場合、照明が点灯しなかったり、破損するおそれがあります。



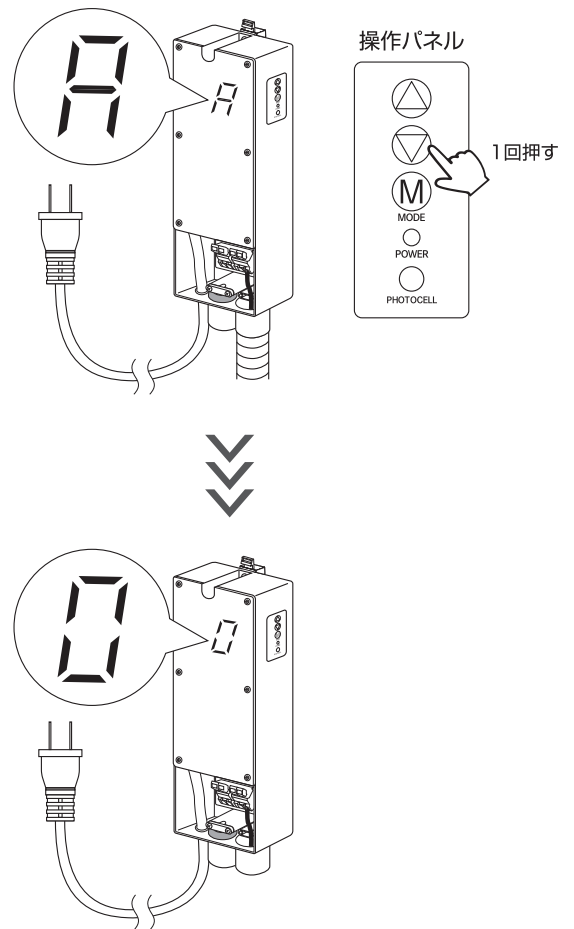
⑩ ACプラグを屋外コンセントに挿し込み、表示パネルに「A」が表示されたら、操作パネルの ∇ を1回押して、表示パネルの表示を「0」にして照明が点灯するか確認する。

注) 必ずこの際に点灯確認をおこなってください。各種設定をおこなった後に配線の不具合等による不点灯が発覚した場合、時刻設定をやり直すなどの手間が発生するおそれがあります。

※補足: 表示の「0」が点滅する場合

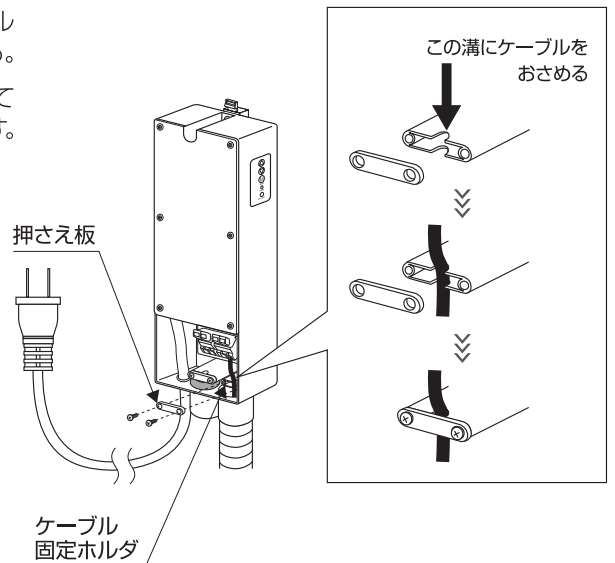
本製品の過負荷機能が動作しています。下記の内容を確認してください。

- ・本製品の端子台の接続、本製品に接続されている照明の結線部において、短絡していないか。
(短絡とは、 \oplus 極の線と \ominus 極の線が接触している状態)
- ・本製品に接続されている照明の消費電力の合計が15Wを超えていないか。
- ・本製品に接続されている一番遠い照明までのケーブルの長さが30mを超えていないか。



⑪ 施工方法⑦で外したケーブル固定ホルダの押さえ板を、ケーブル固定ホルダの溝にケーブルがおさまった状態でネジで固定する。

注) ケーブルがケーブル固定ホルダの溝にしっかりとおさまっていない場合、予期せぬトラブルが発生するおそれがあります。



⑫ 現在時刻の設定をおこなう。(P9「現在時刻の設定」を参照)

表示が消灯している場合、操作パネルの△・▽・Mのいずれかのスイッチを1回押すと表示が点灯します。
本製品は約60秒以上操作パネルのスイッチを触らなかった場合、表示は消灯しますが故障ではありません。

⑬ 明暗センサの感度設定をおこなう。(P11「[照度設定モード]」を参照)

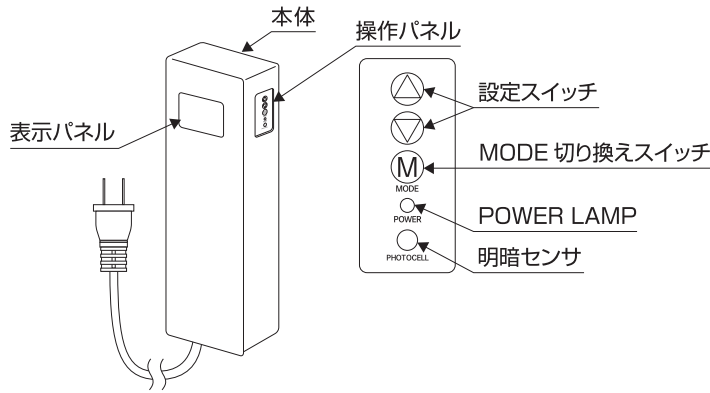
⑭ 施工方法④で外したスライドカバーを取り付ける。

注) スライドカバーをズレた状態で取り付けた場合、予期せぬトラブルが発生するおそれがあります。

お施主様に対して、トランスボックスへのAC100Vの入力を切らないようにお伝えいただきますようお願いいたします。

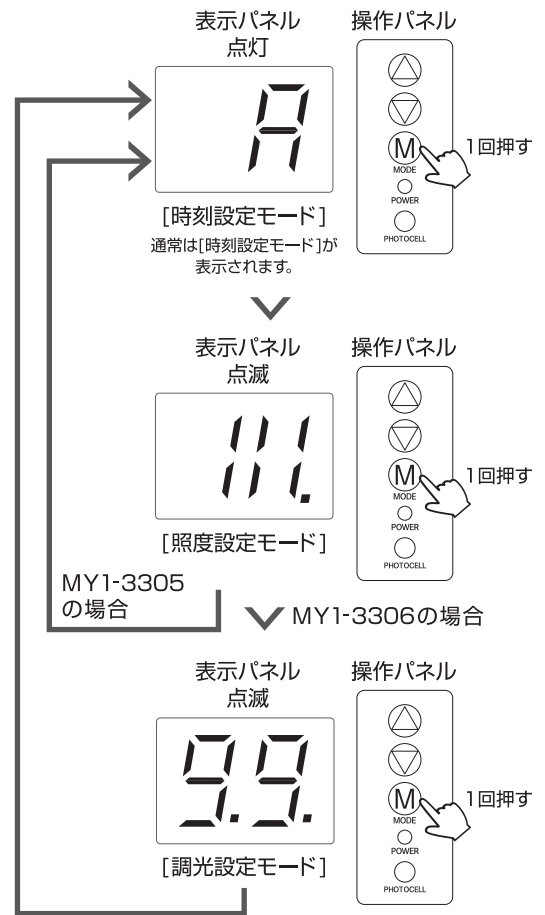
トランスボックスへのAC100Vの入力が切れた場合、現在時刻がズれるため再度現在時刻の設定が必要になります。夜間も照明を消灯しておきたい場合は、トランスボックスの設定でおこなっていただきますようお願いいたします。

● 操作パネル・表示パネルに関して



< 操作パネルについて >

各部名称	詳細
設定スイッチ	設定を切り替えます。 切り替えた内容は表示パネルに表示されます。
MODE 切り換えスイッチ	各種モードへの移行に使用します。 [時刻設定モード] [照度設定モード] [調光設定モード]・・・MY1-3306のみ [現在時刻設定モード]
POWER LAMP	トランスにAC100Vが入力されていると緑色に点灯します。
明暗センサ	周囲の明るさに反応して照明を点灯させたり消灯させたりします。



< 表示パネルについて >

モード	表示状態	表示内容	詳細
[時刻設定モード] 照明が消える時刻をお好みで設定することができます。	点灯	□	常時出力 周囲の明るさに関係なく照明を点灯したい時に使用してください。(主に点検時)
			常時OFF 周囲の明るさに関係なく照明を消灯したい時に使用してください。(長期間家を留守にする時)
		20~3	消灯時刻 周囲が暗くなると自動点灯し、20時～深夜3時の間で設定した時刻で消灯します。
		初期状態 A	オート 周囲が暗くなると自動点灯し、周囲が明るくなると自動消灯します。
[照度設定モード] 照明が自動点灯・消灯する周囲の明るさを設定することができます。	点滅	1	照度レベル 明暗センサの感度を設定できます。
		11	
		初期状態 11	
		111	
[調光設定モード] 照明の明るさをおさえることができます。	点滅	初期状態 1	照明の明るさレベル . 1~9.9 の間で照明の明るさを変更できます。(MY1-3306のみ)
		. 1~9.9	

表示パネルに各種設定が表示されます。

注1) スイッチを押してから約60秒間スイッチを押さないと表示が消灯します。

注2) 表示が消灯した状態でも、POWER LAMPが点灯している場合、時計機能(現在時刻)は動作しています。

注3) 表示が消灯している状態で設定を変更したい場合、操作パネルの△・▽・Mいずれかのスイッチを1回押すと[時刻設定モード]が表示され設定が可能となります。

● 現在時刻の設定

本製品に対して初めてAC100Vを入力した際に、必ず下記の方法で現在時刻の設定をおこなってください。
本製品の時計機能は、24時間表示となっております。

注1) 本製品の時計機能に、電波時計機能やGPS時計機能による自動で現在時刻を設定する機能はありません。

注2) 本製品へのAC100Vの入力を切らないようにしてください。AC100Vの入力を切られた場合、現在時刻が止まってしまいますので再度現在時刻を設定していただく必要があります。

注3) 長期間照明を消灯したい場合は、AC100Vの入力を切るのではなく、[時刻設定モード]にて「常時OFF」設定を選択してください。「常時OFF」設定を選択することで、再び照明を点灯させる際に現在時刻を設定する必要がなくなります。

現在時刻が〇〇時■■■分の場合

手順1: 操作パネルのⓂ(MODE 切り換えスイッチ)を5秒程度長押しし、表示パネルに「H」が表示されたらⓂ(MODE 切り換えスイッチ)から指を離す。

→ 表示パネルの「H」が点滅し、[時刻設定モード]に入ります。

手順2: 操作パネルのⓂ(MODE 切り換えスイッチ)を1回押す。

→ 表示パネルに数字が点滅し、時間の設定に入ります。

手順3: 操作パネルの△・▽(設定スイッチ)を押して現在時刻の時間「〇〇」を設定する。

手順4: 操作パネルのⓂ(MODE 切り換えスイッチ)を1回押す。

→ 表示パネルに「M」が点滅します。

手順5: 操作パネルのⓂ(MODE 切り換えスイッチ)を1回押す。

→ 表示パネルに数字が点滅し、分の設定に入ります。

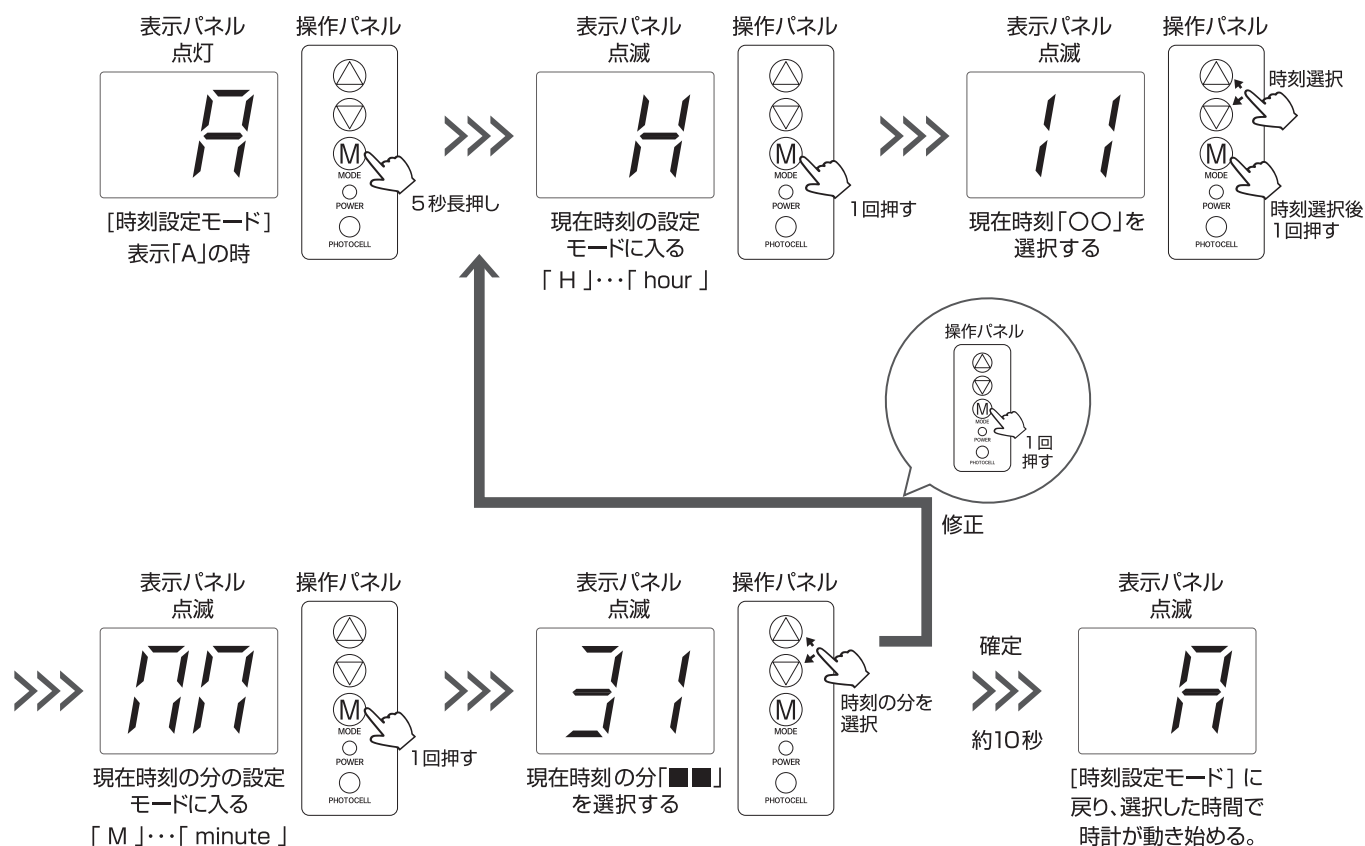
手順6: 操作パネルの△・▽(設定スイッチ)を押して現在時刻の分「■■■」を設定する。

手順6で分を設定し、約10秒間スイッチを押さないと[時刻設定モード]に戻ります。


この時点で、本製品の時計が動作します。



注1) 現在時刻設定中でも約10秒間スイッチを押さなかった場合[時刻設定モード]に戻ります。

現在時刻の設定が終わっていない状態で[時刻設定モード]に戻った際は、手順2からもう一度おこなってください。



● [時刻設定モード]

- ・[時刻設定モード]では、本製品に接続された照明をどのように点灯・消灯したいかを設定できます。
- ・操作パネルの  (MODE 切り換えスイッチ) を押さない限り、通常は[時刻設定モード]が表示されます。

操作パネルの ・ (設定スイッチ) を押すと、下記の設定を選択できます。

表示内容	表示状態	動作
初期状態 	点灯	明暗センサにより、周囲が暗くなると自動で照明が点灯し 周囲が明るくなると自動で消灯します。
	点灯	明暗センサにより、周囲が暗くなると自動で照明が点灯し 設定した時刻で消灯します。 「20」・・・20時00分で消灯 「21」・・・21時00分で消灯 「22」・・・22時00分で消灯 「23」・・・23時00分で消灯 「24」・・・24時00分で消灯 「1」・・・深夜1時00分で消灯 「2」・・・深夜2時00分で消灯 「3」・・・深夜3時00分で消灯
	消灯	常時照明を消灯します。
	点灯	常時照明を点灯します。

注1) 明暗センサは不意の光変化(車のヘッドライト等)で動作しないように、「暗い」または「明るい」と認識してから約30秒後に動作(点灯・消灯)するように設定されています。

注2) 照明を消灯させる時刻は、本製品に内蔵されている時計によって動作します。消灯時間が設定した時刻で消灯しない場合、P7「現在時刻の設定」にて現在時刻を設定してください。

● [照度設定モード]

・[照度設定モード]では、明暗センサの感度を4段階で調整できます。

	表示内容	表示状態	内容	
			点灯照度	消灯照度
低い ↑ 感度 ↓ 高い		点滅	約0lux以下	約50lux以上
		点滅	約10lux以下	約90lux以上
	初期状態	点滅	約40lux以下	約280lux以上
		点滅	約200lux以下	約600lux以上

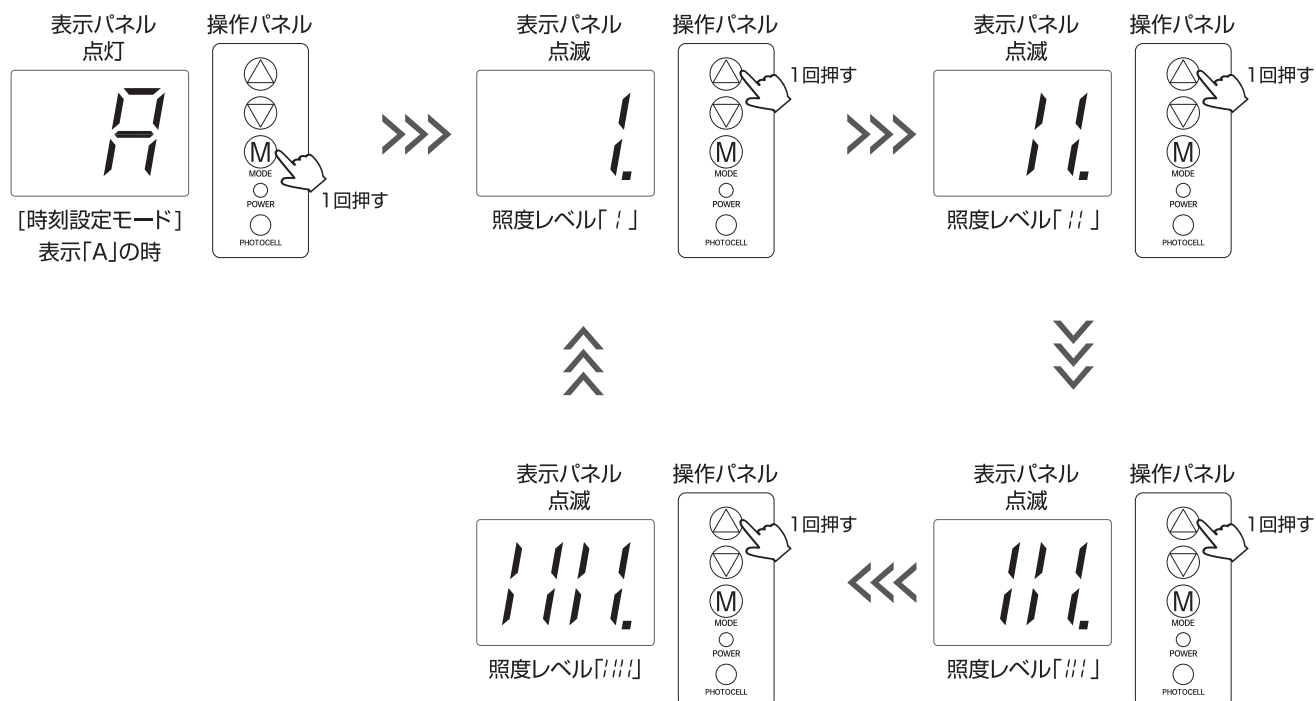
手順1:[時刻設定モード]の表示がある状態にて、操作パネルのⓂ(MODE 切り換えスイッチ)を1回押す。
→ 表示パネルの表示が上表のいずれかになり点滅している([照度設定モード]になっている)ことを確認してください。

手順2:操作パネルの△・▽ (設定スイッチ)を押して設定したい照度レベルを選択する。

手順3:[時刻設定モード]に戻す。

品番:MY1-3305の場合・・・操作パネルのⓂ(MODE 切り換えスイッチ)を1回押し、[時刻設定モード]になっていることを確認する。

品番:MY1-3306の場合・・・操作パネルのⓂ(MODE 切り換えスイッチ)を2回押し、[時刻設定モード]になっていることを確認する。



● [調光設定モード] (MY1-3306のみ)

- ・[調光設定モード]では、本製品の調光回路側に接続された照明の明るさを99段階で変更できます。
 - ・[調光設定モード]になると、調光回路側に接続された照明は[時刻設定モード]の設定にかかわらず点灯します。
- 注) 調光出力信号側に接続された照明のみ明るさを変更できます。全灯出力信号側に接続された照明の明るさは変更できません。

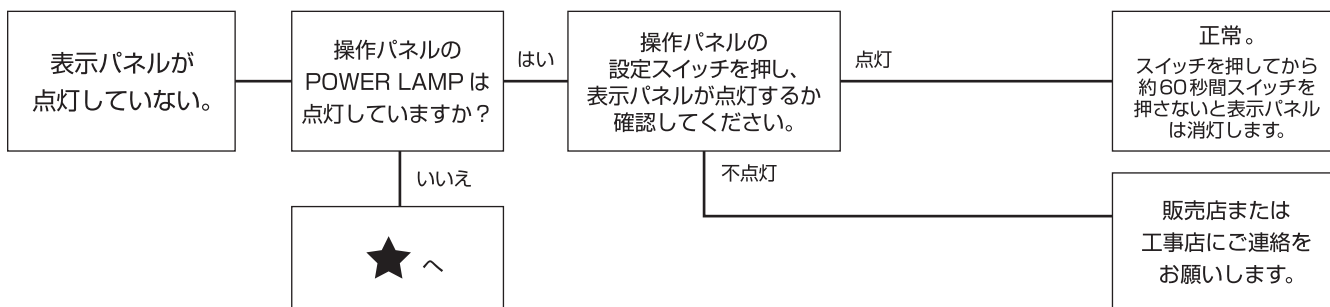
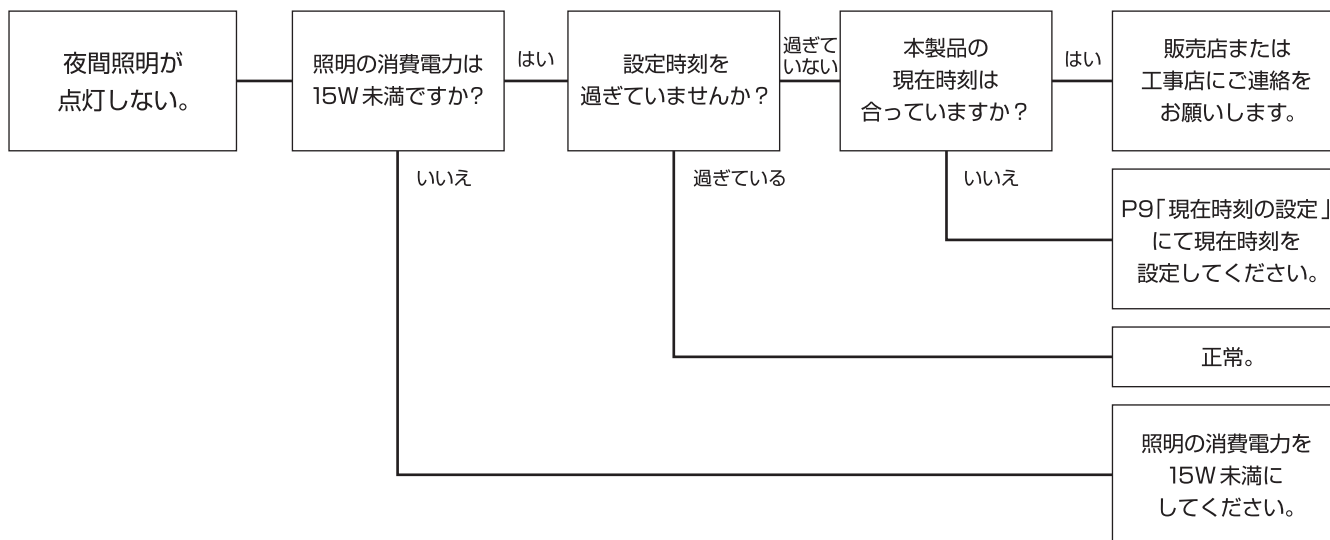
表示内容	表示状態	動作
. 1 ~ 9.9	点滅	照明の明るさを変更できます。 (1段階ずつ、合計99段階) . 1 … 最も明るさをおさえたもの 9.9 … 全灯 初期状態

- 手順1: [時刻設定モード]の表示がある状態にて、操作パネルのⓂ(MODE 切り換えスイッチ)を2回押す。
 → 表示パネルの表示が上表のいずれかになり、調光回路側に接続された照明が点灯していることを確認してください。
- 手順2: 操作パネルの△・▽ (設定スイッチ)を押して、お好みの照明の明るさになる数値を選択する。
- 手順3: 操作パネルのⓂ(MODE 切り換えスイッチ)を1回押し、[時刻設定モード]に戻す。



● 故障かな?と思ったら

以下の内容を確認してください。



● お手入れについて

お手入れの際は安全のため電源を切ってください。通電状態でおこなうと感電の原因となります。

- 以下のような条件下においては、サビが発生することがあります。
 - ・鉄粉などによる異種金属が付着するような立地環境地(工場地帯や鉄粉が舞う工事現場など)
 - ・排ガス中の有害物質が付着するような立地環境地(工場地帯や交通量の多い市街地など)
 - ・塩分が付着するような立地環境地(海岸地帯など)
- お手入れは中性洗剤を使用してください。
 - ・塩酸・シンナー・石油・塩素系溶剤等は使用しないでください。
 - ・研磨剤の入った洗剤・歯磨き粉は使用しないでください。
- 固いものでこすったり磨いたりしないでください。
 - ・ブラシ・歯磨き粉などは使用しないでください。
 - ・タオルなどの柔らかい素材のものを使用してください。
 - ・油污れ等は、ぬるま湯で濡らし固く絞った柔らかい布を使うと綺麗に拭き取れます。
 - ・汚れがひどい場合、水で薄めた中性洗剤を布に染み込ませ拭き取り、必ず最後に水洗いしてください。

お手入れ完了後、電源を入れP9「現在時刻の設定」にて現在時刻を設定してください。

● ご使用に関して

- 本製品は電気製品であり、永久に使用し続ける製品ではありません。
- LEDが点灯しない場合はトランスボックスの電源を切り、販売店・工事店にご相談ください。

● 保管・廃棄

保管: 保管の際は下記の要領でおこなってください。

- ・購入時と同じ状態で梱包してください。
- ・梱包ケースの上に物を置かないでください。
- ・梱包ケースに局部的な外圧をかけないでください。
- ・常温(20±15℃)、常湿(65±20%)の場所に保管してください。

廃棄: 所轄の地方自治体が定めた方法に基づき、適正に処理してください。

なお、廃棄の際にはケガをしないよう手袋等を使用してください。

● 販売元

株式会社 オンリーワンクラブ

〒461-0004

愛知県名古屋市東区葵3-23-10

千種ファーストビルかとう 7F

TEL:052-934-2811 FAX:052-934-3811

