

⚠ 本誌を必ず御施主様にお渡しください

Only One

BILLY BROS.

取扱説明書

※本書は商品の取り扱いについて説明したものです。
紛失されないよう、大切に保管してください。

ビリーブロス

●対象製品 NA1-LBIB□□

Ver. 2 L70-T

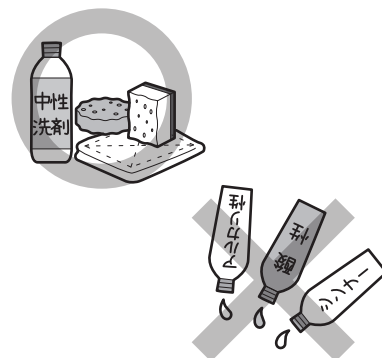
LED照明について

⚠ 安全のため必ず守ってください

- 照明器具には寿命があります。設置して8～10年経つと、外観に異常がなくても内部の劣化は進行しています。必ず点検・交換してください。
- 使用条件は、周囲温度30℃、1日10時間点灯、年間3,000時間点灯です。周囲温度が高い場合、点灯時間が長い場合などは寿命が短くなります。
- 点検せずに長時間使い続けるとまれに火災・感電・落下などに至る場合があります。
- 3年に1回は工事店等の専門会社による点検をお勧めします。
- 火気を近づけないでください。火災、延焼または故障の原因となります。
- 強い衝撃をあたえないでください。故障の原因となります。
- ホースによる直接の散水は禁止です。各機能に障害が生じるおそれがあります。
- むやみに改造・変更はしないでください。破損・感電・火災の原因となります。

お手入れ方法

- 商品のアルミ部の汚れは中性洗剤を使用してください。シンナー等の石油系溶剤は、絶対に使用しないでください。
(塗装のはげ、キズ、変色、変形等の原因となります)
- 長期間、お掃除しないままにしておきますと、表面に付着したほこりや塵、鉄粉などの汚れが皮膜の再生を妨害し、錆の発生、腐食の原因となりますので、すばやく取り除くことが必要となります。
- 汚れは柔らかい布や、スポンジなどで拭き取ってください。金属タワシや研磨剤入り洗剤でこすると表面が傷つき、錆の発生、腐食の原因となります。
- 末永くご使用いただくために、定期的にワックスがけをお勧めします。



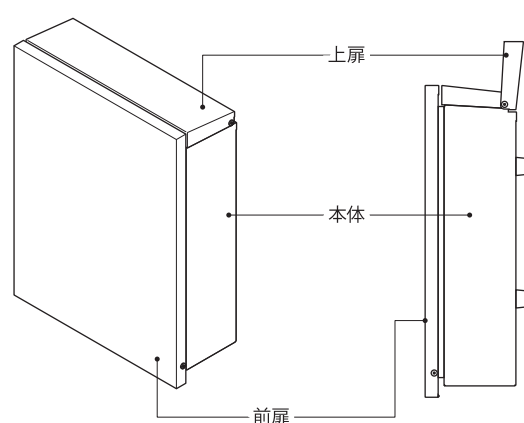
ポストについて

ポストは郵便物や新聞等を受け入れるものです。その他の目的に使用しないでください。

⚠️ 安全のため必ず守ってください

- 商品をむやみに揺すったり、乗ったり、寄りかかったり、商品の上に重いものを載せたりしないでください。故障や破損の原因になります。
- 投函物を取り出す際は手や指に注意してください。
- 投函口にむやみに手や棒を差し込まないでください。手をケガしたり、ポストが破損するおそれがあります。
- 投函物を取り出す際は、静かに開閉してください。破損の原因になります。
- 投函物を取り出した際、開いた前扉に重い物を乗せるなど 無理な加重をかけないでください。破損の原因になります。
- 風雨の強い時、雨水が浸入する場合がありますのでご注意ください。郵便物が濡れるおそれがあります。
- ポスト前面に、ホース等で直接水をかけないでください。

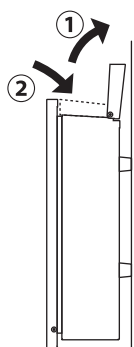
各部名称



使用方法

●投函方法

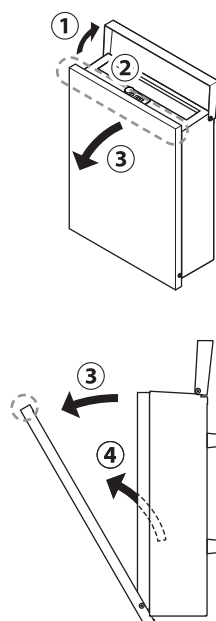
- ①上扉を上へ静止するところまで開きます。
- ②郵便物が投函できる程度に上扉が開きます。(厚み約40ミリ未満の郵便物が投函できます。)



●取り出し方法

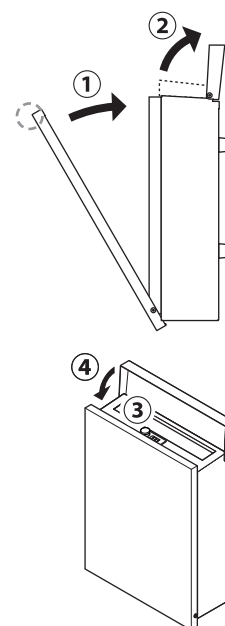
開ける時

- ①上扉を上へ静止するところまで開きます。
- ②ロックを解錠します。(詳細は次ページの操作方を参照してください)
- ③前扉の上部をつかみ手前に引きます。
- ④前扉が図のように開き、郵便物を取り出せます。



閉める時

- ①前扉の上部を押して全閉します。
- ②上扉が閉まっていたら、上へ静止するところまで開きます。
- ③ロックを施錠します。(詳細は次ページの操作方を参照してください)
- ④上扉を静かに下ろして閉めます。



ポストについて

ダイヤル錠の操作方法

⚠ 使用上の注意事項

- 本商品は簡易錠ですので、貴重品・重要書類・危険物・生物等の受取りや保管には適していません。お部屋の鍵も入れないでください。意図的な盗難やいたずらには対応できません。いかなる配達物・内容物であっても、本商品の故障の有無に関わらず盗難あるいは紛失・損傷・汚染した場合、弊社はその責任を負えませんのでご了承ください。
- ダイヤル錠操作をせずに正面扉を無理矢理開けようとすると、破損のおそれがありますのでご注意ください。
- 改良のため、予告なしに商品の一部を変更することがありますので、ご了承ください。

●暗証番号の設定、変更方法 (出荷時には、000にセットしてあります。)

- 設定された暗証番号は必ず控えをとり、失くさないよう大切に保管してください。
- 本品の特性上、暗証番号が分からなくなると開錠することが出来なくなり、カギの交換となります。

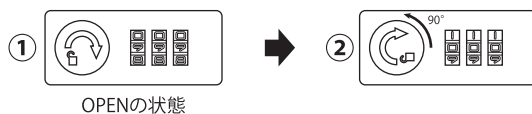
暗証番号控え



- ① ツマミを上図の状態にしてください。
- ② 裏面の設定スイッチをBへ動かしてください。
- ③ 右側のダイヤルを回し、好きな3ケタの番号をセットしてください。(例)999
- ④ 設定スイッチをAへ戻すと暗証番号の設定完了です。

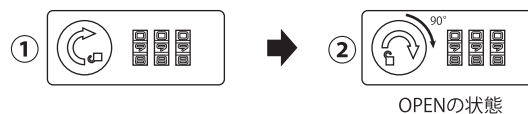
施錠方法

- ① ダイヤルを暗証番号に合わせます。
- ② ツマミを左に90°回します。
ダイヤルを暗証番号以外の数字に替えるとロックされます。



解錠方法

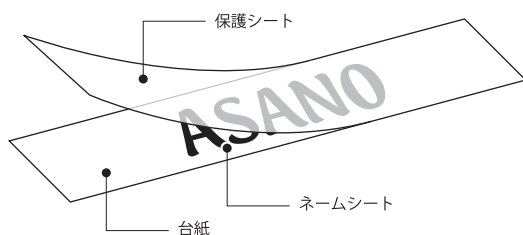
- ① ダイヤルを暗証番号に合わせます。
- ② ツマミを右に90°回すと解錠されます。



お手入れ方法

- 可動部にこすれ音が発生した場合は、市販の潤滑油などを塗布してください。
- お手入れは中性洗剤を使用してください。シンナー・ベンジン等の石油系溶剤は絶対にご使用にならないでください。
- 長期間、お掃除しないままにしておきますと、表面に付着したほこりや塵、鉄粉などの汚れが皮膜の再生を妨害し、錆の発生、腐食の原因となりますので、すばやく取り除くことが必要となります。
- 汚れは柔らかい布や、スポンジなどで拭き取ってください。金属タワシや研磨剤入り洗剤でこすると表面が傷つき、錆の発生、腐食の原因となります。
- 末永くご使用いただくために、定期的にワックスがけをお薦めします。

ネームシートの貼付け方法(オプション)

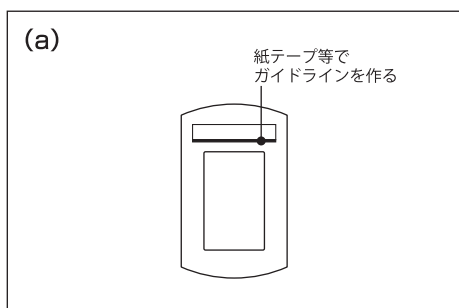


●貼付け前に用意するもの

- 1.家庭用洗剤
- 2.ヘラ (表面を傷つけないもの)
- 3.紙テープ等

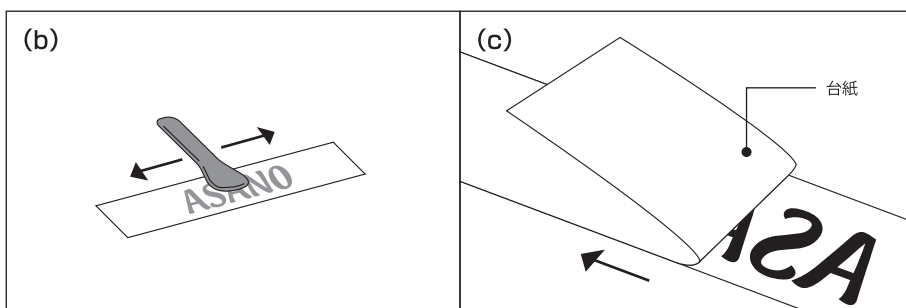
■位置決め

- ①シートの貼付け位置を決め、洗剤で表面の油分を拭き取ります。
 - ②次に紙テープ等でシートを貼り易くする平行なガイドラインを作ります。下図(a)
- ※お好みの位置に貼付けてご使用ください。



■シートの貼り付け

- ①はじめに、シートは上図のように台紙側に付いていますので、保護シート側に移すためにヘラで保護シートの上からこすりつけます。(完全に保護シート側には付きません) 下図(b)
- ②次に台紙をていねいに剥がします。(シートを裏返して台紙を折りながら、ゆっくり丁寧に剥がします。) 下図(c)
- ③最後に保護シートをガイドラインに合わせて、慎重に貼付けてください。(ヘラでしっかり圧着させてください。)



※貼り損ねた場合はシートをヘラ等で、表面を傷つけないよう慎重に取り除いてください。

※ネームシートの再発注は、ご購入いただいた代理店へご依頼くださいますようお願いいたします。有償にて再製作致します。

修理サービスについて

- 商品改良のため、仕様・外観は予告なしに変更することがありますので予めご了承ください。
- 印刷物と実物では多少色味が異なる場合がありますので、予めご了承ください。
- 商品に異常が生じた時はお取り付けの施工店にご相談ください。
- 修理を依頼される時、下記内容についてお知らせください。
商品名、故障の状況、ロットNo.、施工日、ご氏名、ご住所、電話番号、道順

保証

- LED電球の保証期間はご購入の日より1年間です。
- 保証期間内でも次の場合には有料を原則とさせていただきます。
 - ・使用上の誤り及び不当な修理や改造による故障及び損傷
 - ・取付後の取付場所の移設・輸送・落下などによる故障及び損傷
 - ・火災、地震、水害、落雷、その他天災地変、以上電圧、指定外の電源(電圧・周波数)などによる故障及び損傷
 - ・施工上の不備に起因する故障や不具合

購入年月日

購入店