

施工説明書 C-19

機能門柱

施工店用
(保管用)

施工店様へ


- 安全上のご注意は、施工前に必ずお読みください。
- 必ずこの施工説明書に従って正しく施工してください。
- 引き渡しの際は、取扱説明書に従って取扱方法を施主様にご説明いただき、取扱説明書は必ず施主様にお渡しください。


安全上のご注意 ※必ずお守りください。


お使いになる人や他の人への危害、財産への損害を未然に防ぐため、必ずお守りいただくことを説明しています。


◎誤った取り扱いをした場合に生じる危険や損害度を、次の区分で説明しています。

◎本文中や本体に使われている図記号の意味は以下の通りです。



	警告 「死亡や重傷を負う恐れがある」内容です。
---	--------------------------------

	禁止 「絶対してはいけない」内容です。
---	----------------------------



	注意 「傷害を負うことや、財産の損害が発生する恐れがある」内容です。
---	---

	指示を守る 「実行しなければならない」内容です。
---	---------------------------------

警告

 禁止	<ul style="list-style-type: none"> ■ 分解・改造・用途以外の使用は絶対にしないでください。ケガ・事故の原因となります。 ■ 次のような場所には取り付けしないでください。ケガ・事故・商品破損・感電の原因となります。 <ul style="list-style-type: none"> ・ 傾斜した場所 ・ 施工強度が確保できない場所 ・ 浴室等の常時湿気のかもる場所 ・ 冠水する恐れのある場所 ・ 通行の妨げとなる場所 ・ 極端に高い場所 ・ 強い振動や衝撃等のある不安定な場所 ・ 火気の近くや高温になる場所 ■ 火気を近づけないでください。ケガ・事故・火災・故障の原因となります。 ■ 隙間や可動部分に手や指等を挟んでケガをしないようご注意ください。
 指示を守る	<ul style="list-style-type: none"> ■ 取付工事は危険を伴う場合がありますので、必ず施工業者等のプロによる施工をお願いします。また、2人以上で作業を行なうようにしてください。 ■ 地下埋設物(給排水管など)に影響が出ないように、取付環境をご確認の上、施工してください。 ■ 商品の施工は、施工説明書に従い行ってください。取り付けに不備があると、ケガ・落下・破損の原因となります。 ■ 配線作業は、必ず電源を切ってから行ってください。感電の原因となります。 ■ 異常を感じた場合は、すみやかに使用を中止し、販売店にご相談ください。 (例) ・ 部品の破損がある ・ 異音がする ・ 腐食などによる機能、性能の低下

注意

 禁止	<ul style="list-style-type: none"> ■ 商品に寄り掛かったり、ぶら下がったり、過度の荷重をかけないでください。ケガ・事故の原因となります。 ■ 商品に傷をつけないようご注意ください。お客様が施工中に破損された場合は、商品の取り替え等の措置は出来かねますので、ご了承ください。
 指示を守る	<ul style="list-style-type: none"> ■ 運搬する際は、商品を引きずらないようにしてください。床にキズがつく場合がございます。また、他の物と商品がぶつからないよう、充分注意して運搬・取り付けを行なってください。 ■ 基礎穴および埋め込み深さは基準通りに設けてください。 ■ 雨水の溜まりを防ぐため、基礎碎石を敷いてください。 ■ 必ず商品の可動範囲内に他商品や突起物が無いよう、取付環境をご確認の上、施工してください。

施工上のご注意 ※必ずお守りください。

- この商品は無理な荷重・衝撃・落下により破損する可能性がありますので、取り扱いにはご注意ください。
- 金属の切断面には充分ご注意ください。安全に配慮した処理を施しておりますが、ケガをする場合があります。運搬・取り付けをする際は保護用手袋を着用し、注意して作業を行ってください。
- 塗装部分の取り扱いにはご注意ください。塗装部分に関しては金属に焼付塗装を施しておりますので、摩擦や引っ掻き等により塗装部分が傷つくことがあります。環境条件によっては、塗装部分に変色・シミ・錆等が生じる場合があります。
- 塩害環境に厳しい地域では錆びやすくなりますのでご注意ください。ステンレスは錆びに強い金属ですが、絶対に錆びない素材ではありませんので、取付環境には充分ご注意ください。
- 隙間に手や指を入れないよう、ご注意ください。
- 施工時や移動時など手を挟まないようご注意ください。
- 商品にコンクリートやモルタル等が付着しないよう養生を行ってください。塗料剥がれ・腐食の原因となります。付着した場合は速やかに清掃してください。
- 垂直・水平に施工してください。変形・故障の原因となります。
- ホース等で商品に直接水をかけないでください。各機能に障害が生じる原因となります。
- 商品を廃棄される場合はお住まいの地域の取り決めに基づいた処理をお願いします。

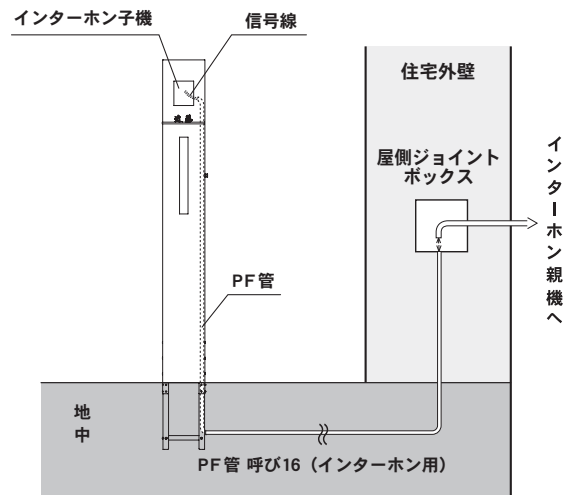
施工される前に

電気配線工事

- 電気配線工事は専門の電気工事店にご依頼ください。
- 信号線（インターホン用）は、VCTF0.75mm²より線またはφ1.0mm単線2芯または3芯を準備してください。
- 接地工事は、電気設備の技術基準に従い、確実に行ってください。
- 機能門柱設置場所へあらかじめPF管を埋設してください。

注意

- ❗ PF管埋設工事については、内線規程に従ってください。
- ❗ PF管の中に水が入らないよう、必ず止水処理を行ってください。

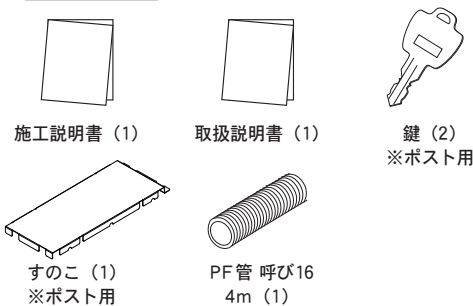


※図は右仕様になります。

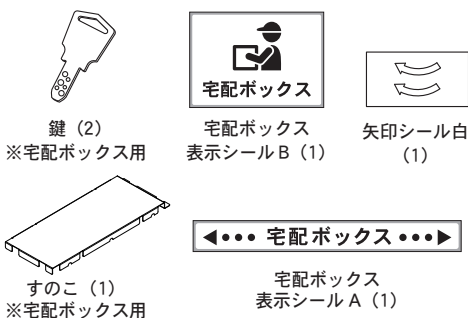
付属品

※不備がないかご確認ください。
※本商品には、インターホンは含まれておりません。

共通



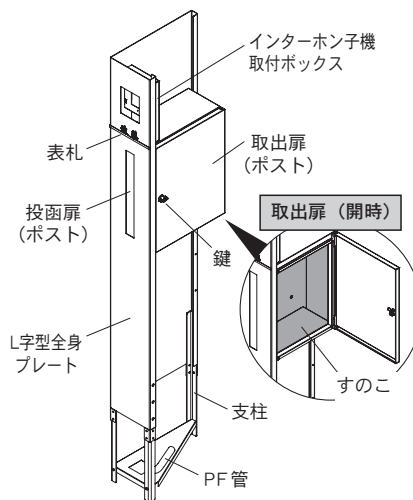
オプション（宅配ボックス付き）の場合



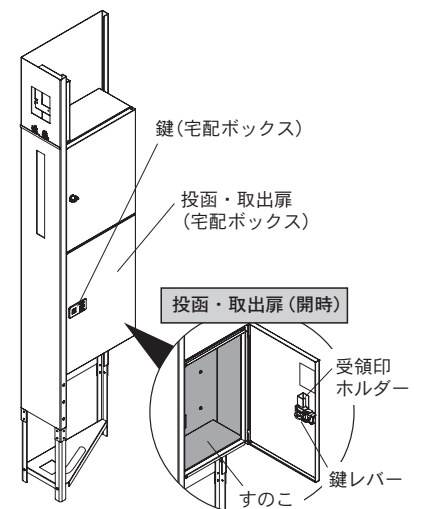
各部名称

※図は右仕様になります。

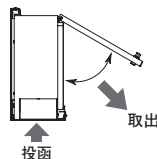
標準仕様



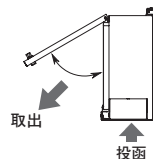
オプション（宅配ボックス付き）仕様



右仕様 ▶



◀ 左仕様

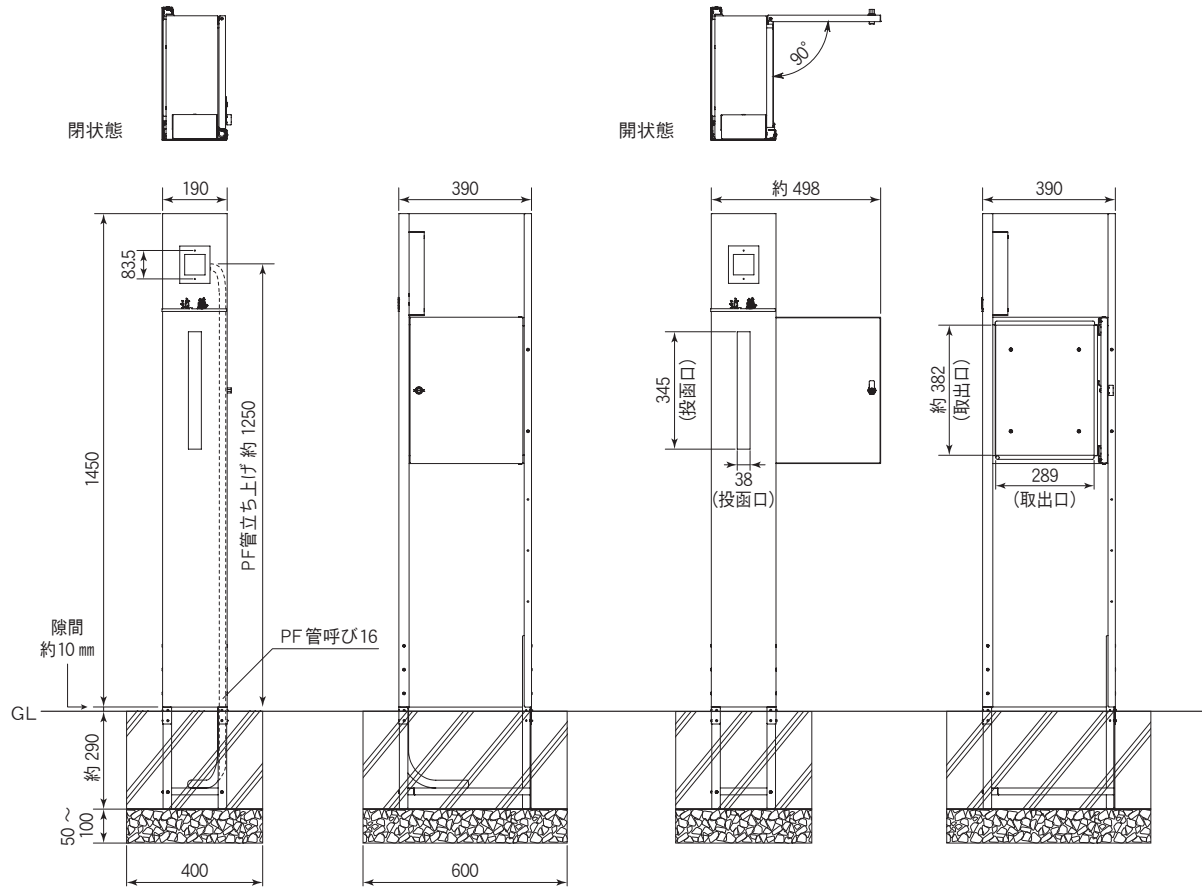


※ポストの開き方向の図です。
宅配ボックス付きも同じ方向で開きます。

製品寸法

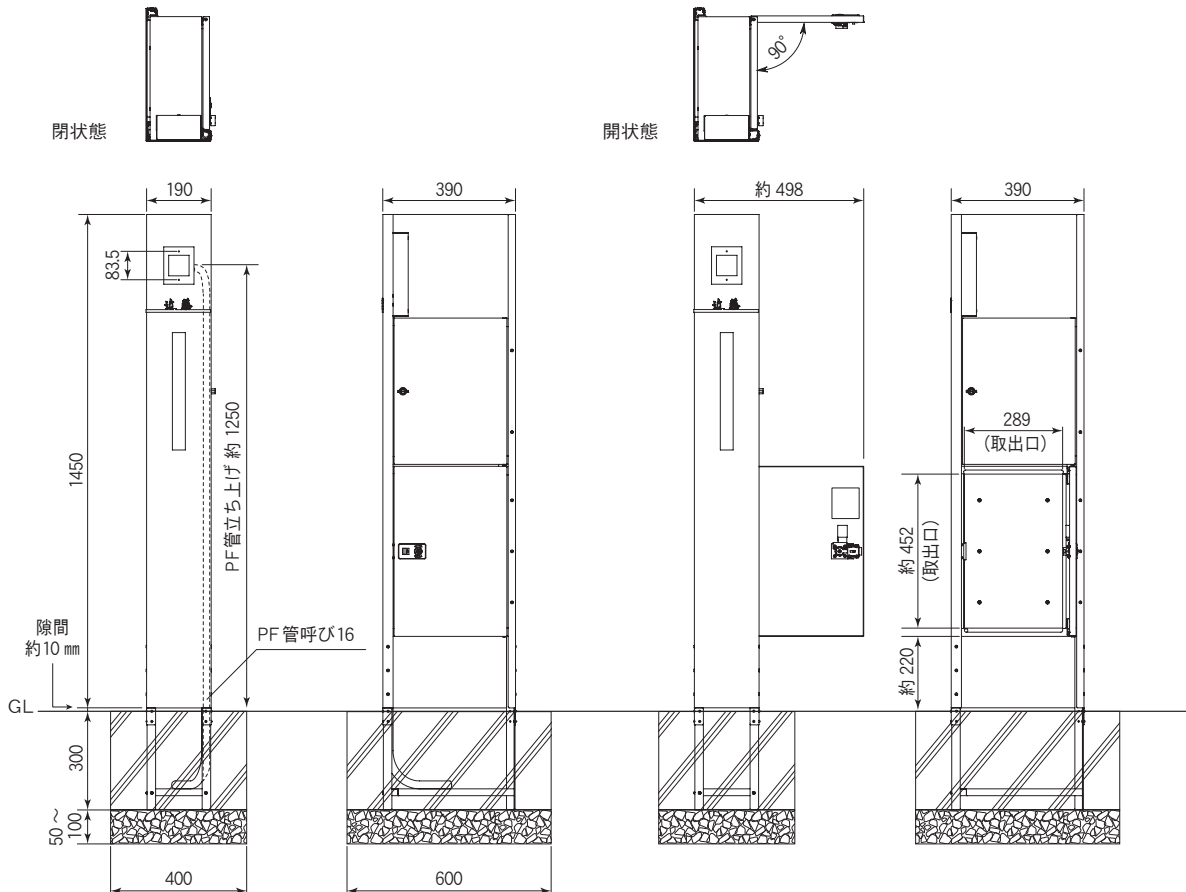
標準仕様

※図は右仕様になります。



オプション (宅配ボックス付き) 仕様

※図は右仕様になります。

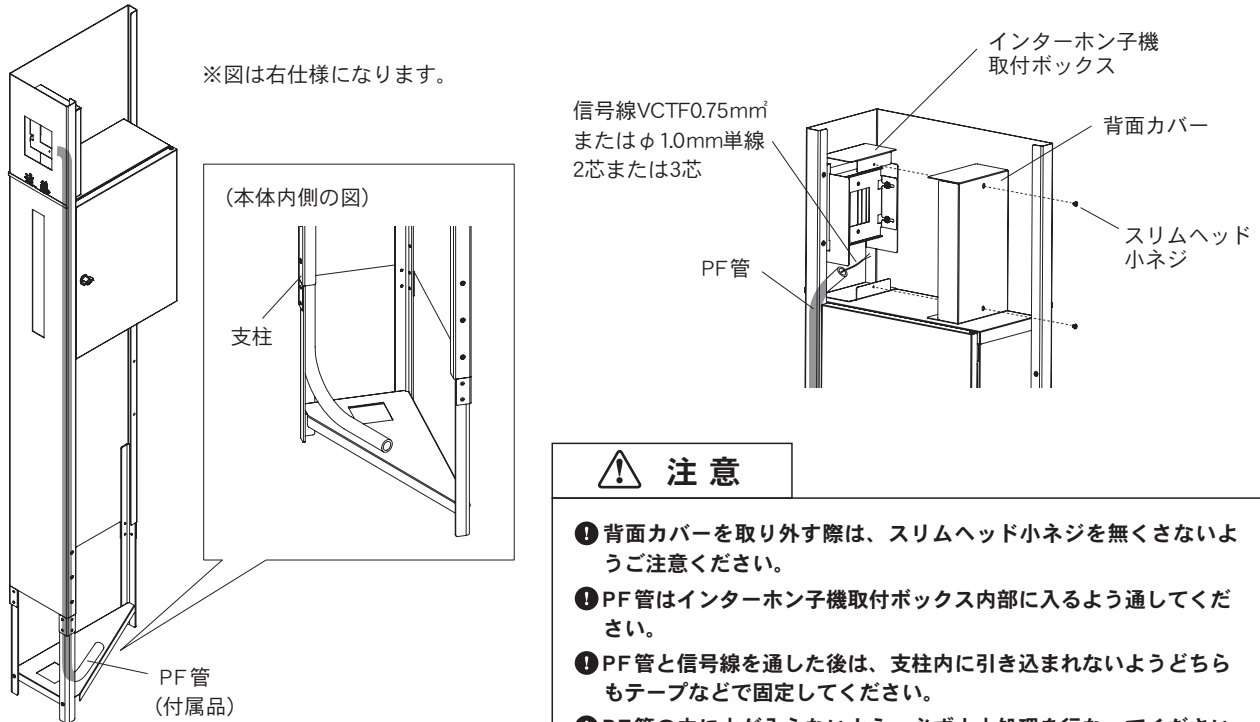


施工方法 ※ご確認ください。

! 配管（配線）は商品を施工する前に行なってください。

1

インターホン機取付ボックスの背面カバーのスリムヘッド小ネジを取り外します。付属のPF管を支柱内に通し、PF管内に信号線を通します。（PF管は右仕様の場合は正面向かって右側、左仕様の場合は正面向かって左側の支柱内に通します。）

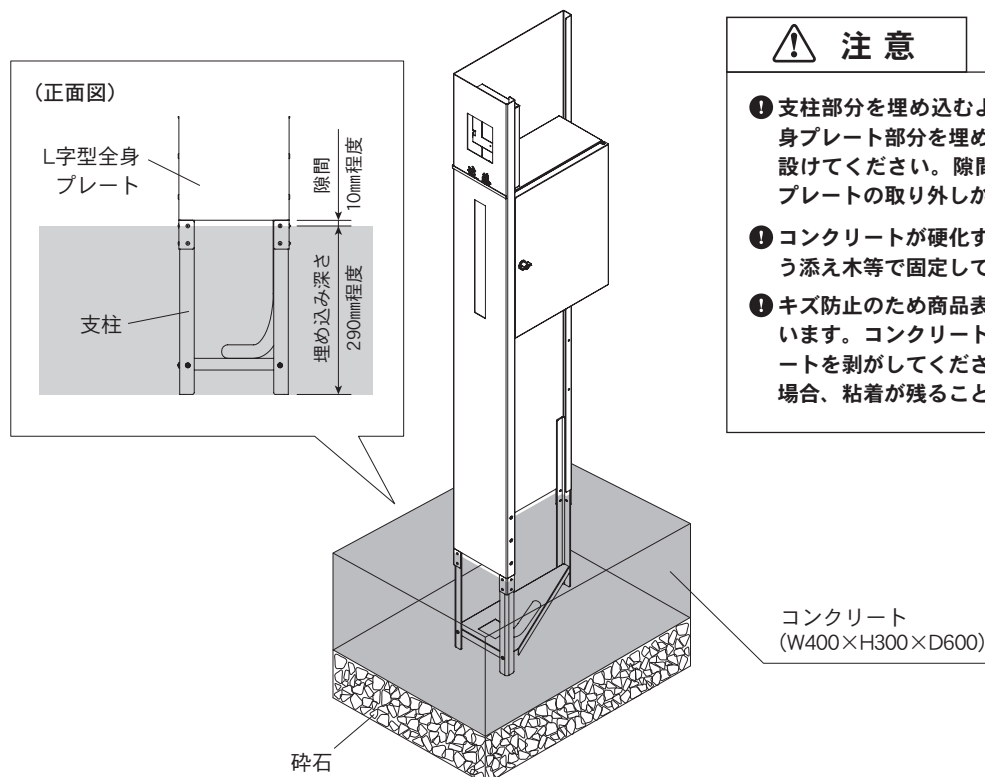


⚠ 注意

- ❶ 背面カバーを取り外す際は、スリムヘッド小ネジを無くさないようご注意ください。
- ❷ PF管はインターホン機取付ボックス内部に入るよう通してください。
- ❸ PF管と信号線を通した後は、支柱内に引き込まれないようどちらもテープなどで固定してください。
- ❹ PF管の中に水が入らないよう、必ず止水処理を行なってください。

2

基礎穴を掘り、支柱内の水溜まり防止の為、必ず碎石を深さ 50~100mm 程度敷きます。支え棒などで自立させ、支柱を埋め込む穴に設置します。水準器などで水平・垂直を確認し、コンクリートを打設します。

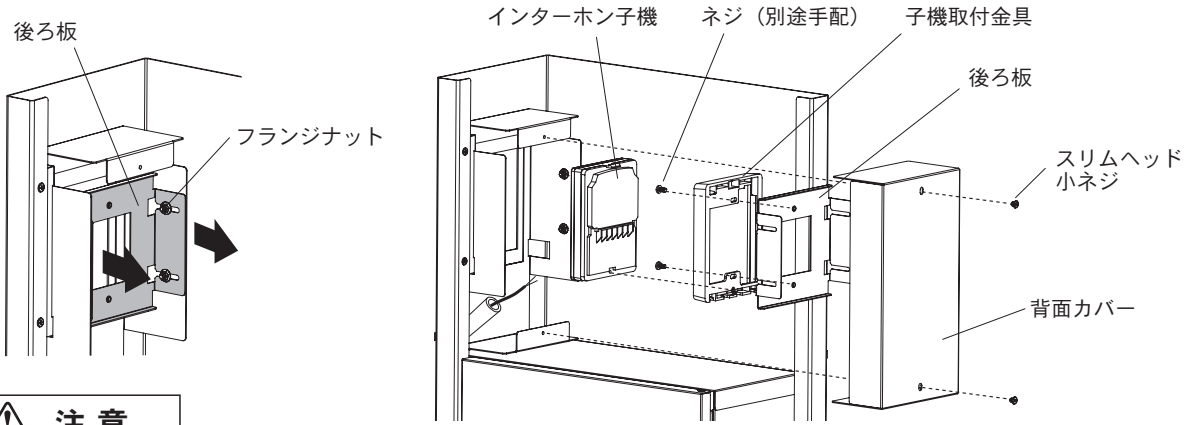


⚠ 注意

- ❶ 支柱部分を埋め込むようにしてください。L字型全身プレート部分を埋め込まないよう10mm程度隙間を設けてください。隙間を設けない場合、L字型全身プレートの取り外しが出来ない恐れがございます。
- ❷ コンクリートが硬化するまでは、商品が倒れないよう添え木等で固定してください。
- ❸ キズ防止のため商品表面に保護シートを貼りつけています。コンクリート硬化後は、すみやかに保護シートを剥がしてください。長期間剥がさずに置いた場合、粘着が残ることがあります。

3

- ① 後ろ板のフランジナットを緩め、後ろ板をスライドして取り外します。(フランジナットは取り外す必要はありません。)
- ② ネジ(別途手配)で後ろ板に子機取付金具及びインターホン子機を取り付け、配線を完了します。
※後ろ板のフランジナットを締め込む前に、後ろ板を前後に動かしインターホン子機の出幅を調整します。
- ③ 取り外しておいたスリムヘッド小ネジで背面カバーを取り付けます。



⚠ 注意

- ❶ インターホン子機・子機取付金具は付属しておりませんので、現地にて手配してください。
- ❷ 取付作業の際は、ブレーカーを落として作業を行ってください。通電状態で行なうと感電・破損の原因になります。

シール貼付方法 (宅配ボックス付きの場合)

付属品に同梱している宅配ボックス表示シール(A・B)と矢印シール白は宅配ボックス専用のシールです。
宅配ボックスの位置や鍵の操作を分かりやすくする為のものなので、必要に応じてご使用ください。
※ご使用になる際は、無くさないようご注意ください。

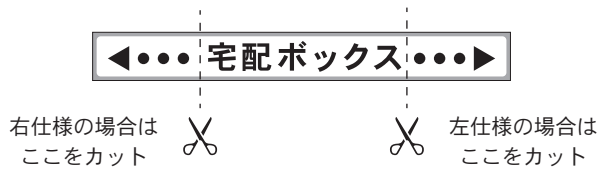
用意するもの

- ・家庭用洗剤
- ・スキージー、ヘラ等
- ・マスキングテープ等
- ・ピンセット
- ・はさみ

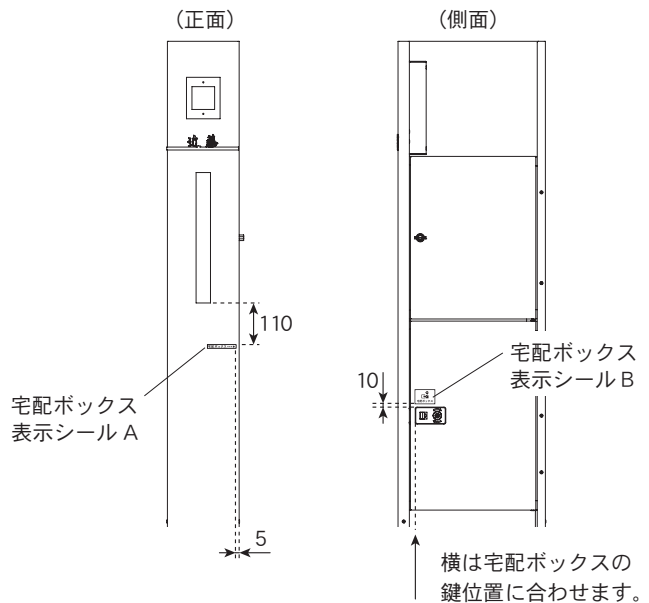
宅配ボックス表示シール貼り付け手順

- ① 右仕様・左仕様に合わせて宅配ボックス表示シールAをはさみでカットします。※【図1】参照
- ② シールの貼付位置を決め、洗剤で貼り付け位置の表面の汚れをきれいに拭き取り、A・Bのシールを貼り付けます。
※推奨の貼り付け位置は【図2】参照
※汚れが残っている場合、剥がれの原因となります。
※空気が入らないようご注意ください。
その場合、スキージー・ヘラなどをご使用ください。

【図1】 宅配ボックス表示シールAのカット

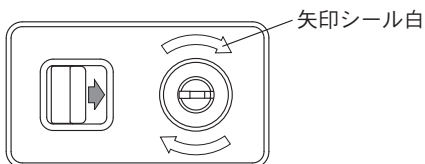


【図2】 宅配ボックス表示シール(A・B)の推奨の貼り付け位置
※図は右仕様(単位:mm)



矢印シール貼り付け手順

ピンセットを使用し、宅配ボックスの鍵の矢印形状に合わせて矢印シール白を貼り付けます。※下図参照



施工後の確認

- 取付完了後、商品が確実に固定されていることをご確認ください。
- 各部のネジのゆるみ・ガタツキ等がないかご確認ください。
- 投函扉、取出扉の開閉をご確認ください。
- 梱包時にポスト本体にテープでスノコを固定して発送しています。施工完了後はテープを取り除いてください。
※宅配ボックス付きの場合も、宅配ボックス本体にスノコがございます。同じくテープを取り除いてください。
- 施工完了後は施工時の汚れをきれいに取り除いてください。
- 誤った使用を避けるため、施工完了後は必ず取扱説明書を施主様にお渡しして、取扱注意・メンテナンスについて説明してください。

商品改良のため、仕様・外観は予告なしに変更することがありますのでご了承ください。

<日本製>