

# 取扱説明書 LED製品



施主様用  
(保管用)

この度は、当社商品をお買い上げいただき、誠にありがとうございます。  
末永くご愛用いただくために、この取扱説明書をよくお読みのうえ、正しくお取り扱いください。  
この取扱説明書は大切に保管してください。



## 安全上のご注意 ※必ずお守りください。

お使いになる人や他の人への危害、財産への損害を未然に防ぐため、必ずお守りいただくことを説明しています。



◎誤った取り扱いをした場合に生じる危険や損害度を、次の区分で説明しています。 ◎本文中や本体に使われている図記号の意味は以下の通りです。

	<b>警告</b>	「死亡や重傷を負う恐れがある」内容です。		<b>禁止</b>	「絶対してはいけない」内容です。
	<b>注意</b>	「傷害を負うことや、財産の損害が発生する恐れがある」内容です。		<b>指示を守る</b>	「実行しなければならない」内容です。

## 警告

	<b>禁止</b>	<ul style="list-style-type: none"> <li>■ 分解・改造・用途以外の使用は絶対にしないでください。ケガ・事故の原因となります。</li> <li>■ 火気を近づけないでください。火災・故障・変色・塗装剥がれの原因となります。</li> <li>■ 布や紙等、燃えやすいものを被せないでください。火災の原因となります。</li> <li>■ 隙間に手や指を入れないでください。ケガ・事故の原因となります。</li> <li>■ 破損したままでの使用は絶対にやめてください。</li> </ul>
	<b>指示を守る</b>	<ul style="list-style-type: none"> <li>■ 配線作業は、必ず電源を切ってから行なってください。感電の原因となります。</li> <li>■ 異常を感じた場合は、すみやかに使用を中止し、販売店または工事店にご相談ください。 (例)・部品の破損がある ・異音がする ・腐食などによる機能、性能の低下</li> </ul>

## 注意

	<b>禁止</b>	<ul style="list-style-type: none"> <li>■ 光源を長時間直視しないでください。</li> <li>■ 直射日光のあたる場所での昼間の長時間点灯はお避けください。点灯時間が長い場合や周囲温度が高い場合は、LED寿命を短縮させる恐れがあります。</li> </ul>
	<b>指示を守る</b>	<ul style="list-style-type: none"> <li>■ 照明器具には寿命があります。設置して8～10年経つと、外観に異常がなくても内部の劣化が進行しています。点検を行なってください。 ※未点検のまま長期間使い続けると、まれに感電・火災・落下等に至る場合があります。点灯しない場合は、電源を切り、販売店または工事店にご相談ください。</li> <li>■ 安全のため、定期的に接合部のビス等のゆるみやがたつきが無いか確認し使用してください。部材が落下してケガをしたり、変形・破損する恐れがあります。施主様で行なえない場合は、最寄りの施工店や専門業者に依頼してください。</li> </ul>


## 取扱上のご注意 ※必ずお守りください。

<ul style="list-style-type: none"> <li>■ この商品は無理な荷重・衝撃・落下により破損する可能性がありますので、取り扱いにはご注意ください。</li> <li>■ 金属の切断面には充分ご注意ください。安全に配慮した処理を施しておりますが、ケガをする場合があります。</li> <li>■ 塗装部分に関しては、金属に焼付塗装を施しております。摩擦や引っ掻き等により塗装部分が傷つくことがありますので、取り扱いにはご注意ください。環境条件によっては、塗装部分に変色・シミ・錆等が生じることがあります。</li> <li>■ LEDにはバラツキがあるため、同品番の商品でも発光色・明るさが異なる場合があります。予めご了承ください。</li> <li>■ この商品は壁面より手前に突き出ますので、お子様がぶつかる危険の無いようご注意ください。</li> <li>■ 商品に寄り掛かったり、ぶら下がったり、過度の荷重をかけないでください。ケガ・事故の原因となります。</li> <li>■ ホース等で商品に直接水をかけないでください。各機能に障害が生じる原因となります。</li> <li>■ 定期的に各部の点検・清掃を行なってください。故障の原因となります。</li> <li>■ <b>テラス・サブレの場合は雨水・砂埃・積雪等の影響により、光の効果がうまく映し出されない場合がございます。投影部分の異物・水滴等は取り除いてご使用ください。</b></li> <li>■ 商品を廃棄される場合はお住まいの地域の取り決めに基づいた処理をお願いします。</li> </ul>	
--	--

## 保証について (LED照明部のみ)

保証期間は、納入後1年とさせていただきます。保証についてはLED照明部のみ保証であり、交換作業に伴う作業工費・損害補償などの費用については対応できかねますので、ご了承ください。尚、故障発生が下記に示す要因の場合については、保証の対象外とさせていただきます。

1. お取り扱い上の不注意及び誤使用による故障。
2. 改造やお客様個人で修理をされた場合による故障。
3. 不当な使用環境下及び条件での使用で生じた故障。
4. 天災(火災・地震・台風)等によって生じた故障。
5. 過大な電圧サージなどの電氣的ストレスによって生じた故障。

 **裏面に続きがありますのでご覧ください。**

## お手入れ方法

- 付着した汚れは、柔らかい布で水拭きをした後、柔らかい乾いた布で水分を十分に拭き取ってください。拭き取る際は、キズがつかないようにご注意ください。ヘアラインの場合は、目に沿って拭くようにしてください。
- 汚れが目立つ際は、水で薄めた中性洗剤で拭き、十分に水拭きを行なってください。
- 海水など塩分を含んだものやゴミなどの付着物を放置すると錆発生の原因となりますので、必ず拭き取るようにしてください。



注意

- ステンレスは錆に強い金属ですが、絶対に錆びない素材ではありません。特に塩害環境に厳しい地域では錆びやすくなります。ご了承ください。また、鉄粉など表面に付着したまま放置すると錆が発生しますので、必ず拭き取るようにしてください。
- ステンレスの切断面は安全に配慮し処理を施していますが、ケガをする場合がありますので素手で触れないようご注意ください。
- お手入れの際、研磨剤入りのクレンザー等は、本体表面に傷をつける恐れがあるため使用しないでください。
- シンナー、ベンジン、ワックス、石油、塩素系溶剤等は塗装を剥がす恐れがあるため使用しないでください。
- 殺虫剤、ガラスクリーナー、ヘアスプレーなどをかけないでください。

商品改良のため、仕様・外観は予告なしに変更することがありますのでご了承ください。

**！ 結線に関する注意事項**

- 結線を行う際はオプションの「接続端子セット（10セット）品番：KS1-C167F」や、市販の閉端接続端子を使用し、十分な絶縁・防水処理をしてください。
- 電線の結線や取り外しの際は、トランスをコンセントから抜いた状態で作業を行ってください。通電状態で行なうと、感電・破損の原因になります。
- 水没する環境では、絶対に使用しないでください。
- 照明器具は12V仕様です。延長ケーブルは必ず「12V延長ケーブル（15m）品番：KS1-C167B」を使用してください。指定の延長ケーブル以外での接続は「接続ができない」などの問題が発生する可能性がありますので、ご注意ください。また、延長ケーブルはDC12V専用です。AC100V用として使用はしないでください。

**！ 注意**

- ① 製品には寿命があります。外観が正常でも内部の劣化は進行しています。進行度合いは使用条件・設置場所の環境で大きく異なりますので、定期的に商品の外観・動作のご確認をお願い致します。点検せずに使用するとまれに火災や感電、落下などに至る場合があります。
- ② コードや延長ケーブルが破損した場合、火災や感電の原因となります。コードや延長ケーブルが痛んだ場合はただちに使用をやめ、販売店にご相談ください。

**保証について（LED照明部のみ）**

保証期間は、納入後1年とさせていただきます。保証についてはLED照明部のみの保証であり、交換作業に伴う作業工賃・損害補償などの費用については対応できかねますので、ご了承ください。尚、故障発生が下記に示す要因の場合については、保証の対象外とさせていただきます。

1. お取り扱い上の不注意及び誤使用による故障。
2. 改造やお客様個人で修理をされた場合による故障。
3. 不当な使用環境下及び条件での使用で生じた故障。
4. 天災（火災・地震・台風）等によって生じた故障。
5. 過大な電圧サージなどの電氣的ストレスによって生じた故障。

**施工後の確認**

- 取付完了後、商品が確実に固定されていることをご確認ください。
- 正しく点灯していることをご確認ください。
- 施工完了後は施工時の汚れをきれいに取り除いてください。
- 誤った使用を避けるため、施工完了後は必ず取扱説明書を施主様にお渡しして、取扱注意・メンテナンスについて説明してください。

商品改良のため、仕様・外観は予告なしに変更することがありますのでご了承ください。

**施工説明書 C-2 照明 施工店用（保管用）**

**施工店様へ**

- 安全上のご注意は、施工前に必ずお読みください。
- 必ずこの施工説明書に従って正しく施工してください。
- 引き渡しの際は、取扱説明書に従って取扱方法を施主様にご説明いただき、取扱説明書は必ず施主様にお渡しください。



**安全上のご注意 ※必ずお守りください。**

お使いになる人や他の人への危害、財産への損害を未然に防ぐため、必ずお守りいただくことを説明しています。



◎誤った取り扱いをした場合に生じる危険や損害度を、次の区分で説明しています。 ◎本文中や本体に使われている図記号の意味は以下の通りです。

 <b>警告</b>	「死亡や重傷を負う恐れがある」内容です。	 <b>禁止</b>	「絶対してはいけない」内容です。
 <b>注意</b>	「傷害を負うことや、財産の損害が発生する恐れがある」内容です。	 <b>指示を守る</b>	「実行しなければならない」内容です。

**！ 警告**

 <b>禁止</b>	<ul style="list-style-type: none"> <li>■ 分解・改造・用途以外の使用は絶対にしないでください。ケガ・事故の原因となります。</li> <li>■ 照明器具のコード終端を、直接AC100Vに接続しないでください。過電圧を加えると過熱・破損・感電の恐れがあります。</li> <li>■ 次のような場所には取り付けしないでください。ケガ・事故・商品破損・感電の原因となります。 <ul style="list-style-type: none"> <li>・ 傾斜した場所</li> <li>・ 施工強度が確保できない場所</li> <li>・ 浴室等の常時湿気のこもる場所</li> <li>・ 冠水する恐れのある場所</li> <li>・ 通行の妨げとなる場所</li> <li>・ 極端に高い場所</li> <li>・ 強い振動や衝撃等のある不安定な場所</li> <li>・ 火気の近くや高温になる場所</li> </ul> </li> <li>■ 火気を近づけないでください。ケガ・事故・火災・故障の原因となります。</li> <li>■ コードが傷んだ状態では使用しないでください。</li> <li>■ 布や紙等、燃えやすいものを被せないでください。火災の原因となります。</li> </ul>
 <b>指示を守る</b>	<ul style="list-style-type: none"> <li>■ 照明器具の取付工事は危険を伴う場合がありますので、必ず施工業者等のプロによる施工をお願いします。</li> <li>■ 商品の施工は、施工説明書に従い行ってください。取り付けに不備があると、ケガ・落下・破損の原因となります。</li> <li>■ 配線作業は、必ず電源を切ってから行ってください。感電の原因となります。</li> <li>■ 部品の損傷・煙が出る・異臭がする等の異常が発生した場合はすぐに使用を中止し、販売店または施工店にご相談ください。放置したまま使用すると感電・火災の原因となります。</li> <li>■ 異常を感じた場合は、すみやかに使用を中止し、販売店または施工店にご相談ください。 (例) ・部品の破損がある ・異音がする ・腐食などによる機能、性能の低下</li> </ul>

**！ 注意**

 <b>禁止</b>	<ul style="list-style-type: none"> <li>■ 光源を長時間直視しないでください。</li> <li>■ 直射日光のあたる場所での昼間の長時間点灯は避けください。点灯時間が長い場合や周囲温度が高い場合は、LED寿命を短縮させる恐れがあります。</li> <li>■ コードを傷つけたり、無理に曲げたり、引っ張ったり、束ねて通電しないでください。断線・接触不良・ショートを起こす恐れがあります。</li> <li>■ 商品に寄り掛かったり、ぶら下がったり、過度の荷重をかけないでください。ケガ・事故の原因となります。</li> <li>■ 商品に傷をつけないようご注意ください。お客様が施工中に破損された場合は、商品の取り替え等の措置は出来かねますので、ご了承ください。</li> </ul>
 <b>指示を守る</b>	<ul style="list-style-type: none"> <li>■ 照明器具はDC12V仕様のため、トランスを用いて、必ずDC12Vに降圧してください。 ※オンリーワン エクステリアカタログに掲載されている「トランスボックス スタンダード 品番：KS1-C167A」をご使用ください。</li> <li>■ 結線を行う際はオプションの「接続端子セット（10セット）品番：KS1-C167F」や、市販の閉端接続端子を使用し、十分な絶縁・防水処理をしてください。</li> <li>■ 照明器具には寿命があります。設置して8～10年経つと、外観に異常がなくても内部の劣化が進行しています。点検を行ってください。※未点検のまま長期間使い続けると、まれに感電・火災・落下等に至る場合があります。点灯しない場合は、電源を切り、販売店または工事店にご相談ください。</li> <li>■ 壁面の素材が異なると、取付方法も変わります。状況に合わせてプラグや木ネジなどで補強を行ってください。</li> <li>■ 壁面の凹凸が大きい場合は、取付面を平らに補正してください。凹凸が大きいと落下の原因となります。</li> </ul>



## 施工上のご注意 ※必ずお守りください。

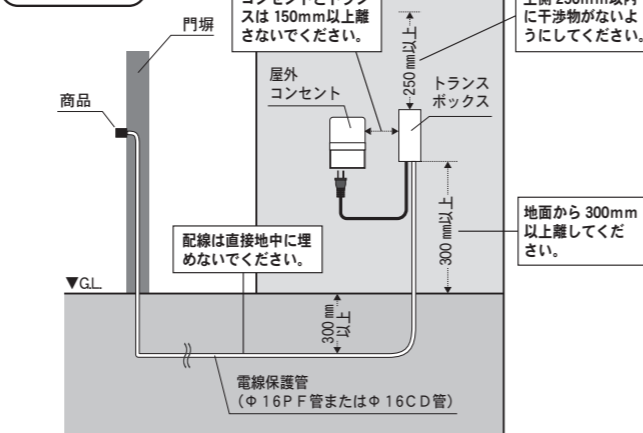
- 取付作業は、施工業者等のプロにお任せすることをお勧めします。
- この商品は無理な荷重・衝撃・落下により破損する可能性がありますので、取り扱いにはご注意ください。
- 金属の切断面には充分ご注意ください。安全に配慮した処理を施しておりますが、ケガをする場合があります。運搬・取り付けをする際は保護用手袋を着用し、注意して作業を行ってください。
- 塗装部分の取り扱いにはご注意ください。塗装部分に関しては金属に焼付塗装を施しておりますので、摩擦や引っ掻き等により塗装部分が傷つくことがあります。環境条件によっては、塗装部分に変色・シミ・錆等が生じることがあります。
- この商品は壁面より手前に突き出ますので、施工の際には危険の無いよう取付環境には充分ご注意ください。  
※特に、お子様がぶつかる危険の無いようご注意ください。
- 塩害環境に厳しい地域では錆びやすくなりますのでご注意ください。ステンレスは錆びに強い金属ですが、絶対に錆びない素材ではありませんので、取付環境には充分ご注意ください。
- LEDにはバラツキがあるため、同品番の商品でも発光色・明るさが異なる場合があります。予めご了承ください。
- 隙間に手や指を入れないよう、ご注意ください。
- ホース等で商品に直接水をかけないでください。各機能に障害が生じる原因となります。
- 商品を廃棄される場合はお住まいの地域の取り決めに基いた処理をお願いします。

## 施工される前に ※ご確認ください。

### 電気工事

- 電気配線工事は専門の電気工事店にご依頼ください。
- 接地工事は、電気設備の技術基準に従い確実に行ってください。
- 地中に配線を通す場合、電線保護管(φ16PF管またはφ16CD管)に必ず通し、不乾性パテで止水処理をおこない、メンテナンスができるように施工してください。※別途ご購入ください。
- 電線保護管埋設工事については、内線規程に従ってください。
- 本製品には、トランスボックス・延長ケーブルは付属していません。現場の状況に合わせ、別途ご購入ください。  
※オンリーワン エクステリアカタログに掲載されているLEDオプションをご確認ください。
- 照明器具は、DC12V仕様です。照明器具から出ているコード終端を直接AC100Vに直結しないでください。
- 照明器具には、+と-の極性があります。必ず極性(白線⊕、黒線⊖)を確認してから結線作業をおこなってください。

### 配管工事



### 付属品



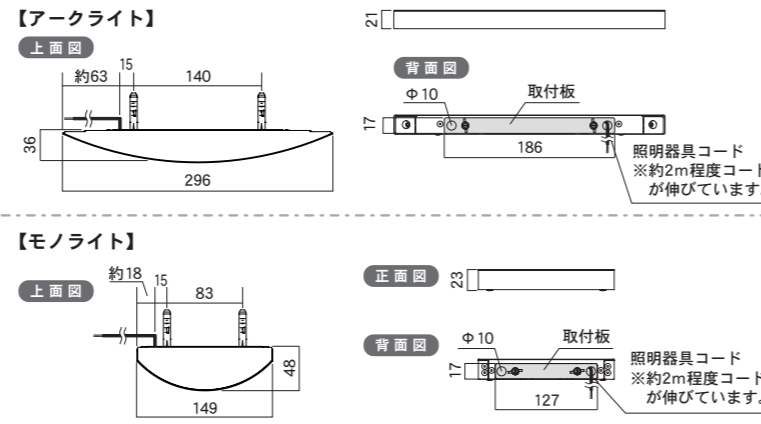
### 準備するもの

※ご使用になる際は、壁面に適したものをお選びください。  
ペン、電動ドリル、ドリル刃(直径7.5~8mm)、スパナ(7mm)、プラスドライバー

### オプション ※別途ご購入ください。

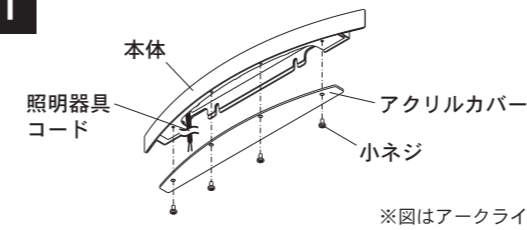


### 各部寸法



## 施工方法

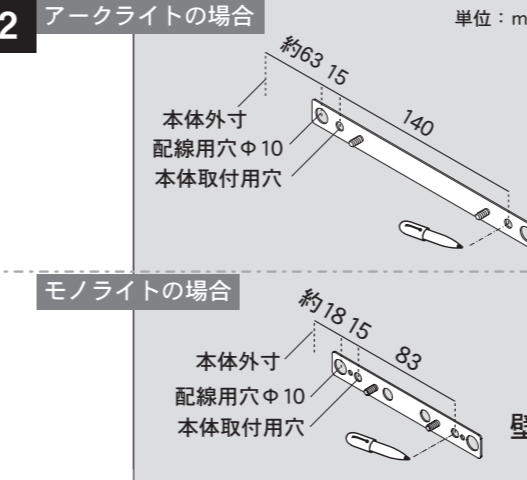
1



本体に取り付けてあるアクリルカバーの小ネジ4箇所をゆるめ、アクリルカバーを取り外します。(モノライトの場合は、小ネジ2箇所になります。)

**注意** ① 小ネジは無くさないようご注意ください。

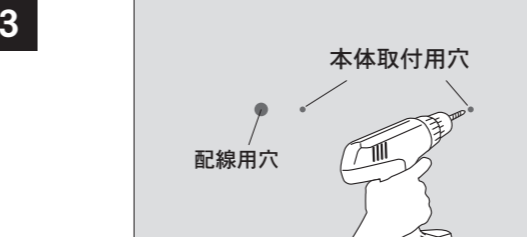
2



壁面の汚れや付着物を落とします。壁面の取り付けたい位置に取付板を水平にあてがい、本体取付用穴と配線用穴の位置をペン等で印を付けます。(取付板には上下の指定はありません。)

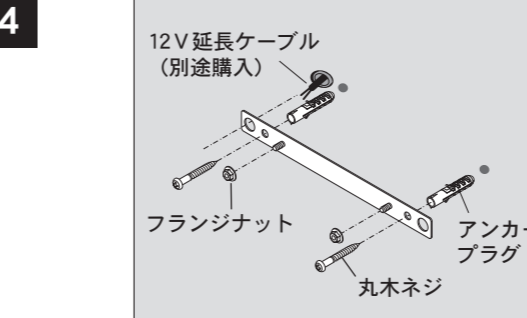
**注意** ① 傾斜のある場所・施工強度が確保できない場所・お子様がぶつかる危険のある場所などには設置しないでください。必ず取付環境には充分配慮し、施工を行ってください。また、壁面の凹凸が大きい場合は取付面を平らに補正してください。  
② 本体外寸と取付板の外寸は異なります。寸法図をよくご確認の上、印をつけるようにしてください。

3



それぞれマークした位置にドリルで穴を開けます。穴の中のゴミは充分に取り除きます。  
※本体取付用穴：直径7.5~8mm、深さ40mm以上  
※配線用穴：市販の電線保護管(φ16PF管またはφ16CD管)が通る穴  
※電線保護管に12V延長ケーブル(別途購入)を通します。

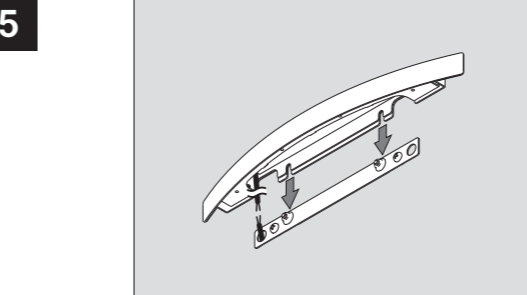
4



本体取付用穴に付属のアンカープラグを奥まで差し込みます。壁面に取付板をあてがい、取付板の穴と壁面の穴を合わせて丸木ネジでねじ込み、取り付けます。取付板のボルトに付属のフランジナットを仮止めしておきます。

**注意** ① 付属の丸木ネジ及びアンカープラグが壁面の材質に合わない場合や特殊な取り付けをされる場合は、専門店でご案内をお買い求めください。  
② フランジナットは締めすぎないようにご注意ください。

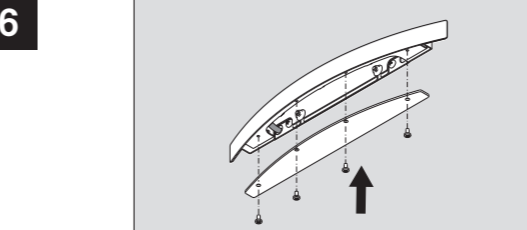
5



本体から出ている照明器具コードと12V延長ケーブルを結線します。  
(結線の詳細はP.4「結線に関する注意事項」をご参照ください。)  
取付板に本体を取り付けます。仮止めしたフランジナットは本体内側からスパナで締め込みます。

**注意** ① 商品と取付板の間にコードを挟まないようご注意ください。  
② 電線保護管の中に水が入らないよう、必ず止水処理を行ってください。

6



最後に本体にアクリルカバーを小ネジで固定します。

**注意** ① 本体に養生を行なう場合は、緩衝材などで本体表面を保護し、塗装面に直接養生テープを貼り付けないようにご注意ください。

**警告** ① 照明器具のコード終端を、直接AC100Vに接続しないでください。過電圧を加えると過熱・破損・感電の恐れがあります。