

# ウッドボーン 施工・取扱説明書



この度は本商品をお買い上げ頂き、誠にありがとうございます。

末永くご愛用頂くために、本紙をよくお読み頂き、正しい施工・お取り扱いをお願い致します。

なお、商品到着後は速やかに検品をお願い致します。傷等、商品に不備がありましたら商品到着後10日以内にご連絡ください。

搬入後、正しく施工していただくため、必ず本説明書を商品に添えて取付施工者の方へお渡しください。

施工終了後、施主様に本紙をお渡しください。

## 注意事項

- 安全を確保するため、施工は必ず専門の方が行なってください。専門知識のない方が施工されると不具合の原因となることがあります。
- 水平・垂直は確実に出してください。
- 地下埋設物(給排水管等)に影響を及ぼさないように位置を決めてください。
- 基礎は本体寸法+200mmを目安に、現場に合わせて施工してください。
- コンクリート養生期間は十分に取、養生中は動かしたり振動させたりしないでください。
- 施工の際に傷をつけないようにしてください。
- 商品の改造は絶対にしないでください。
- 電気工事は必ず有資格者が行なってください。

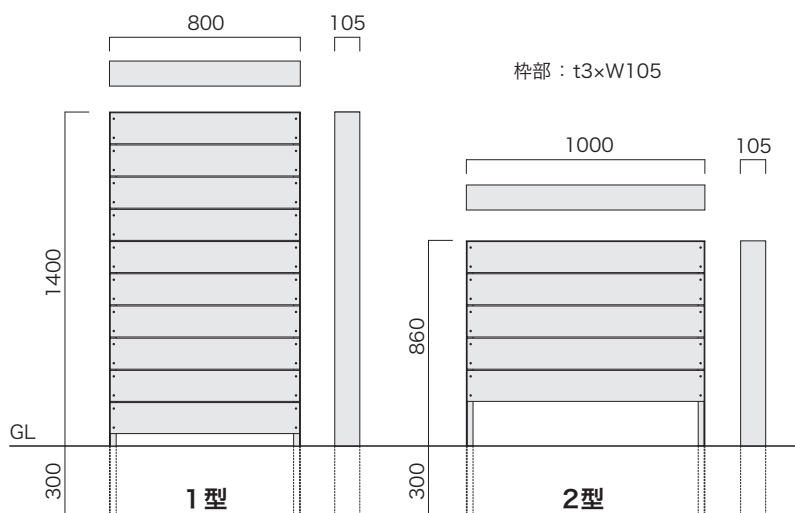
## お手入れについて

- 木製品のため経年変化があり、色褪せや細かいヒビが入ることがありますが強度に問題はありません。
- 汚れた場合は柔らかい布やスポンジなどを水で湿らせて拭き取ってください。
- 洗剤やシンナー等の有機溶剤は塗装を傷め、退色や変色の原因となりますので使用しないでください。
- 安全のため、がたつきがないか定期的にご確認ください。
- 2~3年に一度、指定塗料(三井化学産資 ノンロット)を塗って頂くと長期間きれいにお使い頂けます。

## ● 梱包明細

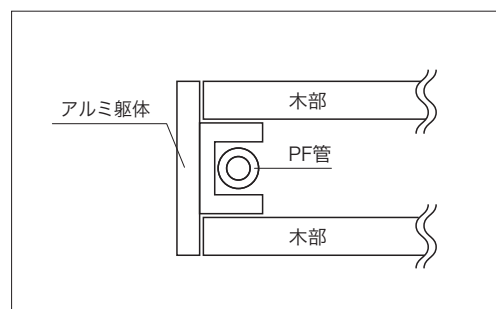
品名	仕様内容	数量
機能門柱	本体	1
照明	照明の施工要領書を参照	1
表札	表札の施工要領書を参照	1
ポスト	ポストの施工要領書を参照	1
施工・取扱説明書(本紙)		1

※ ご注文内容によっては上記明細と異なる場合があります。



## ① 照明、表札、ポスト等の取り付け

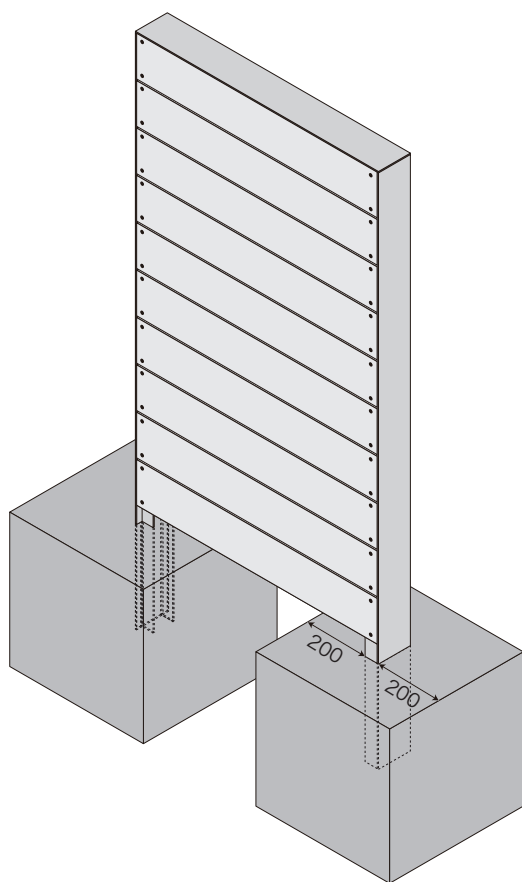
本商品はアルミの躯体と天然木の板材を組み合わせてあります。  
各商品の取り付けにあたってはそれぞれの施工要領書を参照いただき、  
取り付けを行なってください。  
照明やインターホンの配線は躯体の内側にPF管を這わせるようにすると  
正面から見ても目立ちにくくなります。



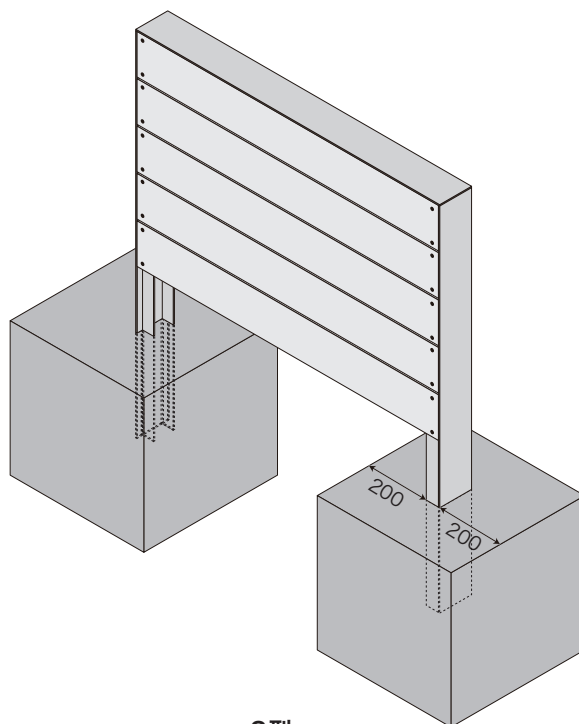
## ② 本体の固定

基礎の寸法、本体の水平・垂直を確認してからコンクリートを打設してください。  
また複数並べて施工される場合は熱による伸縮の影響を抑えるため3mm程度隙間を設けてください。

※基礎は柱寸法+200mm以上を目安に施工してください。



1型



2型