



# マカロンポスト

この度は、当社製品をお買い上げいただきありがとうございます。  
未長くご愛用いただくために、この「取付・取扱説明書」をよくお読みいただき、正しい施工とご使用をお願いします。

施工は専門業者が行ってください。専門知識のない方が施工されますと不具合発生の原因となることがあります。

- 取付場所が通行のさまたげにならないか、十分に確認してください。
- 水平出しを行ってください。
- さびの原因となりますので、ポスト本体を塩酸などの酸類で洗わないでください。  
又、リシン等の塗料がかからないようにしてください。



## メンテナンス

■ 長くお使いいただくために  
取手部分のステンレスは絶対に錆びない金属ではありません。  
美しさを保つために、次のお手入れをおすすめします。  
中性洗剤や石鹸水を布に含ませ、軽く拭き、その後、洗剤液が残らないように水拭きを十分行ってください。



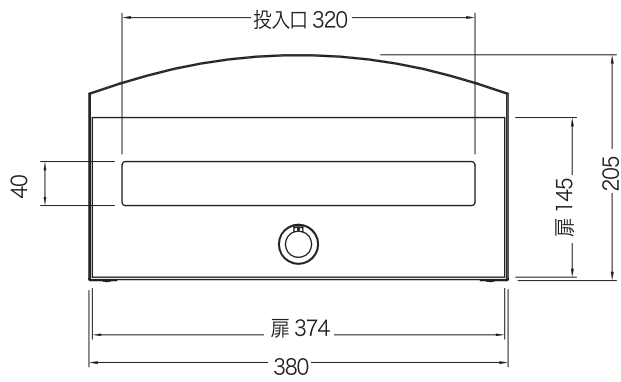
## ご 注 意

■ 独立施工の場合  
独立施工の場合はポールにネジが付属しております。  
○ポストは、郵便物や新聞等を受け入れるものです。その他の目的には使用しないでください。  
○正しく施工、組付けをするために、施工前に必ず取扱説明書をお読みください。  
○施工終了後、取扱説明書は施主様にお渡しください。

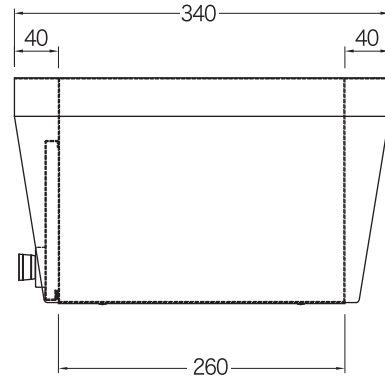
※この取付・取扱説明書は、工事完了後お客様にお渡しください。

## 寸法図

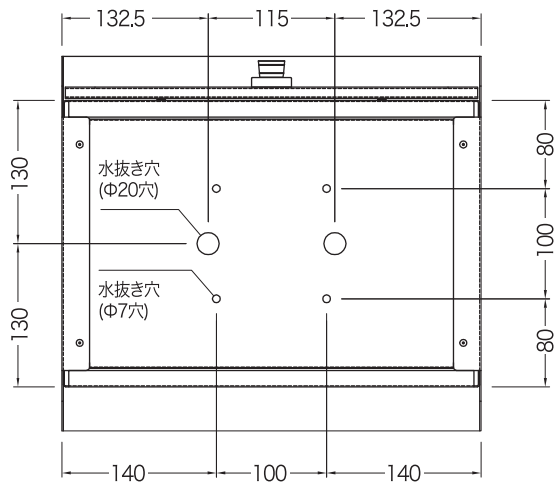
[ 本 体(正面) ]



[ 本 体(側面) ]

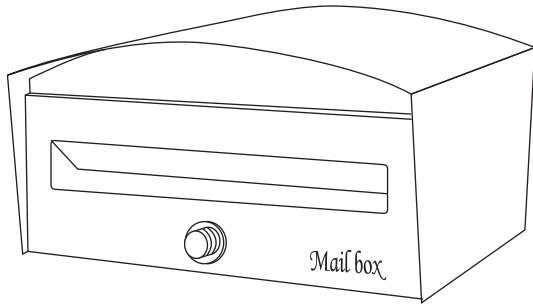


[ 本 体(底面) ]



## 名称図・付属品

取り付ける前に **必ずお読み下さい。**



### ◆補足・寒い時期での注意点

貼り付ける時の相手面や、まわりの温度が冷たいと、シートが貼りつかない場合があります。相手面をあたためてから貼り付けてください。

### ■付属のシールを貼る場合

#### 【準備】

1. 予め貼る面の埃、油などの汚れを落としておきます。
  2. タオルなどの柔らかい布で転写シートをよく擦りシールを密着させます。
  3. 転写シートからシールが外れないように台紙だけをはがします。
- ※シールの粘着面に埃や汚れがつかないように注意してください。



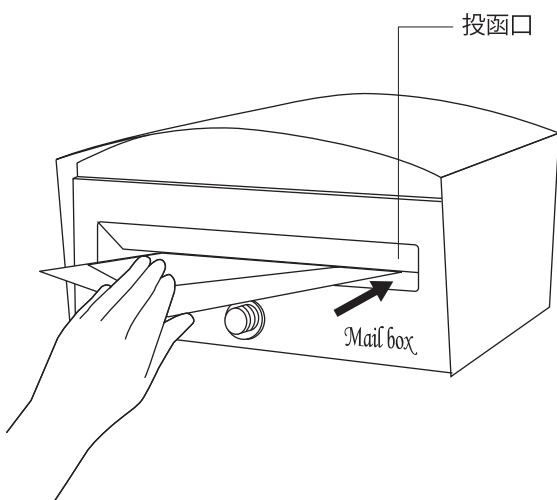
#### 【貼り付け】

1. 位置が決まったら転写シートごと貼り付けます。
  2. 転写シートをゆっくり剥がします。
- ※貼り直しは粘着力が弱くなるので避けてください。

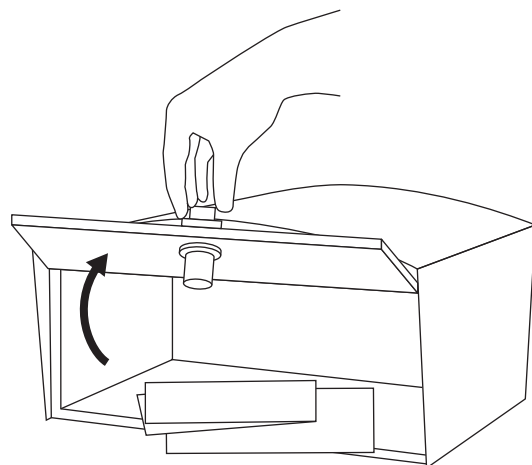


## 使用方法

①投函口より郵便物を入れてください。



②取出し口より郵便物をお取り出しください。



## ダイヤル錠の操作方法

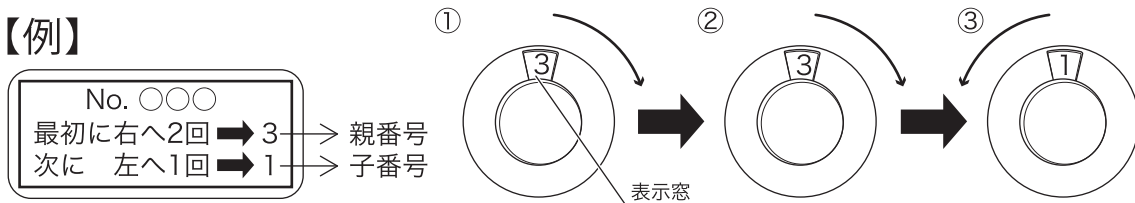
### 1 使用上の注意事項

本製品は簡易錠ですので、貴重品・重要書類・危険物・生物等の受取りや保管には適しておりません。お部屋の鍵も入れないでください。意図的な盗難やいたずらには対応できません。いかなる配達物・内容物であっても、本製品の故障の有無に関わらず盗難あるいは紛失・損傷・汚染した場合、弊社はその責任を負えませんのでご了承ください。

### 2 開錠方法

- 1.ダイヤルの親番号を右(左)へ2回以上回して、親番号を表示窓に合わせます。
- 2.次に、左(右)へ子番号まで回してください。子番号まで回すと開錠されます。
- 3.ツマミを手前に引くとフタが開きます。

#### 【例】



- \*この図の番号は開錠の一例です。各番号は開錠番号シールを確認してください。
- 管理番号シール(1枚)、開錠番号シール(3枚)は、本書又は、家のわかりやすい場所へ貼って保管してください。
- \*機種によっては表示窓の位置が異なります。

### 3 施錠方法

- 1.施錠する場合は、ダイヤルを左右どちらかに1回転以上回すと施錠されます。
- \*1回転以上回さないと、子番号を合わせただけで開く場合があります。



- \*施工店様へ 工事完了後には必ず本書と管理番号シール、開錠番号シールをお施主様にお渡しください。
- 改良のため予告なしに商品の一部を変更することがありますのでご了承ください。

### 4 ⚠️ ご注意

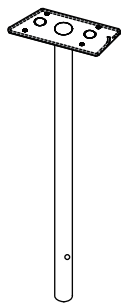
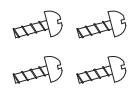



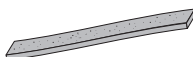

解錠番号はぜったいに忘れないでください。 忘れると解錠できなくなります。

解錠番号シール貼付場所  
解錠番号シールをここに貼って  
保管いただくと便利です。

# ワンスタンド 施工要領書

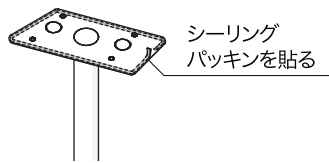
【オプション(別売)】

## 本体付属品

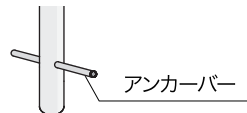
|   |  |  |
|---|--|--|
|  <p>ワンスタンド×1</p> |  <p>M5ビス×4</p>      |  <p>袋ナット×4</p>     |
|   |  <p>透明ワッシャー×4</p>   |  <p>ステンワッシャー×4</p> |
|   |  <p>シーリングパッキン×4</p> |  <p>アンカーバー×1</p>   |

## 施工手順

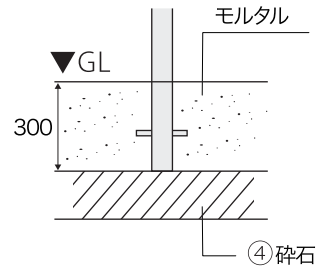
① スタンド台の淵(ふち)にシーリングパッキンを貼ります。



② アンカーバーをスタンド穴に通します。

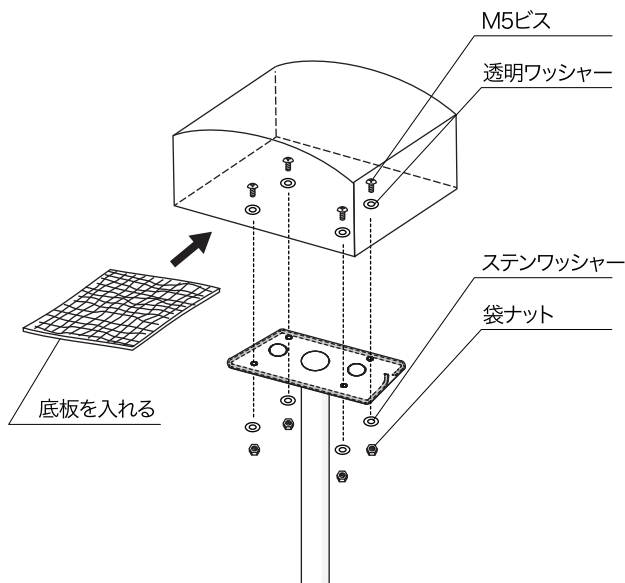


③ モルタルでスタンドを固定します。

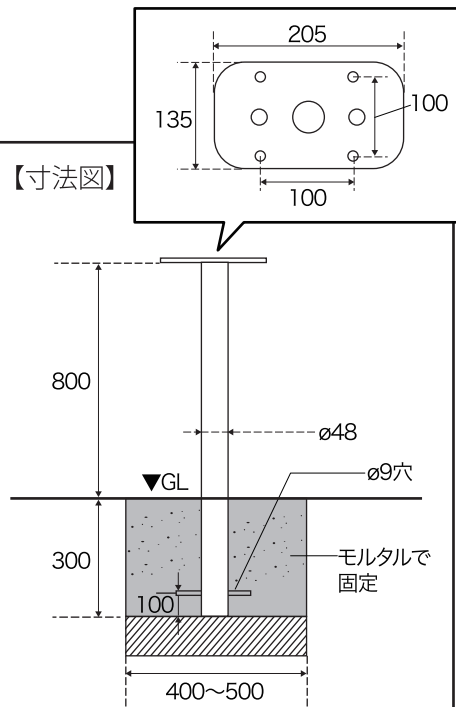


④ 図のようにポストとスタンドを固定します。

※中の底板を外してからポストを固定して下さい。  
取付後、底板を戻します。

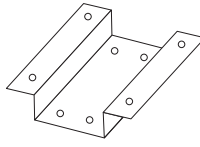
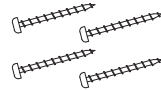
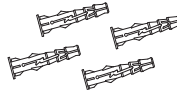
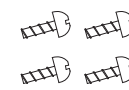





## 【寸法図】



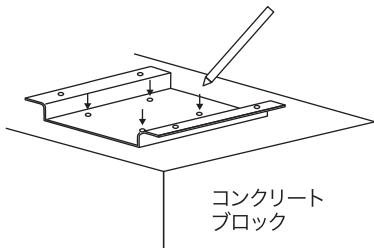
# マカロン専用取付金具 取付方法 【オプション(別売)】

## 本体付属品

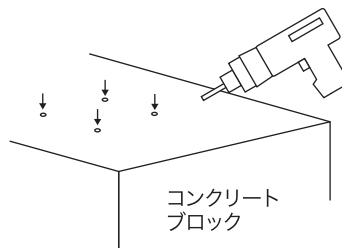
|   |   |   |
|---|---|---|
| <br>マカロン専用<br>取付金具×1 |  ネジ×4      |  プラグ×4      |
|   |  M5ビス×4    |  ステンワッシャー×4 |
|   |  透明ワッシャー×4 |  ゴムスペーサー×4  |

## 施工手順

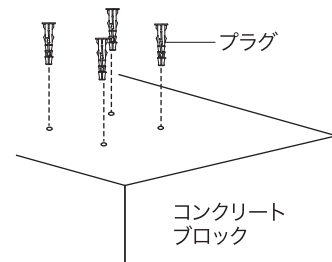
① 設置する位置にペン等で印をつけます。



② 印をつけた位置にドリルで穴を開けます。

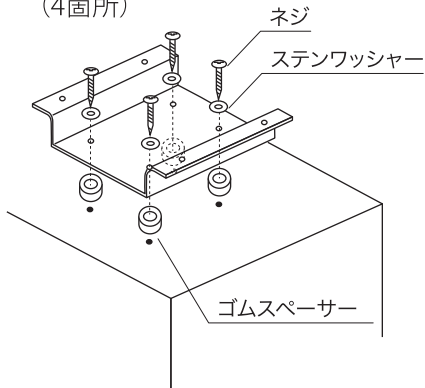


③ プラグを差し込みます。

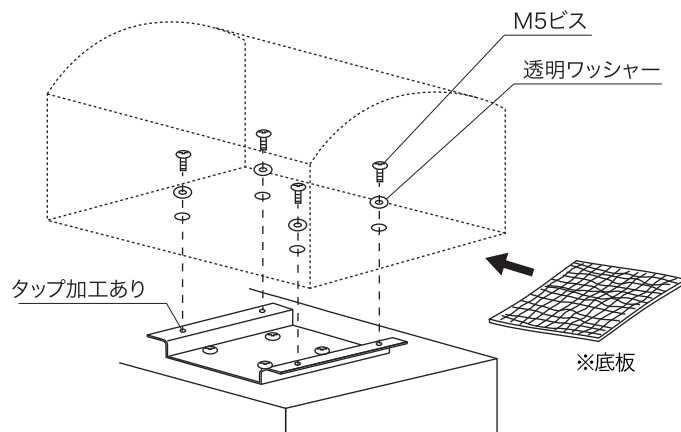


※穴位置が合わない場合は、現場で金具に穴を開けて下さい。

④ 図のように金具を固定します。  
(4箇所)



⑤ ポスト内側よりビスで固定して完了です。



※中の底板を外してからポストを固定して下さい。  
取付後底板を戻します。

## ご注意

- ポストが水平に設置されているか確認して下さい。  
不具合が起こる可能性があります。





以上 ご不明な点は、販売店にお気軽にお尋ねください。

