



ノイエシリーズ 壁掛けタイプポスト



この取扱説明書の内容は、製品を安全に正しくお使いいただき、お客様の危害や損害を未然に防止するためのものです。表示記号の内容を良く理解したうえで、本書の内容(指示)にしたがって下さい。



メンテナンス

■ 長くお使いいただくために

取手部分のステンレスは絶対に錆びない金属ではありません。

美しさを保つために、次のお手入れをおすすめします。

中性洗剤や石鹸水を布に含ませ、軽く拭き、その後、洗剤液が残らないように水拭きを十分行ってください。



ご 注 意

■ 独立施工の場合

独立施工の場合はポールにネジが付属しております。

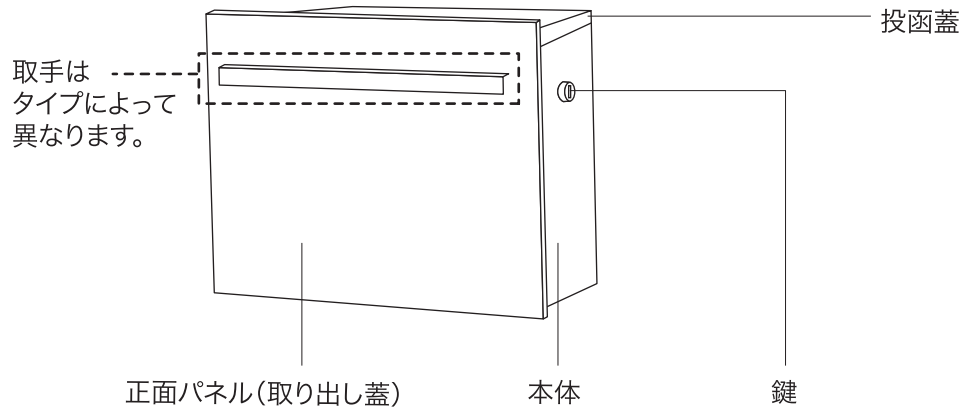
○ポストは、郵便物や新聞等を受け入れるものです。その他の目的には使用しないでください。

○正しく施工、組付けをするために、施工前に必ず取扱説明書をお読みください。

○施工終了後、取扱説明書は施主様にお渡しください。

各部名称

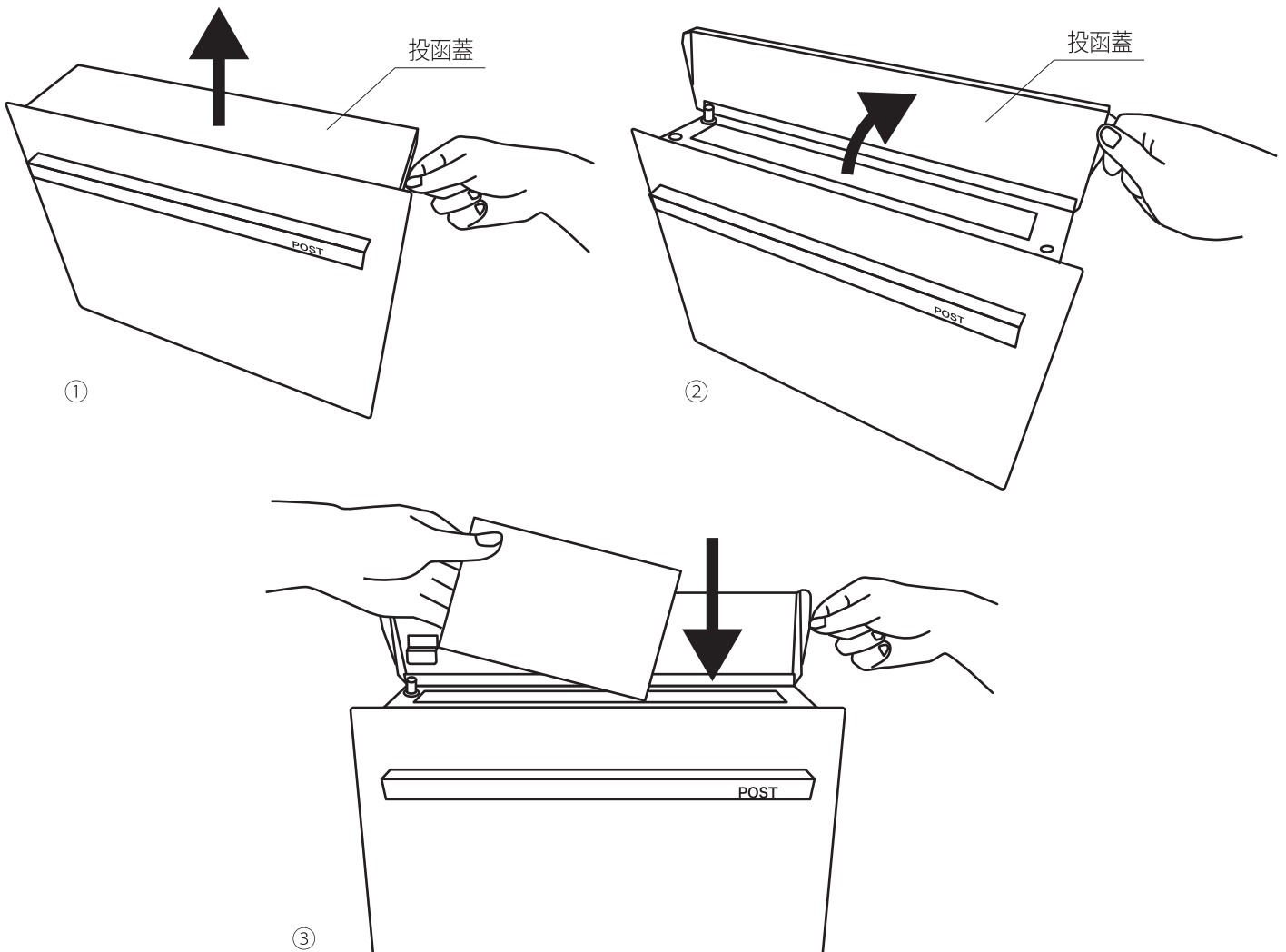
取り付ける前に **必ずお読み下さい。**



ポストの操作方法

荷物の投函

①～③の手順で、天面にある投函蓋を上げて開け、郵便物を入れます。(A4サイズ厚さ40mmまで入ります。)



荷物の取り出し

■開ける場合

④～⑥の手順で、正面のバーを手前に引き、正面パネルを開けて郵便物を取り出します。

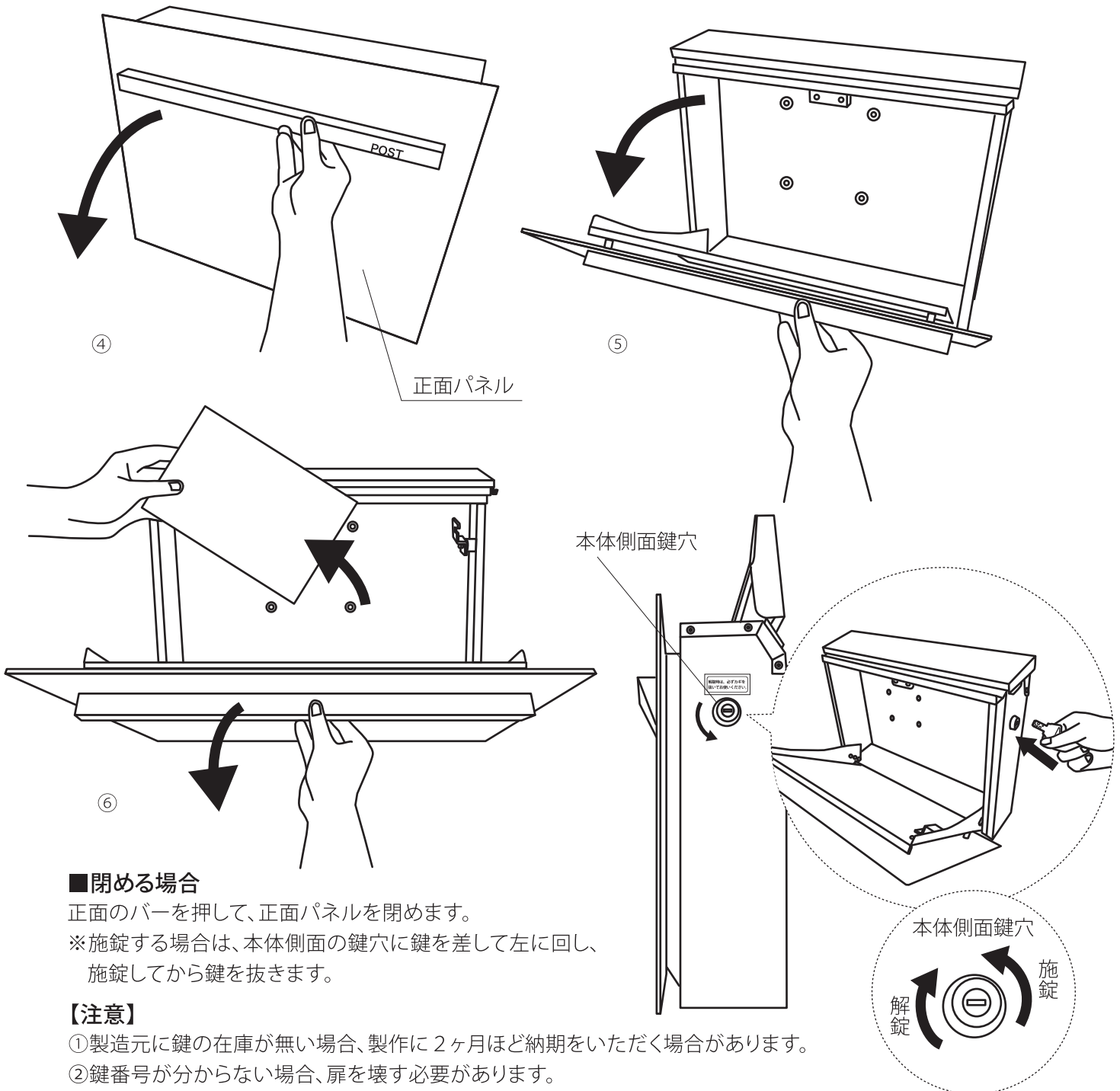
施錠してご使用いただく場合は、鍵を鍵穴に差ししてから右に回し解錠して下さい。

※本体側面にある鍵穴に鍵を差したままでの使用は出来ません。必ず鍵を抜いてお使い下さい。

※本体側面の鍵を施錠しない場合は、内部のフックを上げ、解錠した状態で鍵を抜いてご使用下さい。

※右鍵の場合は、同様です。

注意事項:カギを回す際、無理な力をかけないように注意して下さい。



■閉める場合

正面のバーを押して、正面パネルを閉めます。

※施錠する場合は、本体側面の鍵穴に鍵を差しして左に回し、施錠してから鍵を抜きます。

【注意】

- ①製造元に鍵の在庫が無い場合、製作に2ヶ月ほど納期をいただく場合があります。
- ②鍵番号が分からない場合、扉を壊す必要があります。

注意事項:必ず、鍵番号を控えて管理するようにしてください。

ダイヤル錠 取扱説明書

暗証番号の設定方法

- 数字3桁の任意の番号に設定できます。(出荷時は0・0・0に設定されています。)
- 暗証番号変更は、ツマミが施錠位置にあり暗証番号が合っている状態でのみ変更可能です。

暗証番号の設定手順

手順①

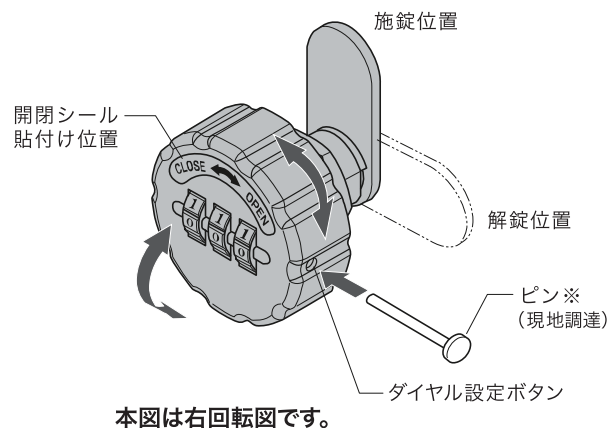
ツマミを施錠位置 (CLOSE) にし、暗証番号が合っている (解錠状態) 事を確認します。

手順②

ダイヤル設定ボタンをピン等 (φ3mm以下) で押した状態のまま、任意の暗証番号 (000~999) に合わせます。

手順③

ピンを抜けば暗証番号の設定完了です。



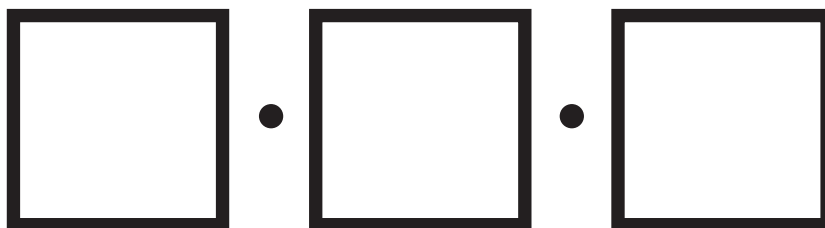
※尖ったペン先など

⚠️ ご注意

設定後、必ず指定した番号での解錠、施錠操作が行えるかご確認下さい。

【重要】

設定後は暗証番号を必ずメモに残してください。



永くご使用頂くために

- ツマミ、止め金部に過剰な負荷を掛けると、破損、回転摺動に支障が発生しますので負荷をかけないようお願いします。
- メンテナンス時にツマミ回転部に潤滑剤を注入頂くと永くご使用頂けます。
- ネジ取り付け時はゆるみ防止対策として「緩み防止剤」の塗布をお奨め致します。
- 塩害地域等の厳しい環境でのご使用につきましては、ゴムキャップ等の対策をお奨め致します。

