



# ノイエキューブポスト

この度は、当社製品をお買い上げいただきありがとうございます。  
未長くご愛用いただくために、この「取付・取扱説明書」をよくお読みいただき、正しい施工とご使用をお願いします。

施工は専門業者が行ってください。専門知識のない方が施工されますと不具合発生の原因となることがあります。

- 取付場所が通行のさまたげにならないか、十分に確認してください。
- 水平出しを行ってください。
- さびの原因となりますので、ポスト本体を塩酸などの酸類で洗わないでください。  
又、リシン等の塗料がかからないようにしてください。



## メンテナンス

■ 長くお使いいただくために  
取手部分のステンレスは絶対に錆びない金属ではありません。  
美しさを保つために、次のお手入れをおすすめします。  
中性洗剤や石鹸水を布に含ませ、軽く拭き、その後、洗剤液が残らないように  
水拭きを十分行ってください。



## ご 注 意

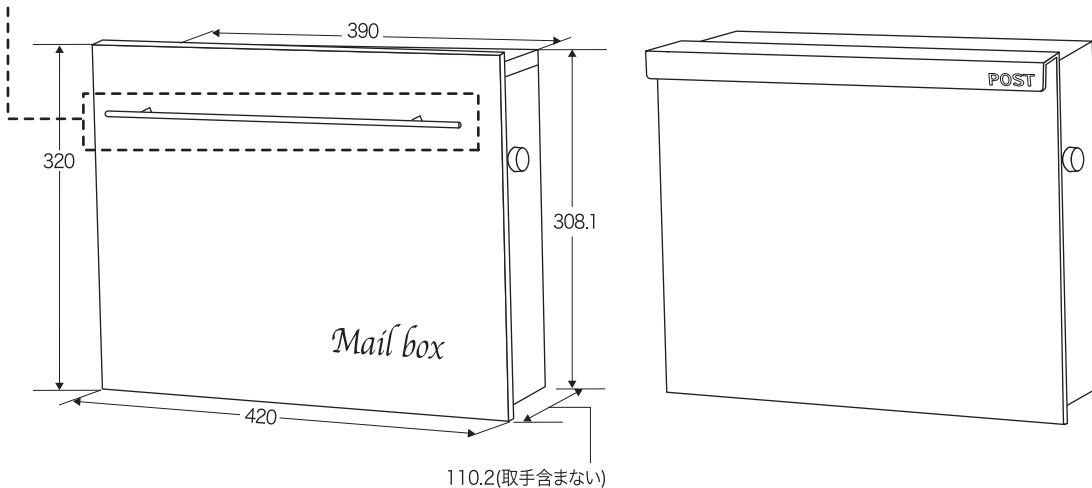
■ 独立施工の場合  
独立施工の場合はポールにネジが付属しております。  
○ポストは、郵便物や新聞等を受け入れるものです。その他の目的には使用しないでください。  
○正しく施工、組付けをするために、施工前に必ず取扱説明書をお読みください。  
○施工終了後、取扱説明書は施主様にお渡しください。

※この取付・取扱説明書は、工事完了後お客様にお渡しください。

## 寸法図

取り付ける前に **必ずお読み下さい。**

取手はタイプによって異なります。

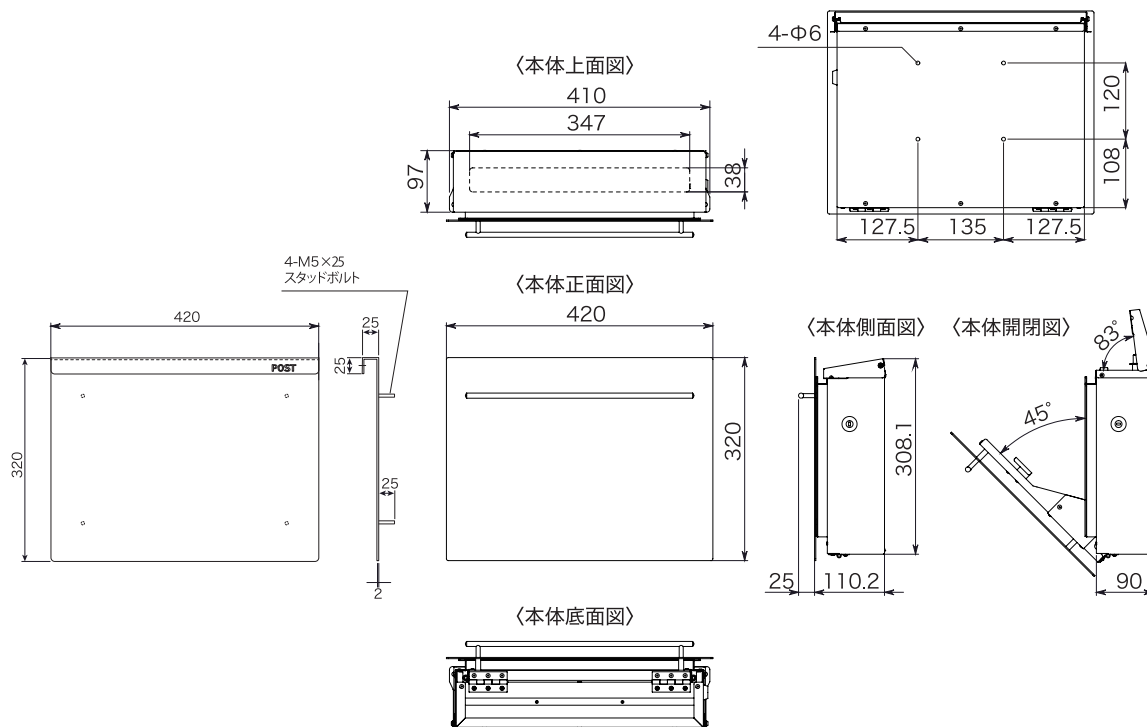


### 付属品

#### セット

- ビス.....4本
- ワッシャー.....4個
- スペーサーゴム.....4個
- プラグ.....4個
- 補助ゴム.....2個
- 取付穴用 型紙.....1枚
- 専用鍵.....2個

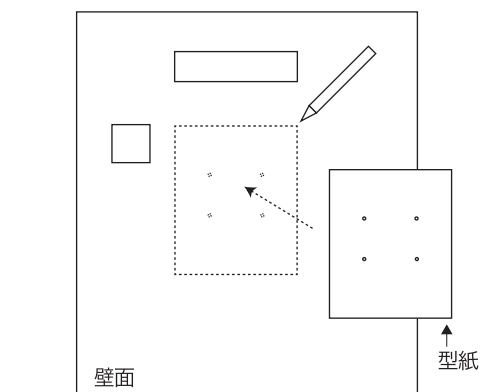
**必ず平らな面にお取付けください。**  
(正面フタの開閉が悪くなります)



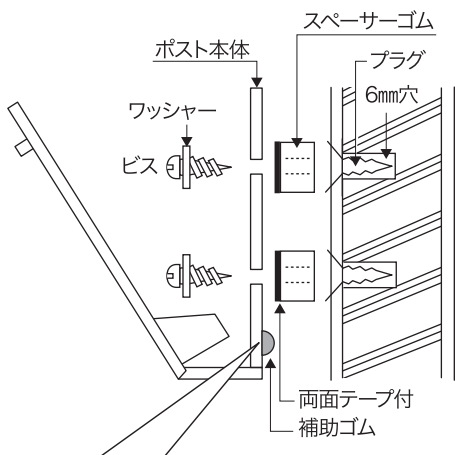
## 施工要項

下記の図を参考にして取り付けてください。

- ①型紙を使って取付穴を開けます。  
6Φのキリで開けます。



- ②コンクリートなどの壁面に6mmのドリルで穴を開け、プラグを埋め込みます。ポスト本体内側より、ビスにワッシャーを入れ、壁面とポストの間にスペーサーゴムをはさみ、プラグにビスを締め込み固定します。

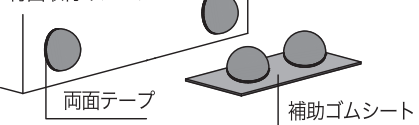


※補助ゴム(2個入り)

取付方法: ポスト背面に2カ所  
貼り付けてください。

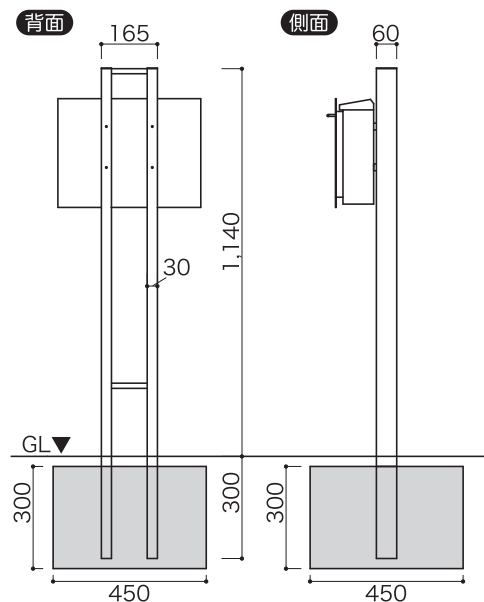
- 壁面に取付の場合、下部の両端に貼り付け。
- 門柱に取付の場合、面に当たる箇所に貼り付け。

背面取付イメージ

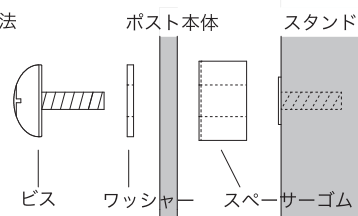


## [ ノイエスタンド ]

スタンド設置後、付属ビス(\*)にてポストを固定します。

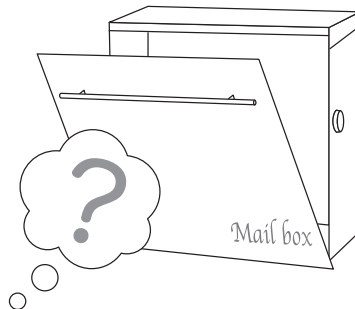


※取付方法



## [ ご注意 ]

取付時、4点ビスの締め込みが均等でない場合、本体が歪み、正面の扉の開閉に不具合が起こる可能性があります。その場合、ビスを緩めて再度締め直してください。





以上 ご不明な点は、販売店にお気軽にお尋ねください。

