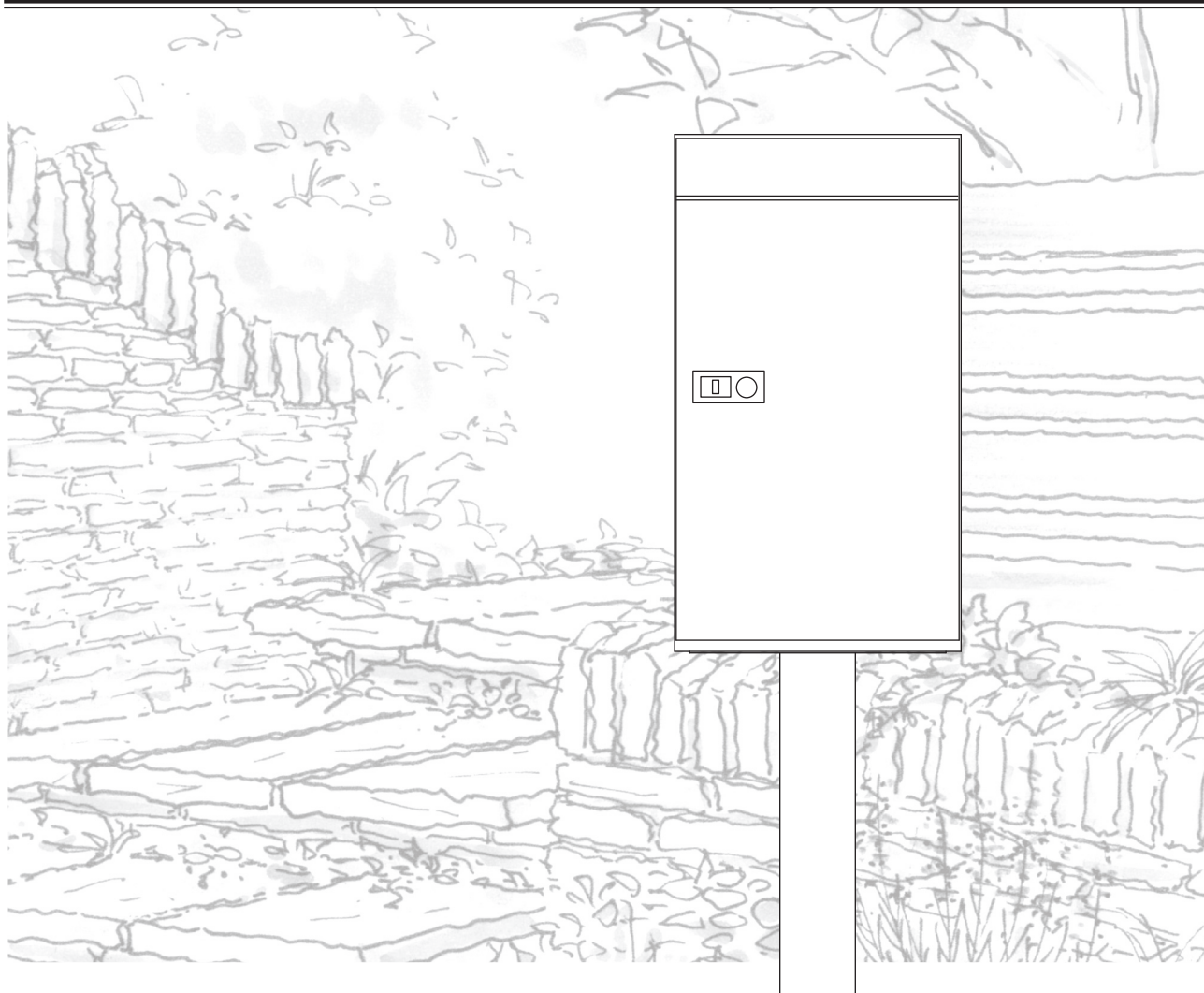




ポスト&宅配ボックス カレ



この取扱説明書の内容は、製品を安全に正しくお使いいただき、お客様の危害や損害を未然に防止するためのものです。表示記号の内容を良く理解したうえで、本書の内容(指示)にしたがって下さい。



メンテナンス

■ 長くお使いいただくために
定期的に水で薄めた中性洗剤で軽く拭いてください。
シンナーや研磨剤入り洗剤などは、使用しないでください。



ご 注 意

- ポスト以外の用途で使用しないでください。
- ポストの上に乗ったり、腰かけたりしないでください。
- 本製品は、切断面など十分に安全な処理をしておりますが、開け閉めの時などケガをしないように十分にお気を付けてください。
- 本製品は、防雨型となっておりますが、完全防水ではありません。激しい雨の場合、早めに荷物をとりだしてください。
- 防犯上、施錠は必ず行ってください。

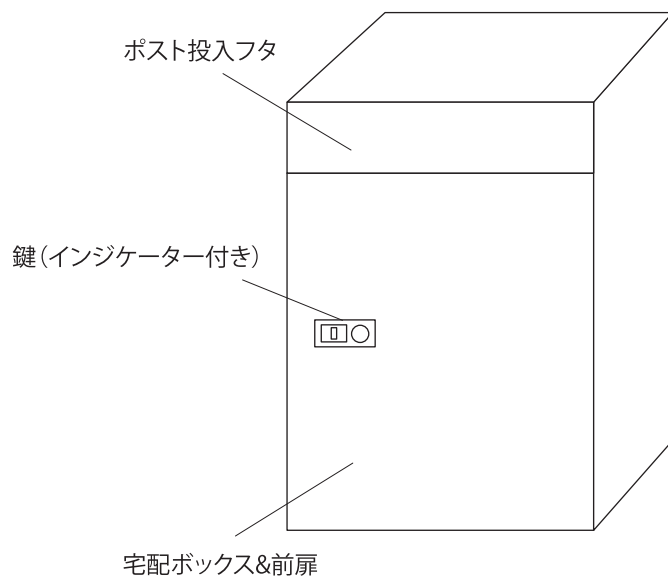
保証書付き

製品を安全に正しくお使いいただくために、ご使用になる前にこの取扱説明書を最後までお読み下さい。お読みになったあとは、大切に保存して下さい。保証書は「お引き渡し日、販売店名」などの記入を必ず確かめて下さい。

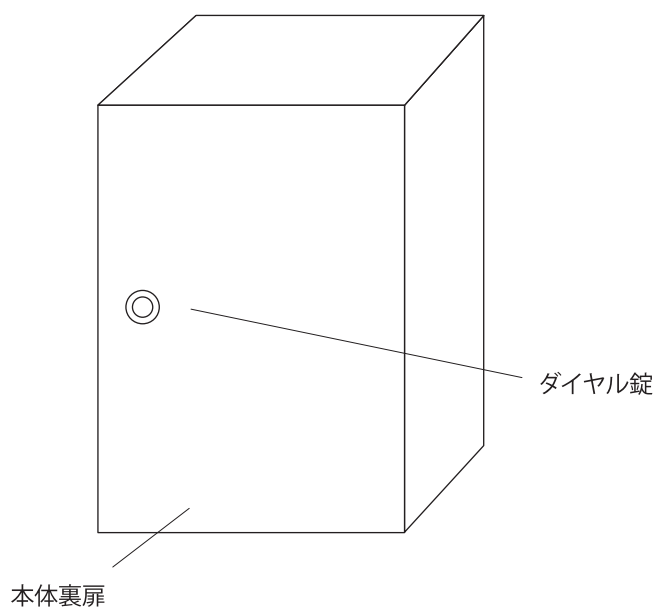
各部名称

取り付ける前に必ずお読み下さい。

【ポスト表面】



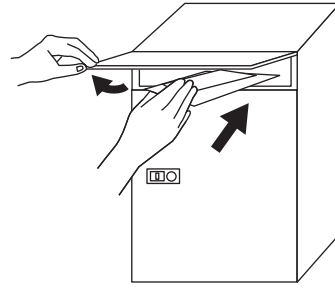
【ポスト裏面】



ポスト・宅配Boxの操作方法

ポスト投函方法

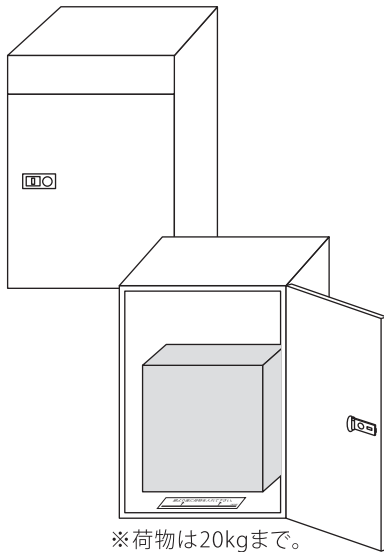
- ①上フタの側面のキリカキを持ってフタを上上げます。
- ②郵便物を投函します。



(前入れ後出し)

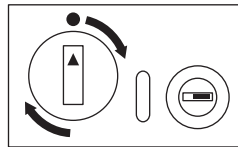
宅配Box操作方法

宅配BOX を操作する前に必ずお読み下さい。

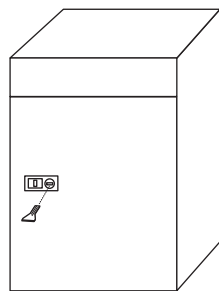


荷物の受け入れ

- ①正面扉の鍵部のインジケーターが緑であることを確認し、ツマミをやじるしの方に回転しツマミを引っ張りながら開けます。



- ②荷物を規定線より奥に入れます。
 - ③荷物の伝票に「受領印」を押します(印は扉後ろにあります。)
 - ④内側鍵の赤いレバーを右に回転させます。
 - ⑤扉を締め、扉が開かないことを確認します。
 - ⑥不在表に「宅配BOX」に荷物がある旨を明記し、ポストに投函します。
- ※表扉裏にも取扱い方が書いてあります。



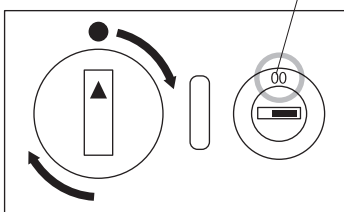
荷物の取り出し

■正面より取り出す場合

- ①カギを差し込み右に回し扉を開け荷物を取り出します。
- ②取り出した後しっかり扉を閉めます。

注意事項: カギを回す際、無理な力をかけないように注意して下さい。

2桁の番号



鍵を紛失した場合

本体側の鍵部分に彫られている番号を確認いただき、お問い合わせください。(有償)

【注意】

- ①製造元に鍵の在庫が無い場合、製作に2ヶ月ほど納期をいただく場合があります。
- ②鍵番号が分からない場合、扉を壊す必要があります。

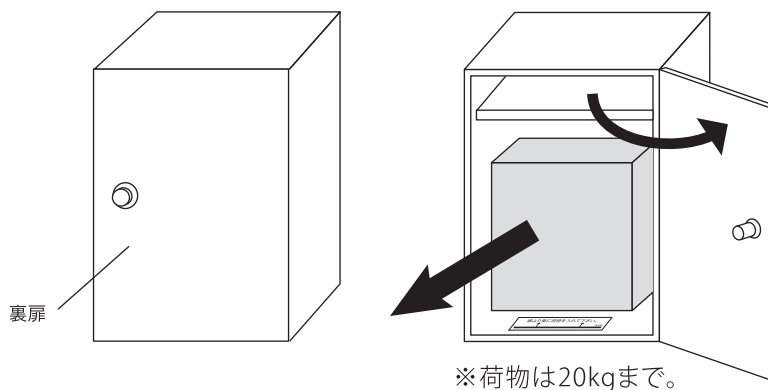
注意事項: 必ず、鍵番号を控えて管理するようにしてください。

宅配BOXの操作方法

後ろからの荷物の取り出し方法

ダイヤル錠の操作方法

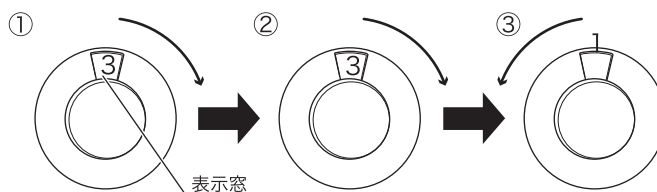
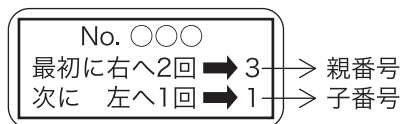
①郵便物荷物を裏扉より取り出します。



【解錠方法】

- 1.ダイヤルの親番号を右(左)へ2回以上回して、親番号を表示窓に合わせます。
- 2.次に、左(右)へ子番号まで回してください。子番号まで回すと開錠されます。
- 3.ツマミを手前に引くとフタが開きます。

【例】



※この図の番号は開錠の一例です。各番号は開錠番号シールを確認してください。
管理番号シール(1枚)、開錠番号シール(3枚)は、本書又は、家のわかりやすい場所へ貼って保管してください。
※機種によっては表示窓の位置が異なります。

●改良のため予告なしに商品の一部を変更することがありますのでご了承ください。

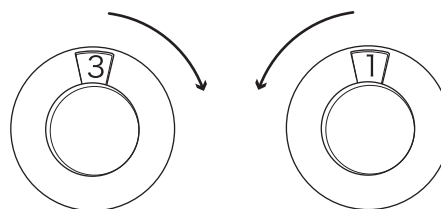
【施錠方法】

施錠する場合は、ダイヤルを左右どちらかに1回転以上回すと施錠されます。
※1回転以上回さないと、子番号を合わせただけで開く場合があります。

※施工店様へ

工事完了後には必ず本書と管理番号シール、開錠番号シールをお施主様にお渡しください。

●改良のため予告なしに商品の一部を変更することがありますのでご了承ください。

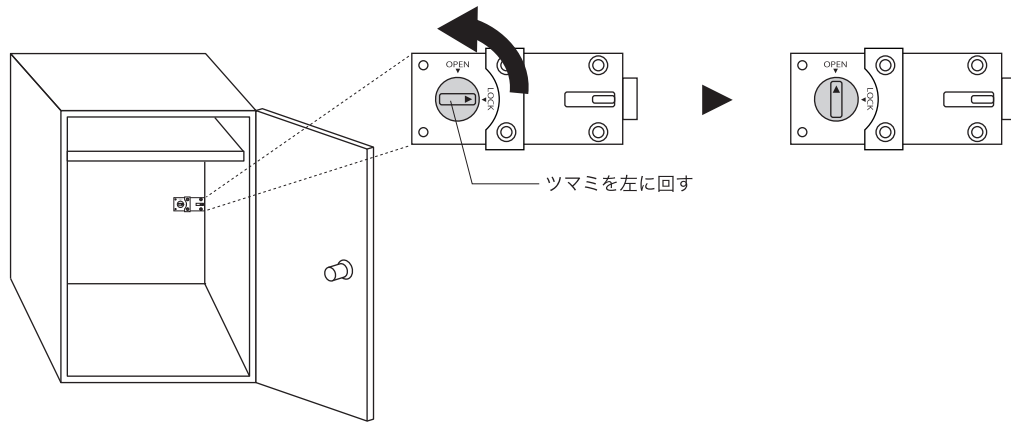


※解錠番号が分からなくなった場合は、ポスト投函口から覗いたその奥に3ケタの番号があります。
その番号を施工店にご連絡下さい。

宅配Boxの操作方法

鍵の操作方法

② 荷物を取り出した後は、正面扉の裏側の鍵部の赤いツマミを左に回しOPENに合わせる。



③ 正面扉の表側のインジケータが緑である事を確認する。

