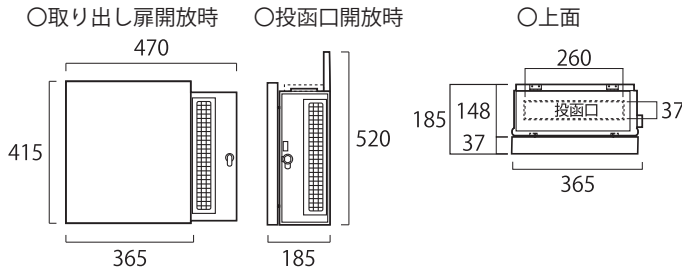


ポスト クーリエ

取付・取扱説明書

このたびは「ポスト クーリエ シリーズ」をご購入いただき、誠にありがとうございます。
ご使用前には、この「取付・取扱説明書」をお読みの上、正しくお使いください。

● 仕様

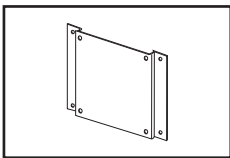


防水性能	防雨型
大きさ	取出扉・投函口施錠時：W365×D185×H415 mm
	取出扉開放時：W470×D185×H415 mm
	投函口開放時：W365×D185×H520 mm

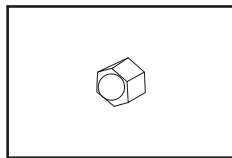
(注) 化粧パネルの種類によっては、寸法は上表の通りではありません。

● 付属品

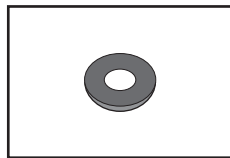
取付金具 1個



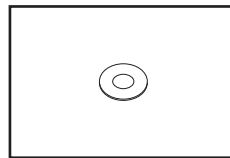
化粧ナット 4個



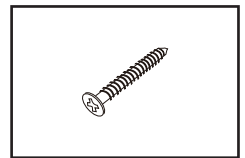
パッキン 4個



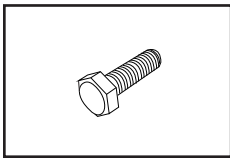
ワッシャー 4個



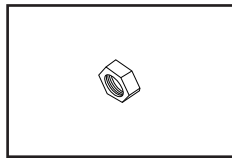
木ねじ 4個



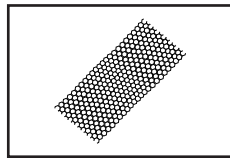
取付金具用ボルト 4個



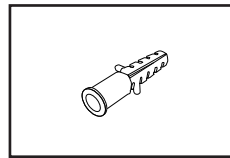
取付金具用ナット 4個



ネット 1個



アンカープラグ 4個



ボルト 4個



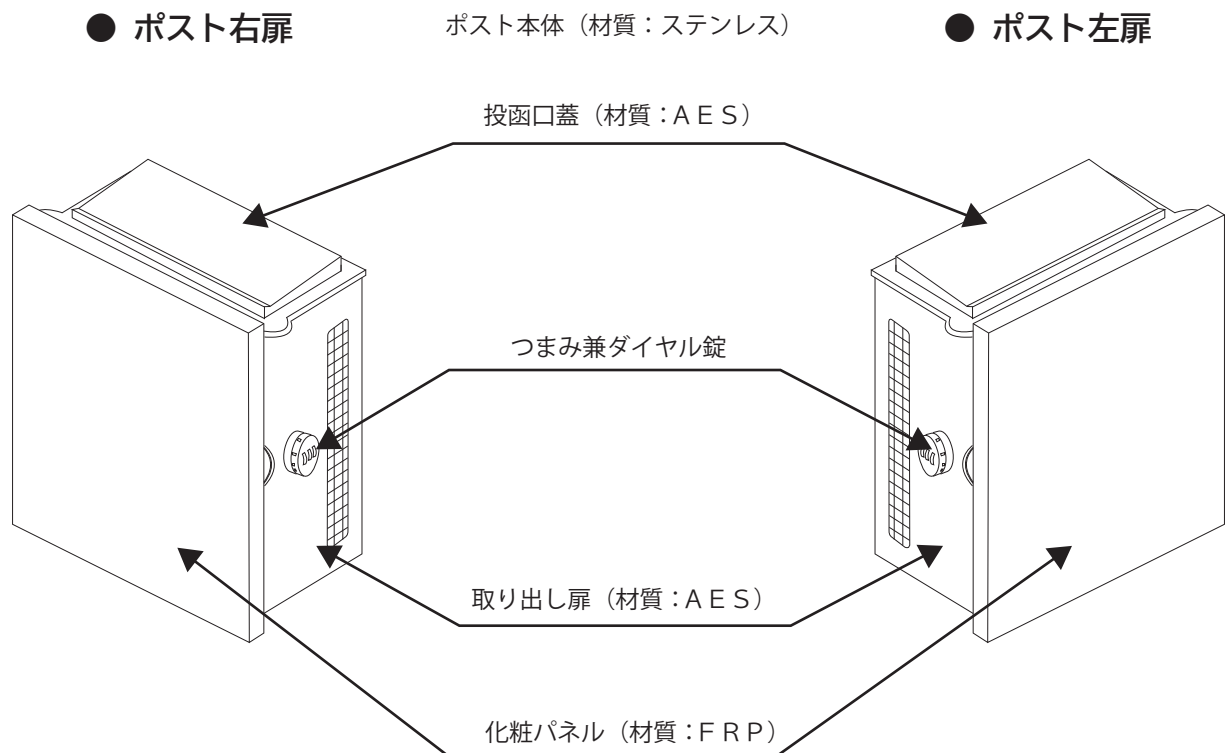
● 安全上のご注意

⚠ 警告	
⊘	<ul style="list-style-type: none"> ●ポストに乗ったり、ぶらさがったりしないでください。ケガや故障の原因となります。 ●投函口にむやみに手や指を入れないでください。ケガの原因となります。
⊘	<ul style="list-style-type: none"> ●投函口蓋を操作する際は、手や指を挟まないように注意してください。ケガの原因となります。 ●分解、改造、仕様変更はしないでください。ケガや事故の原因となります。

⚠ 注意	
⚠	<ul style="list-style-type: none"> ●強い衝撃を与えないでください。故障、破損の原因となります。 ●雨が入りにくい構造ですが、台風などの強風時には、水が入ることがございますので、ご注意ください。 ●貴重品、重要書類、危険物、生ものなどの保管はしないでください。
⚠	<ul style="list-style-type: none"> ●固いものでこすったり、磨いたりしないでください。傷の原因となります。 ●投函口に投函物が挟まっていると、雨などが入る原因になりますので、ご注意ください。 ●蓋及び扉は、開け放しにしないでください。投函物の紛失や雨水が侵入するおそれがあります。

—— 施工後は、本書をお施主様へお渡しください。 ——

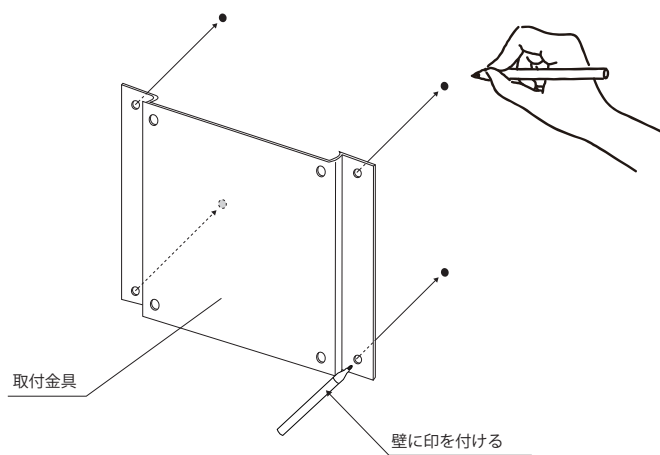
● 各部の名称



● 施工方法

壁面の場合

①壁に取付金具を用いて、ペン等でネジ位置に印をつける。



②印を付けた位置にドリルで穴を開ける。

注) ドリル径φ6.4

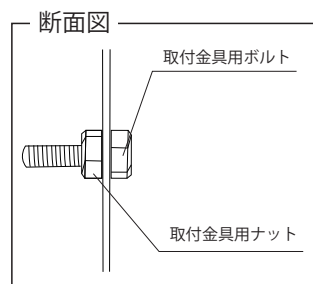
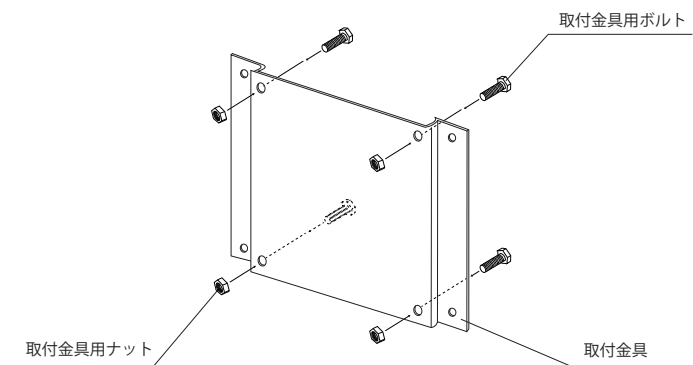
指定ドリル径よりも大きい穴を開けると、アンカープラグが抜け易くなり、ポスト本体が落下してケガをするおそれがあります。

③開けた穴の中のごみと壁面についた削りカスを取り除く。

④付属のアンカープラグを奥まで差し込む。

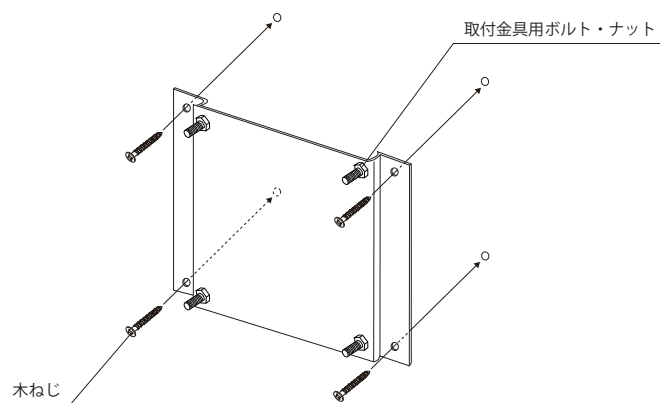
※付属の木ねじ及びアンカープラグが壁面の材質に合わない場合は、専門店で適切なものをお買い求めください。

⑤取付金具に対して、ボルトとナットを組み付ける。

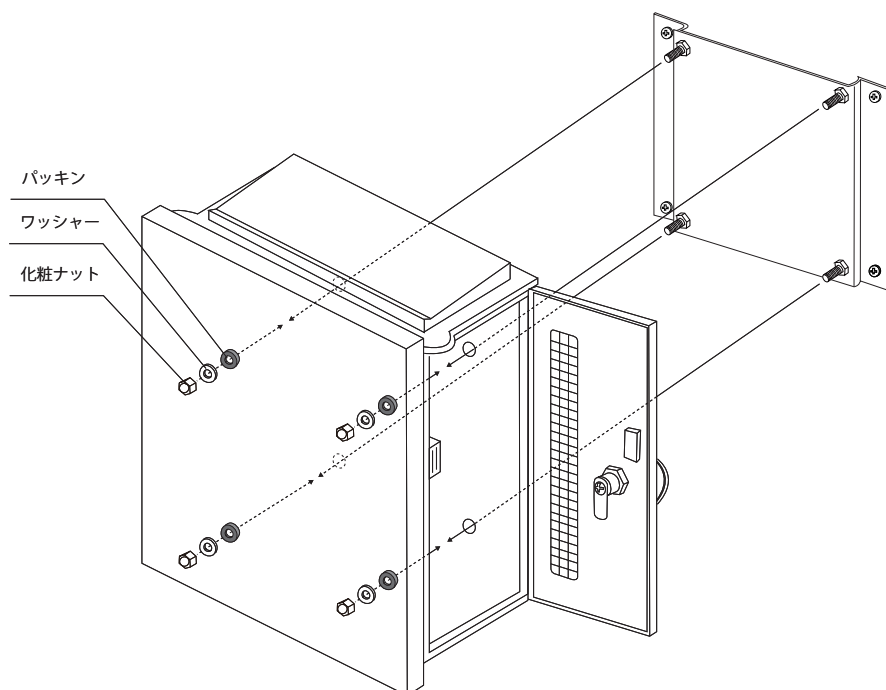


ボルトとナットはスパナ等の工具を用いてしっかりと固定する。

⑥取付金具を木ねじを用いて壁面に固定する。

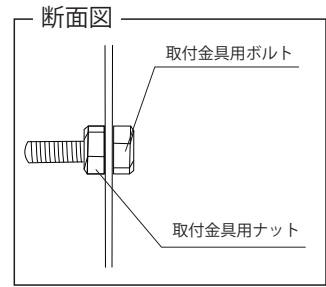
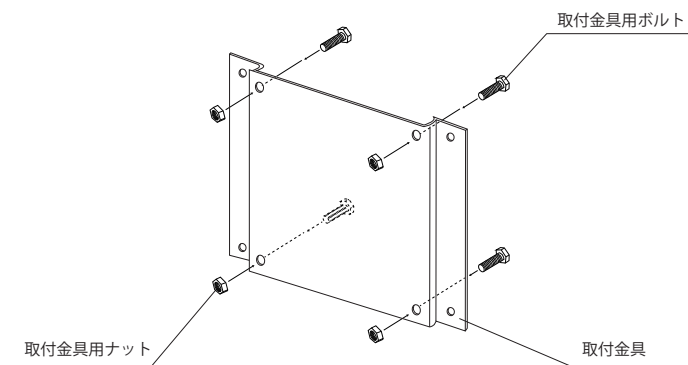


⑦ポストの背面に開いている穴に対して取付金具から出ている4カ所のボルトを通し、パッキン、ワッシャー、化粧ナットの順で差し込み、固定する。



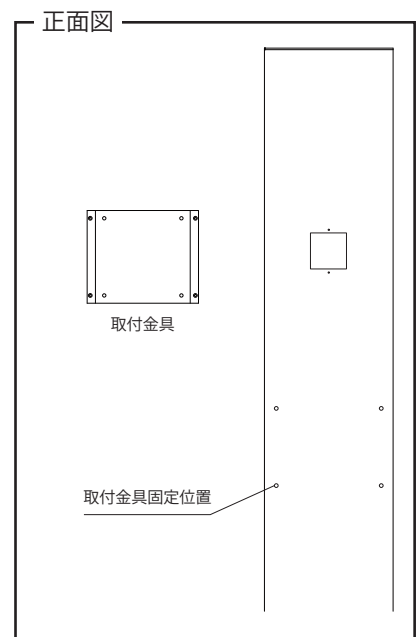
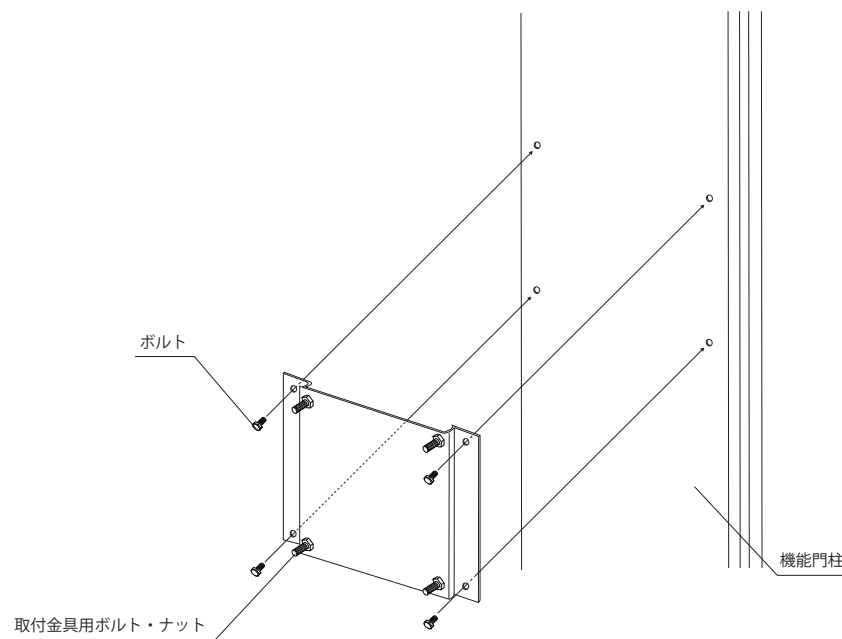
機能門柱の場合 別売品 (MY1-3300、MY1-3301)

①取付金具に対して、ボルトとナットを組み付ける。

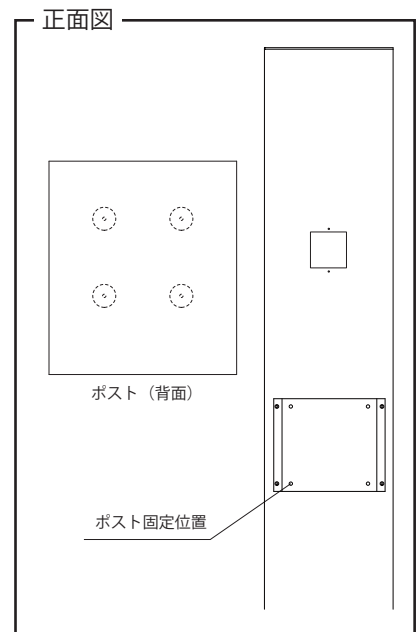
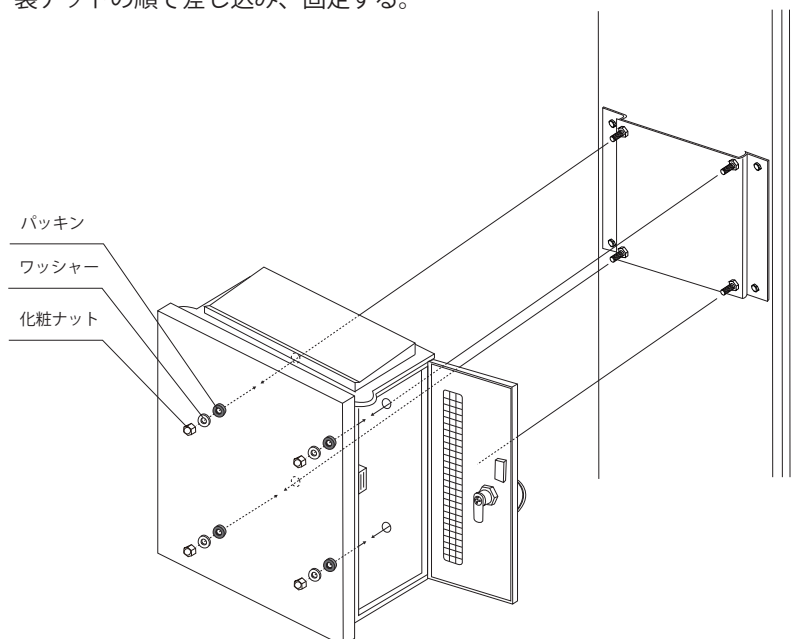


ボルトとナットはスパナ等の工具を用いてしっかりと固定する。

②機能門柱の下側に開いている4カ所のタップ位置で、取付金具をボルトを用いて固定する。
(機能門柱がしっかりと固定されていること)



③ポストの背面に開いている穴に対して取付金具から出ている4カ所のボルトを通し、パッキン、ワッシャー、袋ナットの順で差し込み、固定する。

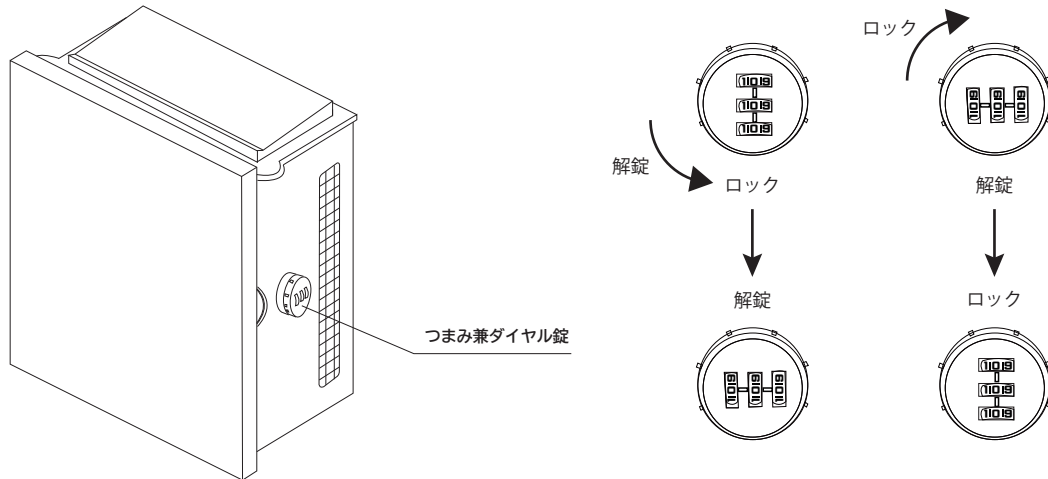


● 施工直後

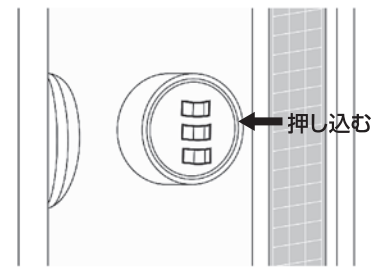
- ・ポスト取り付け後、「投函口蓋」「取り出し扉」の動作に問題がないかの確認を行ってください。
- ・ボルト、ネジ類の締め具合を確認してください。

● ご使用方法

○郵便物等をお取り出しの際は、つまみ兼ダイヤル錠を解錠（暗証番号を合わせ左に90度回転させる）し、取り出し扉を手前に引いてください。

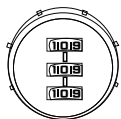


注) つまみ兼ダイヤル錠を押し込むと”カチッ”という音がします。
押し込むごとに”扉固定”→”扉固定解除”になります。



暗証番号の設定 暗証番号の初期設定は「000」です。

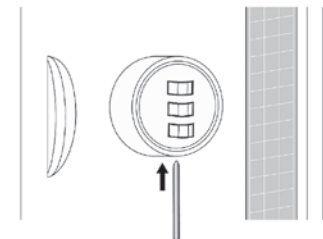
①つまみ兼ダイヤル錠をロック状態にする。



※数字が読める状態

②現在の暗証番号に合わせ、つまみ兼ダイヤル錠下部にある穴に、先の細いものをあてがい、押し込んだ状態を保持したまま、ご希望の暗証番号を設定します。先端を放すと設定完了です。

注) 暗証番号を忘れてしまった場合、つまみ兼ダイヤル錠を壊さないと取り出し扉をあげることはできません。必ずメモをしてください。



暗証番号

● お手入れについて

- ・通常のお手入れは、濡らした布で拭いてください。
- ・ひどい汚れの場合は、薄めた中性洗剤を使用し、洗剤が残らないように拭き取ってください。
- ・表面のホコリなどは柔らかいブラシなどで払ってください。
- ・お手入れの際は、必ず手袋などで手を保護するようにしてください。

● 保管・廃棄

保管：保管の際は下記の要領で行ってください。

- ・購入時と同じ状態で梱包してください。
- ・梱包ケースは、ケースの表示に従い、正しい方向で保管してください。
- ・梱包ケースの上に物を置かないでください。
- ・梱包ケースに局所的な外圧をかけないでください。
- ・常温（ $20 \pm 15^{\circ}\text{C}$ ）、常湿（ $65 \pm 20\%$ ）の場所に保管してください。

廃棄：所轄の地方自治体が定めた方法に基づき、適正に処理してください。

なお、廃棄の際にはケガをしないよう手袋等をご使用ください。

